

KRUPS

Grind & Brew



www.krups.com

FR

EN

DE

NL

IT

ES

PT

EL

TR

RU

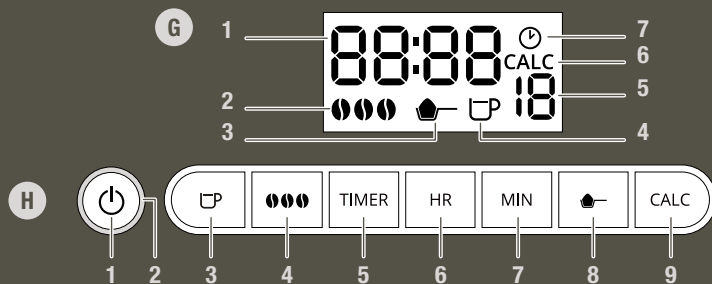
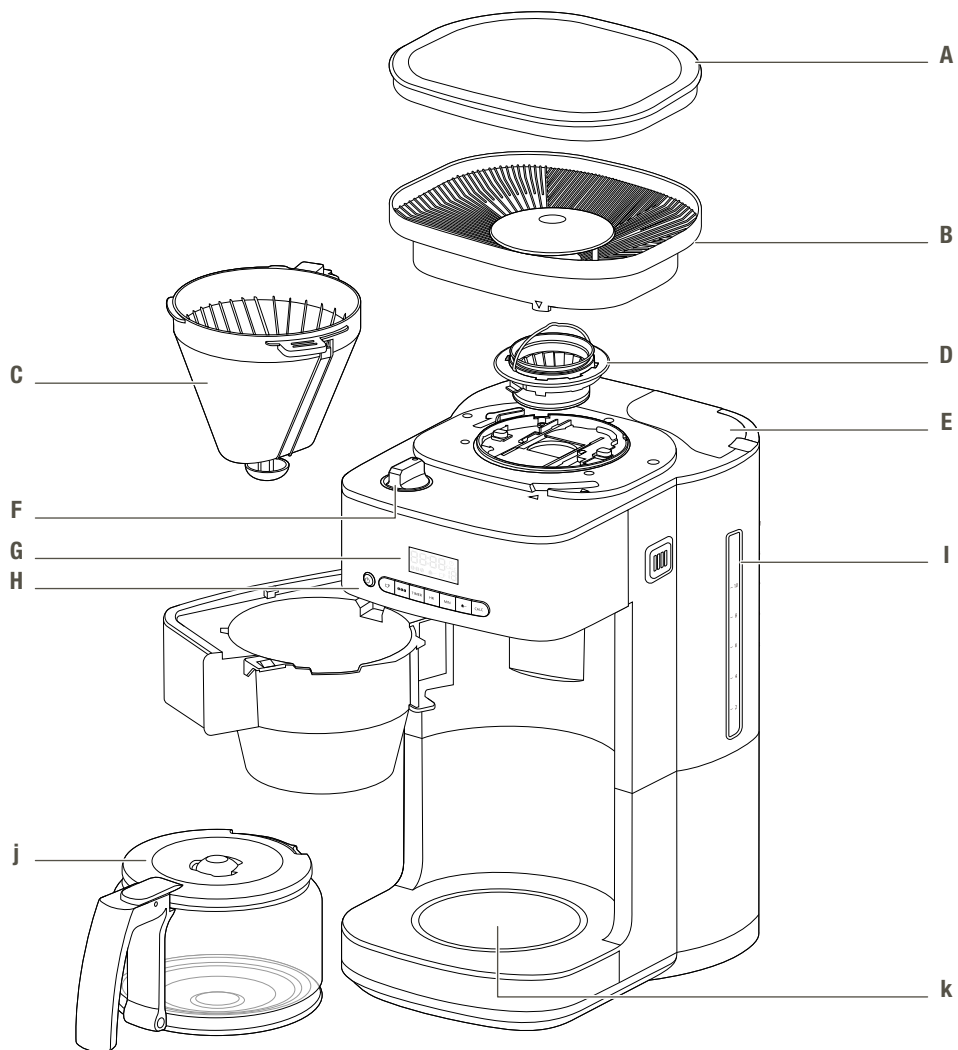
PL

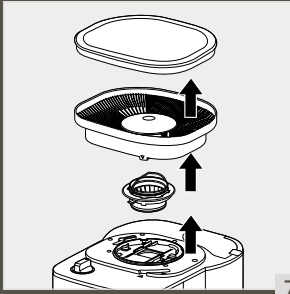
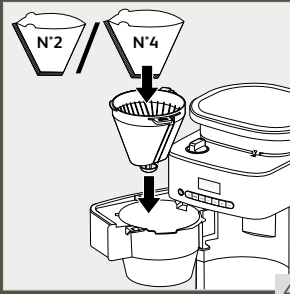
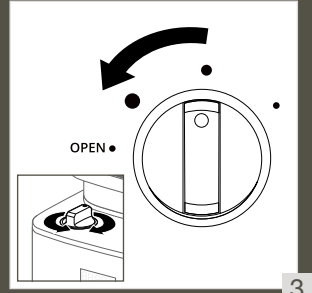
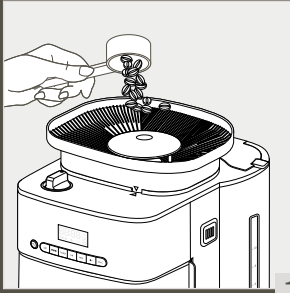
BG

HR

RO

SL





DESCRIPTION

- | | |
|---|--|
| A Couvercle du panier à grains de café | H Panneau de contrôle |
| B Panier à grains de café | 1 Bouton Marche / Arrêt |
| C Entonnoir de broyage et d'infusion | 2 Indicateur Marche / Arrêt |
| D Arbre de broyage (moulin) | 3 Bouton du nombre de tasses |
| E Couvercle du réservoir d'eau | 4 Bouton d'intensité du café |
| F Molette de réglage de meulage | 5 Bouton de programmation |
| G Écran d'affichage | 6 Réglage de réglage de l'heure (heures) |
| 1 Affichage de l'heure | 7 Réglage de réglage de l'heure (minutes) |
| 2 Indicateur d'intensité du café | 8 Bouton de sélection du café moulu |
| 3 Indicateur de café moulu | 9 Bouton de détartrage |
| 4 Indicateur de fonctionnement | I Indicateur de niveau d'eau |
| 5 Indicateur du nombre de tasses | J Carafe |
| 6 Indicateur de détartrage | K Plaque chauffante |
| 7 Indicateur de programmation | |

CONSIGNES DE SÉCURITÉ IMPORTANTES

CONSIGNES DE SÉCURITÉ IMPORTANTES

Veillez lire les instructions attentivement avant d'utiliser votre appareil pour la première fois pour éviter toute blessure potentielle pouvant être causée par une utilisation incorrecte et conservez-les pour toute consultation ultérieure: Le fabricant décline toute responsabilité en cas d'utilisation non conforme de l'appareil.

- Cet appareil n'est pas conçu pour être utilisé par des personnes (y compris les enfants) dont les capacités physiques, sensorielles ou mentales sont réduites, ou des personnes dénuées d'expérience ou de connaissance, sauf si elles ont pu bénéficier, par l'intermédiaire d'une personne responsable de leur sécurité, d'une surveillance ou d'instructions préalables concernant l'utilisation de l'appareil.
- Les enfants doivent rester sous surveillance afin de garantir qu'ils ne jouent pas avec l'appareil.
- N'utilisez pas l'appareil si la prise ou le câble d'alimentation est endommagé. Si le câble d'alimentation est endommagé, il doit être remplacé par le fabricant, son service après-vente ou une personne de qualification similaire afin d'éviter tout danger.
- Votre appareil est conçu exclusivement pour un usage domestique à l'intérieur des domiciles et à une altitude inférieure à 2000 m.
- N'immergez pas l'appareil, le câble d'alimentation ou la fiche dans l'eau ou tout autre liquide.

- Cet appareil est conçu pour une utilisation exclusivement domestique.
- Il n'est pas conçu pour être utilisé pour les applications suivantes et la garantie ne s'applique pas pour :
 - L'espace cuisine du personnel de magasins, bureaux et autres environnements professionnels ;
 - les fermes ;
 - les clients d'hôtels, de motels et d'autres types d'environnements résidentiels ;
 - les environnements de type chambres d'hôtes.
- Respectez toujours les instructions de nettoyage pour nettoyer l'appareil et tout particulièrement les pièces qui sont mises en contact avec les aliments.
 - Débranchez l'appareil.
 - Ne nettoyez pas l'appareil quand il est chaud.
 - Nettoyez-le avec une éponge ou un chiffon humide.
 - N'immergez jamais l'appareil dans l'eau et ne le placez jamais sous l'eau courante.
- AVERTISSEMENT : Il existe des risques de blessures si vous n'utilisez pas correctement cet appareil.
- AVERTISSEMENT : Après l'utilisation, ne touchez pas la plaque de maintien au chaud, soumise à une chaleur résiduelle. Assurez-vous de manipuler l'appareil exclusivement par la poignée de la carafe en verre pendant le chauffage tant que l'appareil n'a pas refroidi.
- Cet appareil peut être utilisé par les enfants d'au moins 8 ans s'ils sont supervisés, ont reçu des instructions concernant l'utilisation sécurisée de l'appareil et sont pleinement conscients des dangers encourus. Le nettoyage et l'entretien de l'appareil ne doivent pas être effectués par des enfants sauf s'ils sont surveillés et âgés d'au moins 8 ans.
- Veillez à ce que l'appareil et son câble d'alimentation restent hors de portée des enfants de moins de 8 ans.
- Cet appareil peut être utilisé par les personnes ayant des capacités physiques, sensorielles ou mentales réduites ou les personnes dont l'expérience ou les connaissances sont insuffisantes, si elles sont supervisées ou si elles ont reçu des instructions concernant l'utilisation sécurisée de l'appareil et si elles en comprennent les dangers.
- Les enfants ne doivent pas utiliser l'appareil comme un jouet.
- La cafetière ne doit pas être placée dans un placard lors de son utilisation.
- Avant de brancher l'appareil, assurez-vous que la puissance qu'il utilise correspond à votre système d'alimentation électrique et que la prise est mise à la terre.
- Toute erreur dans la connexion électrique annulera votre garantie.
- Débranchez l'appareil quand vous avez fini de l'utiliser et avant de le nettoyer.
- N'utilisez pas l'appareil s'il ne fonctionne pas correctement ou s'il a été endommagé. Si le problème persiste, contactez un centre de service après-vente agréé.
- Toute intervention autre que le nettoyage et l'entretien quotidiens par le consommateur doit être effectuée par un centre de réparation agréé.

- Le câble d'alimentation ne doit jamais être proche ou en contact avec les parties chaudes de votre appareil, près d'une source de chaleur ou sur une arête vive.
- Pour votre sécurité, utilisez exclusivement des accessoires et pièces de rechange conçus pour votre appareil.
- Ne débranchez pas l'appareil en tirant sur le câble.
- Ne placez jamais votre carafe dans un four à micro-ondes, sur une flamme ou sur une plaque électrique.
- Ne versez pas d'eau dans l'appareil quand il est encore chaud.
- Tous les appareils sont soumis à des procédures de contrôle qualité rigoureuses. Cela comprend des tests d'utilisation réels effectués sur des appareils sélectionnés aléatoirement, ce qui peut expliquer la présence éventuelle de traces d'utilisation.
- Fermez toujours le couvercle lorsque vous faites fonctionner la cafetière.
- Pour la fonction du moulin :
 - Éteignez l'appareil et débranchez-le avant de changer les accessoires ou d'approcher les pièces qui sont mobiles pendant l'utilisation.
 - Débranchez toujours l'appareil de l'alimentation s'il est laissé sans surveillance et avant le montage, le démontage ou le nettoyage.
 - Cette fonction ne doit pas être utilisée par les enfants. Gardez l'appareil et son câble hors de portée des enfants.
 - La fonction du moulin peut être utilisée par des personnes ayant des capacités physiques, sensorielles ou mentales réduites ou un manque d'expérience et de connaissances si elles ont reçu une supervision ou des instructions concernant l'utilisation de la fonction du moulin de manière sûre et si elles comprennent les dangers impliqués.
 - Les enfants ne doivent pas jouer avec la fonction du moulin.
- Ne préparez pas de café si la carafe contient déjà du café.
- Pour éviter tout débordement, la carafe doit être bien placée sur la base chauffante de la cafetière, sinon un débordement d'eau chaude ou de café chaud pourrait se produire..
- La cafetière devient très chaude pendant le cycle d'infusion. Veuillez la manipuler avec précaution.
- Ne démontez pas l'appareil.
- N'utilisez pas la carafe sans le couvercle.
- Ne versez pas d'eau chaude dans le réservoir.
- La cafetière ne doit pas être placée dans un placard lors de son utilisation.
- N'utilisez pas de grains trop gras qui pourraient endommager votre appareil.

UTILISATION

AVANT LA PREMIÈRE UTILISATION

CONNEXION À L'ALIMENTATION

Lorsque l'appareil est branché sur une prise secteur :

1. Tous les symboles (G1-G7) apparaissent sur l'affichage.

2. L'indicateur Marche / Arrêt (H2) s'allume.
3. Tout le contenu de l'affichage et l'indicateur Marche / Arrêt (H2) clignotent pendant 2 secondes, puis :
 - L'affichage de l'heure : 00:00, le nombre de tasses « 4 » et l'icône de l'intensité du café 2 apparaissent par défaut.
 - L'indicateur Marche / Arrêt (H2) s'éteint.
 - L'affichage de l'heure (G1) affiche 00:00 et les quatre chiffres clignotent pour inviter l'utilisateur à régler l'heure en cours.

RÉGLAGE DE L'HEURE

1. Maintenez le bouton HR de réglage des heures (H6) enfoncé pendant environ 3 secondes. Les deux premiers chiffres 00: clignotent tandis que les deux derniers chiffres: 00 restent fixes ; vous pouvez régler les heures en utilisant le même bouton (H6). Lorsque le bouton est maintenu enfoncé, la valeur des heures augmente progressivement plus rapidement.
2. Lorsque la valeur HR est sélectionnée, attendez 5 secondes. Les deux premiers chiffres 00: deviennent fixes et le réglage des heures est mémorisé.
3. Maintenez le bouton MIN de réglage des minutes (H7) enfoncé pendant environ 3 secondes. Les deux premiers chiffres 00: clignotent (les deux premiers chiffres des heures: 00 restent fixe) ; vous pouvez régler les minutes en utilisant le même bouton (H7). Lorsque le bouton est maintenu enfoncé, la valeur des minutes augmente progressivement plus rapidement.
4. Lorsque la valeur MIN est sélectionnée, attendez 5 secondes. Les deux derniers chiffres :00 deviennent fixes et le réglage des minutes est mémorisé.

REMARQUE : Seule l'heure (format 24h) s'affiche à ce stade.

5. L'appareil est en mode « Prêt à l'emploi » pour la préparation du café.

PRÉPARATION DU CAFÉ AVEC DES GRAINS DE CAFÉ À MOUDRE

1. Remplissez le réservoir de grains de café. (**schéma 1**)
Attention ! N'utilisez pas de grains trop gras qui pourraient endommager votre appareil.
2. Ouvrez le porte-filtre.
3. Insérez le filtre en papier (**schéma 4**)
4. Fermez le porte-filtre (**schéma 6.1**)
5. Placez la carafe à café sur la plaque de maintien au chaud (**schéma 6.2**)
6. Réglez la finesse de meulage souhaitée à l'aide du bouton de réglage du meulage (schéma 3). Moulez votre café avec un réglage de grossier à fin en utilisant le bouton de réglage de meulage (F) du gros point au petit point.
7. Réglez le nombre de tasses souhaité à l'aide du bouton du nombre de tasses (H3). L'indicateur du nombre de tasses (G5) affiche le nombre de tasses choisi.
8. Réglez l'intensité du café à l'aide du bouton d'intensité du café (H4). L'indicateur d'intensité du café (G2) affiche l'intensité choisie.
9. Appuyez sur le bouton Marche / Arrêt (H1) pour démarrer le cycle de préparation du café :
 - L'indicateur Marche / Arrêt (H2) clignote.
 - L'indicateur de fonctionnement (G4) clignote.
 - Le moulin broie les grains de café, puis de l'eau chaude infuse le café moulu fraîchement préparé.
10. Une fois que le cycle de préparation du café est terminé :
 - L'appareil émet trois « bips » sonores lorsqu'il s'éteint.

- L'indicateur Marche / Arrêt (H2) ne « clignote » plus et reste « allumé ».
- L'indicateur de fonctionnement (G4) s'arrête et disparaît.
- L'appareil se met en mode de maintien au chaud qui va durer 30 minutes.
- L'indicateur Marche / Arrêt (H2) s'éteint une fois la durée du maintien au chaud terminée.

PRÉPARATION DU CAFÉ AVEC DU CAFÉ PRÉMOULU

1. Ouvrez le porte-filtre.
2. Insérez le filtre en papier.
3. Versez la quantité désirée de poudre de café dans le filtre (**schéma 5**).
4. Fermez le porte-filtre.
5. Remplissez le réservoir avec la quantité d'eau requise.
Attention ! Ne mettez pas de poudre de café dans le panier à grains ; mettez-la uniquement dans le filtre en papier, autrement cela pourrait endommager l'appareil.
6. Placez la carafe à café sur la plaque de maintien au chaud.
7. Appuyez sur le bouton de sélection du café moulu (H8). L'indicateur du café moulu (G3) apparaît sur l'affichage.
8. Appuyez sur le bouton marche / arrêt (H1) pour démarrer le cycle de préparation du café :
 - L'indicateur Marche / Arrêt (H2) clignote.
 - L'indicateur de fonctionnement (G4) clignote.
 - L'indicateur du café moulu (G3) s'allume.
 - L'eau chaude infuse le café moulu.
9. Une fois que le cycle de préparation du café est terminé :
 - L'indicateur Marche / Arrêt (H2) ne « clignote » plus et reste « allumé ».
 - L'indicateur de fonctionnement (G4) s'arrête et disparaît.
 - L'indicateur du café moulu (G3) disparaît.
 - L'appareil se met en mode de maintien au chaud qui va durer 30 minutes.
 - L'indicateur Marche / Arrêt (H2) s'éteint une fois la durée du maintien au chaud terminée.

PROGRAMMATION DE LA PRÉPARATION DU CAFÉ

1. Remplissez le réservoir avec la quantité d'eau requise.
2. Ouvrez le porte-filtre.
3. Insérez le filtre en papier.
4. Fermez le porte-filtre.
5. Réglez les paramètres du moulin. Versez la quantité désirée de poudre de café dans le filtre.
6. Placez la carafe à café (J) sur la plaque de maintien au chaud.
7. Maintenez le bouton de programmation (H5) enfoncé durant 2 secondes. L'indicateur de programmation (G7) apparaît sur l'affichage. L'affichage de l'heure (G1) affichera le minuteur et clignotera, indiquant qu'il est en mode de réglage ; l'appareil quittera ce mode de réglage si vous n'appuyez pas sur le bouton dans les 5 secondes.
8. Réglez le minuteur à l'aide du bouton de réglage des heures HR (H6) pour sélectionner l'heure. La valeur des heures s'affiche à l'écran (lorsque vous maintenez le bouton des heures HR (H6) enfoncé, les valeurs des heures défilent plus vite). L'appareil quittera le mode de réglage de l'heure (l'heure ayant été enregistrée) si vous n'appuyez pas sur le bouton dans les 3 secondes ; l'indicateur de programmation (G7) disparaîtra et l'affichage de l'heure (G1) indiquera l'heure en cours.

9. Dans le mode de programmation (l'indicateur de programmation (G7) clignote), appuyez brièvement sur le bouton de programmation (H5) pour quitter le mode (l'heure programmée a été enregistrée lors du réglage des heures (H6) et des minutes (H7)), l'indicateur de programmation (G7) disparaît et l'affichage de l'heure (G1) indiquera l'heure en cours.
10. En mode de veille, appuyez brièvement sur le bouton de programmation (H5), l'indicateur de programmation (G7) clignote et l'affichage de l'heure (G1) clignote pour afficher l'heure préréglée pendant 3 secondes. L'affichage de l'heure (G1) indique l'heure en cours et l'indicateur de programmation (G7) s'allume, indiquant que la machine démarrera à l'heure programmée.
11. Une fois l'heure d'infusion programmée atteinte, la cafetière démarre automatiquement le cycle d'infusion.
 - L'indicateur de programmation (G7) disparaît.
 - L'indicateur Marche / Arrêt (H2) clignote.
 - L'indicateur de fonctionnement (G4) clignote.
 - L'eau chaude infuse le café moulu dans le filtre.
12. Une fois que le cycle de préparation du café est terminé :
 - L'indicateur Marche / Arrêt (H2) ne « clignote » plus et reste « allumé ».
 - L'indicateur de fonctionnement (G4) s'arrête et disparaît.
 - L'indicateur de programmation (G7) disparaît.
 - L'appareil se met en mode de maintien au chaud qui va durer 30 minutes.
 - L'indicateur Marche / Arrêt (H2) s'éteint une fois la durée du maintien au chaud terminée.

MODE DE VEILLE

1. Si aucune opération n'est effectuée sur l'appareil pendant 10 minutes, l'appareil passe en mode de veille pour économiser l'énergie. Tous les affichages s'éteignent.
2. Pour réveiller l'appareil : Appuyez sur n'importe quel bouton du panneau avant.
 - L'heure (en format 24h) s'affiche.
 - L'appareil est en mode « Prêt à l'emploi » pour la préparation du café.

Nettoyage et entretien

REMARQUES

- N'utilisez pas d'agents de nettoyage toxiques, corrosifs ou abrasifs ni d'éponges à récurer pour nettoyer l'appareil. Ceux-ci pourraient endommager la surface.
1. Nettoyez le panier, l'entonnoir et la carafe (J) après chaque utilisation avec un détergent doux et de l'eau chaude.
 2. Si nécessaire, essuyez le panier à grains de café (B) et le couvercle (A) avec un chiffon humide.
 3. Essuyez le panier avec un chiffon humide. Si nécessaire, utilisez un peu de détergent doux pour éliminer les salissures plus tenaces.
 4. Vérifiez régulièrement que le câble d'alimentation n'est pas endommagé.

Nettoyage de l'arbre de broyage

1. Retirez les grains de café du panier à grains (B). (sauf les quelques grains que vous ne pouvez pas atteindre avec la main).
2. Insérez un papier filtre dans l'entonnoir.
3. Appuyez sur le bouton pour démarrer l'appareil. Le processus de broyage démarre.
4. Une fois que le reste des grains de café a été moulu - vous pouvez le constater par le changement du bruit de meulage - arrêtez le processus de meulage en appuyant à nouveau sur le bouton.

Débranchez l'appareil.

- Sortez le panier à grains de café : Pour ce faire, tournez-le un peu dans le sens inverse des aiguilles d'une montre jusqu'à ce qu'il se déverrouille (**schéma 7**). Soulevez-le.
- Déplacez le cadran de finesse de meulage en position « Ouvrir ».
- Tirez la partie supérieure du moulin (D).
- Nettoyez l'arbre de broyage et le moulin avec une brosse de nettoyage.
- Réinsérez la partie supérieure du broyeur et appuyez dessus. Assurez-vous qu'il est dans la bonne position (sens de la flèche). Rabattez à nouveau la poignée.
- Réglez à nouveau le cadran de finesse de broyage en position de broyage fin. Le moulin se bloque de nouveau.
- Placez-le sur le panier à grains de café en biais et tournez-le légèrement dans le sens des aiguilles d'une montre jusqu'à ce qu'il s'enclenche.
- Jetez le papier filtre et nettoyez l'entonnoir de broyage et d'infusion (C).

CYCLE DE DÉTARTRAGE

- Remplissez le réservoir d'eau avec une solution de détartrage (ou du vinaigre).
- Appuyez sur le bouton de détartrage (H9). L'indicateur de détartrage (G6) apparaît sur l'affichage..
- Appuyez sur le bouton Marche / Arrêt (H1) pour démarrer le cycle de détartrage :
 - L'indicateur Marche / Arrêt (H2) clignote
 - L'indicateur de détartrage (G6) clignote
 - Une solution de détartrage chaude traverse le porte-filtre vide
- Une fois que le cycle de détartrage est terminé :
 - L'indicateur Marche / Arrêt (H2) s'éteint
 - L'indicateur de détartrage (G6) s'arrête et disparaît.

Remarque :

- Le cycle de détartrage peut durer plus longtemps.
- Après le cycle de détartrage, lancez 2 cycles avec de l'eau claire (10 tasses) pour rincer la machine.

GUIDE DE DÉPANNAGE

Problème	Solutions
Le café ne s'infuse pas ou l'appareil ne s'allume pas.	<ul style="list-style-type: none">■ Vérifiez que l'appareil est branché à une prise électrique qui fonctionne et que l'appareil est mis en marche.■ Le réservoir est vide.■ Il y a une coupure de courant.■ Débranchez l'appareil, puis rebranchez-la.■ L'horloge doit être reprogrammée après une panne de courant.
L'appareil semble fuir.	<ul style="list-style-type: none">■ Assurez-vous que le réservoir d'eau n'a pas été rempli au-delà du niveau maximum.■ Vérifiez que le réservoir d'eau n'est pas endommagé.
L'infusion prend beaucoup de temps.	<ul style="list-style-type: none">■ Il est peut-être temps de détartrer l'appareil.■ Plusieurs minéraux peuvent s'accumuler dans le circuit de la cafetière. Un détartrage périodique de l'appareil est recommandé. Cela peut devoir être fait plus souvent en fonction de la dureté de votre eau. Pour plus d'informations, consultez la section « Détartrage ».■ ATTENTION : Ne démontez pas l'appareil vous-même.

Problème	Solutions
Le porte-filtre déborde ou le café coule trop lentement.	<ul style="list-style-type: none"> ■ La cafetière doit être nettoyée. ■ Il y a trop de café. Nous vous recommandons d'utiliser une cuillère doseuse ou une cuillerée à soupe de café moulu par tasse. ■ Le café moulu est trop fin (par exemple, le café moulu pour expresso ne fonctionnera pas dans une cafetière filtre). ■ Il y a de la mouture qui s'est insérée entre le filtre papier et le porte-filtre. ■ Le filtre en papier n'est pas ouvert ou est positionné incorrectement. ■ Rincez le porte-filtre avant d'y mettre le filtre papier afin que ce dernier adhère aux parois humides du porte-filtre. ■ Assurez-vous que vous n'avez pas inséré un filtre en papier en même temps que le filtre permanent. ■ Il y a plus d'un filtre papier dans le porte-filtre. ■ Assurez vous que le porte-filtre est inséré jusqu'au fond.
Vous avez utilisé du café moulu à la place du café en grains.	<ul style="list-style-type: none"> ■ Aspirez à l'aide de votre aspirateur le café moulu contenu dans le panier à grains.
Vous mettez de l'eau dans le compartiment à grains de café.	<ul style="list-style-type: none"> ■ Apportez votre cafetière au centre d'assistance à la clientèle.
Le moulin ne fonctionne pas.	<ul style="list-style-type: none"> ■ Vous avez peut-être utilisé des grains de café huileux (si vos grains de café sont très foncés, ils peuvent être huileux). Ce type d'appareil ne fonctionne pas avec les grains de café gras.
Le café a mauvais goût.	<ul style="list-style-type: none"> ■ Nettoyez la cafetière. ■ La mouture ne convient pas à votre cafetière. ■ La proportion de café et d'eau est inadéquate. Ajustez-la pour convenir à votre goût. ■ La qualité et la fraîcheur du café ne sont pas optimales. ■ L'eau est de pauvre qualité.
Le café ne s'écoule pas.	<ul style="list-style-type: none"> ■ Vérifiez s'il y a de l'eau dans le réservoir d'eau. ■ Le système d'écoulement du café est peut-être obstrué. Vous pouvez le nettoyer simplement en le rinçant avec de l'eau.
L'heure n'est pas exacte (il y a un décalage).	<ul style="list-style-type: none"> ■ Le minuteur est synchronisé et dépendant de votre réseau électrique. S'il y a un décalage horaire, nous vous recommandons de régler l'heure une fois par semaine pour vous assurer qu'elle reste correcte.

Si votre appareil ne fonctionne toujours pas correctement, contactez le service d'assistance à la clientèle de votre pays.

La directive Européenne 2012/19/UE sur les Déchets des Equipements Electriques et Electroniques (DEEE), exige que les appareils ménagers usagés ne soient pas jetés dans le flux normal des déchets municipaux. Les appareils usagés doivent être collectés séparément afin d'optimiser le taux de récupération et le recyclage des matériaux qui les composent et réduire l'impact sur la santé humaine et l'environnement.



Aidez-nous à protéger l'environnement !

- ① Votre appareil contient de nombreux matériaux valorisables ou recyclables.
- ➔ Apportez-le à un centre de collecte ou à un centre de service agréé pour la mise au rebut.

KRUPS GARANTIE INTERNATIONALE

 : www.krups.com

Ce produit est **réparable** par KRUPS, pendant et après la période de garantie.

Les accessoires, consommables, et autres pièces remplaçables directement par l'utilisateur, peuvent être commandés, s'ils sont disponibles localement, sur le site internet www.krups.com

La Garantie :

Ce produit est garanti par KRUPS (adresse et contacts dans la liste des pays de la Garantie Internationale KRUPS) contre tout défaut de fabrication ou de matière ou de main d'oeuvre, **pendant 2 ans** à partir de la date d'achat initiale ou la date de livraison (des restrictions sur le nombre de cycles par an peuvent être applicables et décrites, dans ce cas, dans le mode d'emploi fourni avec le produit ou disponible sur www.krups.com). Cette Garantie Internationale du fabricant KRUPS vient en complément des droits des consommateurs.

La Garantie Internationale du fabricant couvre tous les coûts de remise en état d'un produit reconnu défectueux pour redevenir conforme à ses spécifications d'origine, par la réparation, la main-d'oeuvre, et le remplacement éventuel de pièces défectueuses. Au choix de KRUPS, un produit de remplacement équivalent ou supérieur peut être proposé à la place de la réparation du produit défectueux. Les obligations de KRUPS dans le cadre de cette garantie se limitent exclusivement à cette réparation ou ce remplacement.

Conditions & Exclusions :

Cette garantie ne couvre pas les dommages qui seraient le résultat d'une mauvaise utilisation, d'une négligence, du non respect des instructions d'utilisation et de maintenance, de l'utilisation avec une alimentation électrique non conforme à celle spécifiée sur la plaque signalétique, ou d'une modification ou d'une réparation non autorisée du produit. Elle n'inclut également pas l'usure normale du produit, ni la maintenance ou le remplacement de pièces consommables, ni les cas suivants :

- dommage résultant de la foudre ou surtension électrique
- entrée d'eau, de poussière, d'insectes dans le produit (hors appareils aux caractéristiques spécialement conçues pour les insectes)
- entartrage (tout détartrage doit être réalisé conformément aux instructions dans le mode d'emploi)
- verre ou céramique endommagé
- tout accident lié à un feu, une inondation, etc
- utilisation d'une eau ou d'un consommable non adapté
- dommages mécaniques, surcharge
- dommages ou dysfonctionnements dus à l'utilisation avec un voltage ou une fréquence électrique non conformes
- usage professionnel ou sur un lieu de travail

Cette garantie ne s'applique pas aux produits trafiqués, ou aux dommages résultant d'une utilisation impropre ou sans entretien, aux problèmes d'emballage ou de transport pendant l'expédition du produit par son propriétaire.

Afin d'offrir le meilleur service après-vente possible et d'améliorer constamment la satisfaction de ses clients, KRUPS pourra envoyer une enquête de satisfaction à tous ses clients dont le produit aura été réparé ou échangé par l'un des partenaires service agréés de KRUPS.

La Garantie Internationale de KRUPS couvre exclusivement les produits achetés dans un des pays listés, et utilisés à des fins domestiques également dans un des pays listés dans la Liste des Pays. En cas d'utilisation dans un pays différent du pays d'achat :

- a. La Garantie Internationale de KRUPS ne s'applique qu'en cas d'adéquation du produit avec les standards et normes locales, tels que le voltage, la fréquence électrique, le type de prise électrique, ou toute autre exigence locale légale ou toute autre spécification technique locale.
- b. Le processus de réparation pour des produits achetés en dehors du pays d'utilisation peut exiger un temps de réparation plus long si le produit n'est pas localement vendu par KRUPS.
- c. Au cas où le produit ne serait pas réparable dans le pays d'emploi, la Garantie Internationale de KRUPS est limitée au remplacement par un produit équivalent ou un produit alternatif de même valeur, **si c'est possible**.

Droits des Consommateurs :

Cette Garantie Internationale de KRUPS n'affecte ni les droits légaux dont bénéficie tout consommateur localement, qui ne sauraient être exclus ou limités, ni les droits légaux envers un distributeur auprès de qui aurait été acheté un produit. Cette Garantie donne au consommateur des droits spécifiques, et le consommateur peut par ailleurs bénéficier des droits particuliers en fonction du Pays, de l'Etat ou de la Province. Le consommateur peut faire usage de ces droits de son seul fait.

****Veuillez conserver ce document qui vous sera utile en cas de réclamation sous garantie.*

DESCRIPTION

- | | |
|------------------------------------|---|
| A Coffee bean box cover | H Control Panel |
| B Coffee bean box | 1 On/Off button |
| C Grind and brew basket | 2 On/Off indicator |
| D Upper burr (grinder) | 3 Number of cups button |
| E Water tank cover | 4 Coffee strength button |
| F Grind Adjust Knob | 5 Preset time button |
| G Display | 6 Time settings (Hour) |
| 1 Time display | 7 Time settings (Minute) |
| 2 Coffee strength indicator | 8 Ground coffee selection button |
| 3 Ground coffee indicator | 9 Descaling button |
| 4 Operating indicator | I Water level indicator |
| 5 Number of cups indicator | J Carafe |
| 6 Descaling indicator | K Heating Plate |
| 7 Preset time indicator | |

IMPORTANT SAFEGUARDS

IMPORTANT SAFEGUARDS

Please read the instructions for use carefully before using your appliance for the first time to avoid potential injury from misuse and retain them for future reference: Manufacturer cannot accept any liability for non compliant appliance use.

- This appliance is not intended for use by persons (including children) with reduced physical, sensory or mental capabilities, or lack of experience and knowledge, unless they have been given supervision or instruction concerning use of the appliance by a person responsible for their safety.
- Children should be supervised to ensure that they do not play with the appliance.
- Do not use the appliance if the power cord or plug is damaged. The power cord must be replaced by the manufacturer, its after-sales service or similarly qualified persons in order to avoid danger.
- Your appliance is intended for domestic use inside the home only at an altitude below 2000m.
- Do not immerse the appliance, power cord or plug in water or any other liquid.
- Your appliance is designed for domestic use only.
- It is not intended to be used in the following applications, and the guarantee will not apply for:
 - staff kitchen areas in shops, offices and other working environments;
 - farm houses;
 - by clients in hotels, motels and other residential type environments;
 - bed and breakfast type environments.

- Always follow the cleaning instruction to clean your appliance and especially parts in contact with food.
 - Unplug the appliance.
 - Do not clean the appliance while hot.
 - Clean with a damp cloth or sponge.
 - Never immerse the appliance in water or put it under running water.
- **WARNING:** Risks of injuries if you don't use this appliance correctly.
- **WARNING:** After using, do not touch the keep warm plate, subjected to residual heat. Be sure to manipulate only the handle of glass jar during heating until cooling down.
- This appliance may be used by children of at least 8 years of age, as long as they are supervised and have been given instructions about using the appliance safely and are fully aware of the dangers involved. Cleaning and user maintenance shall not be made by children unless they are older than 8 and they are supervised by an adult.
- Keep the appliance and its cord out of reach of children under 8 years of age.
- This appliance may be used by persons with reduced physical, sensory or mental capabilities, or whose experience or knowledge is not sufficient, provided they are supervised or have received instruction to use the appliance safely and understand the dangers.
- Children should not use the appliance as a toy.
- The coffee-maker must not be placed in a cabinet when in use.
- Before plugging the appliance in, make sure that the power it uses corresponds to your electrical supply system and that the outlet is earthed.
- Any error in the electrical connection will negate your guarantee.
- Unplug the appliance when you have finished using it and when you clean it.
- Do not use the appliance if it is not working properly or if it has been damaged. If this occurs, contact an authorised service centre.
- All interventions other than cleaning and everyday maintenance by the customer must be performed by an authorised service centre.
- The power cord must never be close to or in contact with the hot parts of your appliance, near a source of heat or over a sharp edge.
- For your safety, only use the manufacturer's accessories and spare parts designed for your appliance.
- Do not pull on the cord to unplug the appliance.
- Never put your coffee jug in a microwave oven, on a flame or on electric cooking plates.
- Do not fill the appliance with water if it is still hot.
- All appliances are subject to strict quality control procedures. These include actual usage tests on randomly selected appliances, which would explain any traces of use.
- Always close the lid when running the coffee maker.
- For Grinder function:
 - Switch off the appliance and disconnect from power supply before changing accessories or approaching parts which move in use.

- Always disconnect the appliance from the supply if it is left unattended and before assembling, disassembling or cleaning.
- This function shall not be used by children. Keep the appliance and its cord out of reach of children.
- Grinder function can be used by persons with reduced physical, sensory or mental capabilities or lack of experience and knowledge if they have been given supervision or instruction concerning use of the grinder function in a safe way and if they understand the hazards involved.
- Children shall not play with the grinder function.
- Do not brew coffee if the carafe already has coffee in it.
- To prevent any overflow, the carafe must be placed on the heated base of the coffee maker, otherwise there could be some overflow of hot water or hot coffee.
- The coffee maker becomes very hot during the infusion cycle. Please handle it with care.
- Do not disassemble the appliance.
- Do not use the jug without the lid.
- Do not pour hot water in the tanks.
- The coffee-maker shall not be placed in a cabinet when in use.
- Do not use too oily beans which may damage your appliance.

USE

BEFORE FIRST USE

When the machine is plugged in main socket:

1. All displayable contents from (G1-G7) appear on the display.
2. The On/Off indicator (H2) lights up.
3. All display contents and the On/Off indicator (H2) flash for 2 seconds, then:
 - Display show time 00:00, default cups No. '4' and default coffee strength 2 coffee beans icon.
 - On/Off indicator (H2) switches off.
 - Time display (G1) displays 00:00, all four digits flash to invite the user to set the current time.

CURRENT TIME SETTING

1. Press and hold the Time setting HR button (H6) for around 3 seconds. The first two digits 00: flash while the last two digits :00 are fixed, you can set the Hour using the same button (H6). Holding down the button will increase the hour value progressively faster.
2. When hour value is correct, wait for 5 seconds. The first two digits 00: stop flashing and fix, the current Hour is memorised.
3. Hold the Time setting MIN button (H7) for around 3 seconds. The last two digits :00 flash (the first two digits for HR 00: stay fixed), you can set the Minute using the same button (H7). While the button is held down, minute value increases progressively faster.
4. When minute value is selected, wait for 5 seconds. The last two digits :00 become fix, the current Minute is memorised.

NOTE: Only the Time (24h format) is displayed at this point.

5. The machine is in "Ready to use" status for coffee preparation.

COFFEE PREPARATION WITH COFFEE BEANS

1. Fill coffee bean box with coffee beans. **(fig.1)**
Beware! Do not use too oily beans which may damage your appliance.
2. Open the filter holder.
3. Insert the paper filter. **(fig.4)**
4. Close the filter holder. **(fig.6.1)**
5. Place coffee carafe on the keep warm plate. **(fig.6.2)**
6. Set desired grinding fineness using Grind adjust knob (F). **(fig.3)** Grind your coffee from coarse to fine by using Grind adjust knob (F) from big point to small point.
7. Set the desired number of cups using Number of cups button(H3). Number of cups (G5) displays the number chosen.
8. Set coffee strength using Coffee strength button (H4). Coffee strength indicator (G2) displays the strength chosen.
9. Press On/Off button (H1) to start the coffee preparation cycle:
 - On/Off indicator (H2) flashes.
 - Operation indicator (G4) flashes.
 - Grinder runs, then hot water goes across the ground coffee freshly prepared by the grinder.
10. When the coffee cycle is finished:
 - The appliance beeps 3 times when it is switched off.
 - On/Off indicator (H2) changes from “flashes” to “lights up”.
 - Operation indicator (G4) stops and disappears.
 - The appliance enters 30 minutes keep warm.
 - On/Off indicator (H2) lights off after keep warm.

COFFEE PREPARATION WITH PRE-GROUND COFFEE

1. Open the filter holder.
2. Insert the paper filter.
3. Put desired quantity of coffee powder into the filter. **(fig.5)**
4. Close the filter holder.
5. Fill water tank with desired quantity of water.
Beware! Do not put coffee powder in the bean container, only in the paper filter, or it may damage your appliance.
6. Place coffee carafe on the keep warm plate.
7. Press the Ground coffee selection button (H8). Ground coffee indicator (G3) appears on the display.
8. Press On/Off button (H1) button to start the coffee preparation cycle:
 - On/Off indicator (H2) flashes.
 - Operation indicator (G4) flashes.
 - Ground coffee indicator (G3) lights up.
 - Hot water flows through the ground coffee into the carafe.
9. When the coffee cycle is finished:
 - On/Off indicator (H2) changes from “flashes” to “lights up”.
 - Operation indicator (G4) stops and disappears.
 - Ground coffee indicator (G3) disappears.
 - Machine enters 30 minutes keep warm.
 - On/Off indicator (H2) switches off after keep warm.

COFFEE PREPARATION WITH PRESET TIME

1. Fill water tank with desired quantity of water.
2. Open the filter holder.
3. Insert the paper filter.
4. Close the filter holder.
5. Set grinder parameters or Put desired quantity of coffee powder into the filter.
6. Place coffee carafe (J) on the keep warm plate.
7. Maintain the Preset time button (H5) pressed for 2 seconds. Preset time indicator (G7) appears on the display. Time display(G1) will show preset timer and flash, means enter into the preset state, will exit the preset time setting state if not pressing the button within 5 seconds.
8. Set the time using the buttons of Time settings HR (H6) to select hour. Hour value is displayed on screen (when maintaining Time settings HR (H6) pressed, hour values go faster). It will exit the Time setting state (setting time has been saved) if the button is not pressed within 3 seconds, the Preset time indicator (G7) disappears, and the Time display (G1) shows the current time.
9. In the Preset time setting state (Preset time indicator (G7) flashes), short press Preset time button (H5) to exit the Preset time setting state (the setting time has been saved when adjusting the HR (H6) and MIN (H7) buttons), the preset time indicator (G7) disappears, and the Time display (G1) shows Current Time.
10. In the standby state, short press Preset time button (H5), the preset time indicator (G7) flashes, the Time display (G1) flashes to show the preset time for 3 seconds, the Time display (G1) shows the current time and the preset time indicator (G7) light up, indicating that the machine start the preset time.
11. Once the preset time is reached, the coffee preparation cycle starts automatically:
 - Preset time indicator (G7) disappears.
 - On/Off indicator (H2) flashes.
 - Operation indicator (G4) flashes.
 - Hot water flows through the ground coffee into the carafe.
12. When the coffee cycle is finished:
 - On/Off indicator (H2) changes from “flashes” to “lights up”
 - Operation indicator (G4) stops and disappears.
 - Preset time indicator (G7) disappears.
 - Machine enters 30 minutes keep warm.
 - On/Off indicator (H2) switches off after after keep warm.

STANDBY MODE

1. If no operation on the machine for 10 minutes, the appliance enters Standby mode for Energy saving. All display switch off.
2. To wake up the machine : Press any button on the front panel
 - The Time (24h format) is displayed.
 - The machine enters “Ready to use” status for coffee preparation.

Cleaning and Care

NOTICES

- Do not use any toxic, corrosive or abrasive cleaning agents or scouring sponges to clean the appliance. These can damage the surface.
1. Clean the filter basket and the carafe (J) after every use with mild detergent and warm water.
 2. If necessary, wipe down the coffee bean box (B) and the cover (A) with a damp cloth.

3. Wipe down the housing with a damp cloth. If necessary, use a little mild detergent if necessary.
4. Check the mains cable regularly for any damage.

Cleaning the Grinder Shaft

1. Remove the coffee beans from the coffee bean box (B). (Apart from the few beans that you cannot reach by hand.)
2. Insert a basket filter paper into the filter insert.
3. Press the button to switch on the appliance. The grinding process will start.
4. Once the rest of the coffee beans have been ground – you can tell this from the change in the grinding noise – stop the grinding process by pressing the button again.

Unplug the Appliance

5. Take out the coffee bean box: To do this, turn it a little anticlockwise until it disengages (fig.7). Lift it off.
6. Move the grinding fineness dial to the “Open” position.
7. Pull out the top part of the grinder (D).
8. Clean the grinder shaft and the grinder with cleaning brush.
9. Reinsert the top part of the grinder and press it down. Make sure it is in the correct position (arrow marking). Fold the handle down again.
10. Adjust the grinding fineness dial back to a grinding fineness. The grinder is locked again.
11. Place on the coffee bean box at an angle and turn it clockwise a little until it engages.
12. Dispose the filter paper and clean Grind and brew basket (C).

DESCALING CYCLE

1. Fill water tank with descaling solution (or vinegar).
2. Press Descaling button (H9). Descaling indicator (G6) appears on the display.
3. Press On/Off button (H1) to start the descaling cycle:
 - On/Off indicator (H2) flashes
 - Descaling indicator (G6) flashes
 - Hot descaling solution goes across the empty filter holder
4. When the descaling cycle is finished:
 - On/Off indicator (H2) switches off
 - Descaling indicator (G6) stops and disappears

Note:

- Descaling cycle can last longer.
- After the descaling cycle, launch 2 cycles using tankful clear water (10 cups) to rinse the machine.

TROUBLESHOOTING

Problem	Solutions
The coffee does not brew or the appliance does not turn on.	<ul style="list-style-type: none"> ■ Make sure the appliance is well connected to a working outlet and that it is in the “ON” position. ■ The water tank is empty. ■ There is a power outage. ■ Unplug the machine, then plug it back in. ■ The clock should be reprogrammed after a power outage.
The appliance seems to leak.	<ul style="list-style-type: none"> ■ Make sure the water tank has not been filled beyond the maximum limit. ■ Make sure the water tank is not damaged.

Problem	Solutions
Brewing takes a long time.	<ul style="list-style-type: none"> ■ It may be time to descale the appliance. ■ Several minerals can accumulate in the coffee maker's circuitry. Regular descaling of the machine is recommended. This may need to be done more often depending on the hardness of your water. For more information, please consult the "Descaling" section. ■ CAUTION: do not take the appliance apart
The filter holder overflows or the coffee flows too slowly.	<ul style="list-style-type: none"> ■ The coffee maker needs cleaning. ■ There is too much coffee. We recommend using one measuring spoon or one soup spoon of ground coffee per cup. ■ The ground coffee is too fine (e.g., ground coffee for espresso won't work in a drip coffee maker). ■ There is ground coffee lodged between the paper filter and the filter holder. ■ The paper filter is not open properly or is not well placed. ■ Rinse the filter holder before inserting the paper filter so it will adhere to the damp walls of the filter basket. ■ Make sure you have not inserted a paper filter at the same time as the permanent filter. ■ There is more than one paper filter in the filter holder. ■ Make sure the filter holder is pushed down all the way.
You have used ground coffee instead of coffee beans.	<ul style="list-style-type: none"> ■ Use your vacuum cleaner to remove the pre-ground coffee from the coffee bean container.
You put water in the coffee bean compartment.	<ul style="list-style-type: none"> ■ Bring your coffee machine to the customer service.
Coffee grinder doesn't work	<ul style="list-style-type: none"> ■ You maybe have use oily coffee beans (if your coffee beans are very dark, it might be oily). This type of machine does not work with oily coffee beans.
The coffee tastes bad.	<ul style="list-style-type: none"> ■ Clean the coffee maker ■ The ground coffee is not right for your coffee maker. ■ The proportion of coffee and water is not sufficient. Adjust to suit your taste. ■ The quality and freshness of the coffee is not the best. ■ The water is of poor quality.
The coffee does not flow.	<ul style="list-style-type: none"> ■ See if there is water in the water tank. ■ The coffee flow system may be obstructed. You may clean it simply by rinsing with water.
The time is not correct (There is a time difference).	<ul style="list-style-type: none"> ■ The timer is synchronised and depends on your electrical network. If there is a time difference, we recommend that you program the time once a week to be sure it is correct.

If your appliance does not always work properly, call customer service in your country.

European directive 2012/19/UE on Waste Electrical and Electronic Equipment (WEEE), requires that old household electrical appliances are not thrown into the normal flow of municipal waste. Old appliances must be collected separately in order to optimize the recovery and recycling of materials they contain and reduce the impact on human health and the environment.



Help protect the environment!

① Your machine contains many recoverable or recyclable materials.

➔ Take these to a collection centre, or to an approved service centre for processing.

KRUPS INTERNATIONAL LIMITED GUARANTEE

 : www.krups.com

This product is **repairable** by KRUPS during and after the **guarantee period**

Accessories, consumables and end-user replaceable parts can be purchased, if locally available, as described on the KRUPS internet site www.krups.com

The Guarantee :

This product is guaranteed by KRUPS (company address and details included in the country list of the KRUPS International Guarantee) against any manufacturing defect in materials or workmanship for a period of **2 years** starting from the initial date of purchase or delivery date (restrictions on the number of cycles per year may be applicable and described, in this case, in the instruction manual supplied with the product or available on www.krups.com).

The international manufacturer's guarantee by KRUPS is an extra benefit which does not affect consumer's Statutory Rights.

The international manufacturer's guarantee covers all costs related to restoring the proven defective product so that it conforms to its original specifications, through the repair or replacement of any defective part and the necessary labour. At KRUPS's choice, an equivalent or superior replacement product may be provided instead of repairing a defective product. KRUPS's sole obligation and your exclusive resolution under this guarantee are limited to such repair or replacement.

Conditions & Exclusions :

The international KRUPS guarantee only applies within the guarantee period and for those countries listed in the country list attached and is valid only on presentation of a proof of purchase. The product can be taken directly in person to an authorised service centre or must be adequately packaged and returned, by recorded delivery (or equivalent method of postage), to a KRUPS authorised service centre. Full address details for each country's authorised service centres are listed on KRUPS website (www.krups.com) or by calling the appropriate telephone number as set out in the country list to request the appropriate postal address.

KRUPS shall not be obliged to repair or replace any product which is not accompanied by a valid proof of purchase.

This guarantee will not cover any damage which occurs as a result of misuse, negligence, failure to follow KRUPS instructions, use on current or voltage other than as stamped on the product, or a modification or unauthorised repair of the product. It also does not cover normal wear and tear, maintenance or replacement of consumable parts, or the following:

- using the wrong type of water or consumable
- damage as a result of lightning or power surges
- scaling (any de-scaling must be carried out according to the instructions for use)
- damages or poor results due to wrong voltage or frequency
- professional or commercial use
- ingress of water, dust or insects into the product (excluding appliances with features specifically designed for insects)
- mechanical damages, overloading
- accidents including fire, flood, thunderbolt, etc
- damage to any glass or porcelain ware in the product

This guarantee does not apply to any product that has been tampered with, or to damages incurred through improper use and care, faulty packaging by the owner or mishandling by any carrier.

In order to offer the best possible after-sales service and constantly improve customer satisfaction, KRUPS may send a satisfaction survey to all customers who have had their product repaired or exchanged in a KRUPS authorised service centre.

The international KRUPS guarantee applies only for products purchased in one of the countries listed, and used for domestic purposes only in one of the countries listed on the Country List. Where a product purchased in one listed country and then used in another listed country:

- a. The international KRUPS guarantee does not apply in case of non-conformity of the purchased product with the local standards, such as voltage, frequency, power plugs, or non-conformity with other local legal requirements or other local technical specifications.
- b. The repair process for products purchased outside the country of use may require a longer time if the product is not locally sold by KRUPS country of usage.
- c. In cases where the product is not repairable in the new country of usage, the international KRUPS guarantee is limited to a replacement by a similar product or an alternative product at similar cost, where possible.

Consumer Statutory Rights :

This international KRUPS guarantee does not affect the statutory rights a consumer may have or those rights that cannot be excluded or limited, nor rights against the retailer from which the consumer purchased the product. This guarantee gives a consumer specific legal rights, and the consumer may also have other legal rights which vary from State to State or Country to Country. The consumer may assert any such rights at his sole discretion.

For Australia only:

Our goods come with guarantees that cannot be excluded under the Australian Consumer Law. You are entitled to a replacement or refund for a major failure and compensation for any other reasonably foreseeable loss or damage. You are also entitled to have the goods repaired or replaced if the goods fail to be of acceptable quality and the failure does not amount to a major failure.

*** Please keep this document for your reference should you wish to make a claim under the guarantee

PRODUKTBESCHREIBUNG

- | | |
|---|--|
| A Deckel des Kaffeebohnenbehälters | H Bedienfeld |
| B Kaffeebohnenbehälter | 1 Ein-/Aus-Taste |
| C Grind & Brew Filterkorb | 2 Ein-/Aus-Anzeige |
| D Obere Mahlscheibe (Kaffeemühle) | 3 Tassenanzahl-Taste |
| E Deckel des Wassertanks | 4 Kaffeestärke-Taste |
| F Mahlgradregler | 5 Startzeitvorwahl-Taste |
| G Display | 6 Einstellen der Uhrzeit (Stunde) |
| 1 Uhrzeit | 7 Einstellen der Uhrzeit (Minute) |
| 2 Kaffeestärke | 8 Kaffeepulver-Auswahl taste |
| 3 Kaffeepulver | 9 Entkalken-Taste |
| 4 Brühzyklus | I Wasserfüllstandsanzeige |
| 5 Anzahl der Tassen | J Kanne |
| 6 Entkalkung | K Warmhalteplatte |
| 7 Voreingestellte Startzeit | |

WICHTIGE SICHERHEITSVORKEHRUNGEN

WICHTIGE SICHERHEITSVORKEHRUNGEN

Bitte lesen Sie die Anleitungen sorgfältig durch, bevor Sie Ihr Gerät zum ersten Mal benutzen, um Verletzungen durch falsche Benutzung zu vermeiden, und bewahren Sie die Anleitungen zum Nachlesen auf. Der Hersteller übernimmt keine Haftung für eine unsachgemäße Benutzung des Gerätes.

- Benutzen Sie das Gerät nicht, wenn das Netzkabel oder der Netzstecker beschädigt ist. Das Netzkabel muss vom Hersteller, seinem Kundendienst oder ähnlich qualifizierten Personen ausgetauscht werden, um jegliche Gefahr zu vermeiden.
- Ihr Gerät ist nur für den Privatgebrauch im Haus auf einer Höhe von unter 2.000 m bestimmt.
- Tauchen Sie das Gerät, das Netzkabel oder den Netzstecker nicht in Wasser oder eine andere Flüssigkeit.
- Ihr Gerät ist nur für den privaten Gebrauch bestimmt.
- Es ist nicht für den Einsatz in den folgenden Anwendungen vorgesehen, und die Garantie gilt nicht:
 - Küchenbereiche in Geschäften, Büros und anderen Arbeitsumgebungen;
 - landwirtschaftlichen Anwesen;
 - Benutzung durch Kunden in Hotels, Motels und anderen Wohnumgebungen;
 - pensionsähnliche Umgebungen.
- Befolgen Sie immer die Reinigungsanweisungen, um Ihr Gerät zu reinigen, und insbesondere die Teile, die mit Lebensmitteln in Kontakt kommen.
 - Ziehen Sie den Netzstecker.

- Reinigen Sie das Gerät nicht in heißem Zustand.
- Reinigen Sie es mit einem feuchten Lappen oder Schwamm.
- Tauchen Sie das Gerät nicht in Wasser und stellen Sie es nicht unter den laufenden Wasserhahn.
- **WARNHINWEIS:** Bei inkorrektter Nutzung besteht Verletzungsgefahr.
- **VORSICHT:** Berühren Sie nach der Benutzung nicht die Warmhalteplatte, da diese noch warm sein könnte. Fassen Sie während des Heizvorgangs nur den Griff der Glaskanne an, bis das Gerät abgekühlt ist.
- Dieses Gerät kann von Kindern ab 8 Jahren verwendet werden, wenn sie beaufsichtigt werden oder bezüglich der sicheren Verwendung des Geräts unterrichtet wurden und die Risiken genau kennen. Die Reinigung und vom Benutzer auszuführende Wartungsarbeiten dürfen nicht von Kindern ausgeführt werden, es sei denn, sie sind älter als acht Jahre und werden von einem Erwachsenen beaufsichtigt.
- Bewahren Sie das Gerät und dessen Kabel außerhalb der Reichweite von Kindern unter 8 Jahren auf.
- Dieses Gerät kann von Personen mit eingeschränkten körperlichen, sensorischen oder mentalen Fähigkeiten oder Personen, denen es an Erfahrung und Kenntnis mangelt, benutzt werden, sofern sie beaufsichtigt werden oder in die sichere Benutzung des Gerätes unterwiesen wurden und die Gefahren verstehen.
- Kinder dürfen nicht mit dem Gerät spielen.
- Die Kaffeemaschine darf während des Gebrauchs nicht in einem Schrank aufgestellt werden.
- Bevor Sie das Gerät mit einer Steckdose verbinden, stellen Sie bitte sicher, dass sein Strombedarf mit Ihrem Stromversorgungsnetz übereinstimmt und dass die Steckdose geerdet ist.
- Jegliche Fehler beim elektrischen Anschluss setzen Ihre Garantie außer Kraft.
- Ziehen Sie den Netzstecker des Gerätes, wenn Sie es nicht mehr benutzen und wenn Sie es reinigen.
- Benutzen Sie das Gerät nicht, wenn es nicht ordnungsgemäß funktioniert oder beschädigt wurde. Wenden Sie sich in diesem Fall an eine autorisierte Reparaturwerkstätte.
- Alle Eingriffe, außer der Reinigung und der täglichen Wartung durch den Benutzer, müssen von einer autorisierten Reparaturwerkstätte vorgenommen werden.
- Das Netzkabel darf niemals in der Nähe der heißen Teile Ihres Gerätes oder einer Wärmequelle liegen oder diese berühren. Das Kabel darf nicht über scharfe Kanten hängen.
- Verwenden Sie zu Ihrer Sicherheit nur Zubehör und Ersatzteile vom Hersteller, die für Ihr Gerät entwickelt sind.
- Ziehen Sie nicht am Kabel, um den Netzstecker des Gerätes aus der Steckdose zu entfernen.
- Stellen Sie Ihre Kaffeekanne niemals in einen Mikrowellenofen, auf offenes Feuer oder eine elektrische Herdplatte.
- Füllen Sie kein Wasser in das Gerät, wenn es noch heiß ist.

- Alle Geräte unterliegen strengen Qualitätskontrollverfahren. Dazu gehören stichprobenartige Gebrauchstests, die etwaige Nutzungsspuren erklären würden.
- Schließen Sie immer den Deckel, wenn die Kaffeemaschine läuft.
- Für die Mahlfunktion:
 - Schalten Sie das Gerät aus und trennen Sie es von der Stromversorgung, bevor Sie Zubehör auswechseln oder sich Teilen nähern, die während des Betriebs in Bewegung sind.
 - Trennen Sie das Gerät immer von der Stromquelle, wenn es unbeaufsichtigt bleibt und vor dem Zusammenbauen, Zerlegen oder Reinigen.
 - Diese Funktion sollte nicht von Kindern benutzt werden. Halten Sie das Gerät und sein Kabel außer Reichweite von Kindern.
 - Die Mahlfunktion kann von Personen mit körperlichen, sensorischen oder geistigen Behinderungen oder Personen, denen es an Erfahrung und Kenntnis mangelt, benutzt werden, wenn sie beaufsichtigt werden oder wenn sie auf sichere Weise in die Benutzung der Mahlfunktion unterwiesen wurden und die damit verbundenen Gefahren verstehen.
- Brühen Sie keinen Kaffee, wenn die Kanne bereits mit Kaffee gefüllt ist.
- Um ein Überlaufen zu vermeiden, muss die Kanne auf die Warmhalteplatte der Kaffeemaschine gestellt werden, da sonst heißes Wasser oder heißer Kaffee überlaufen könnte.
- Die Kaffeemaschine wird während des Brühvorgangs sehr heiß. Bitte gehen Sie mit Sorgfalt vor.
- Das Gerät nicht zerlegen.
- Benutzen Sie die Kanne nicht ohne Deckel.
- Gießen Sie kein heißes Wasser in den Behälter.

GEBRAUCH

VOR DEM ERSTEN GEBRAUCH

NACH DEM ANSCHLIESSEN DER MASCHINE

Wenn die Maschine mit der Steckdose verbunden ist:

1. Alle Anzeigen (G1-G7) erscheinen auf dem Display.
2. Die Ein-/Aus-Leuchte (H2) schaltet sich ein.
3. Alle Anzeigen sowie die Ein-/Aus-Leuchte (H2) blinken für 2 Sekunden, dann:
 - zeigt das Display 00:00 für die Uhrzeit an, die voreingestellte Tassenanzahl „4“ und zwei Kaffeebohnen für die voreingestellte Kaffeestärke.
 - Die Ein-/Aus-Leuchte (H2) schaltet sich aus.
 - Die Uhrzeit-Anzeige (G1) zeigt 00:00 an. Alle vier Stellen blinken und der Benutzer kann nun die Uhrzeit einstellen.

EINSTELLEN DER AKTUELLEN UHRZEIT

1. Halten Sie die Taste zum Einstellen der Stunde „HR“ (H6) ca. 3 Sekunden lang gedrückt. Die ersten beiden Stellen 00: blinken und die letzten zwei Stellen :00 inaktiv sind. Sie können jetzt mit derselben Taste (H6) die Stunden einstellen. Wenn Sie die Taste gedrückt halten, erhöht sich der Wert schneller.
2. Wenn der Stundenwert ausgewählt ist, warten Sie 5 Sekunden. Die ersten beiden Stellen hören auf zu blinken und die aktuelle Stunde wird gespeichert.
3. Halten Sie die Taste zum Einstellen der Minute „MIN“ (H7) ca. 3 Sekunden lang gedrückt. Die letzten beiden Stellen :00 blinken (die ersten zwei Stellen sind inaktiv). Sie können jetzt mit derselben Taste (H7) die Minuten einstellen. Wenn Sie die Taste gedrückt halten, erhöht sich der Wert schneller.
4. Wenn der Minutenwert ausgewählt ist, warten Sie 5 Sekunden. Die letzten beiden Stellen hören auf zu blinken und die aktuelle Minute wird gespeichert.

HINWEIS: Die Uhrzeit wird nur im (24-h-Format) angezeigt.

5. Die Kaffeemaschine ist bereit für die Kaffeezubereitung.
6. Vor dem ersten Gebrauch der Kaffeemaschine füllen Sie den Wassertank mit der maximalen Wassermenge bis zur 10-Tassen-Markierung auf (Abb. 2).
7. Drücken Sie die Kaffeepulver-Auswahltaste (H8) um das Mahlwerk zu deaktivieren. Drücken Sie die Ein-/Aus-Taste (H1) und führen Sie einen Durchlauf ohne Kaffeemehl durch, um die Leitungen durchzuspülen.

KAFFEEZUBEREITUNG MIT KAFFEEBOHNEN

1. Füllen Sie Kaffeebohnen in den Kaffeebohnenbehälter (**Abb. 1**).
Achtung! Verwenden Sie keine öligen Kaffeebohnen, da diese Ihr Gerät beschädigen können.
2. Öffnen Sie den Filterhalter.
3. Legen Sie den Papierfilter ein (**Abb. 4**).
4. Schließen Sie den Filterhalter (**Abb. 6.1**).
5. Stellen Sie die Kaffeekanne auf die Warmhalteplatte (**Abb. 6.2**).
6. Stellen Sie den gewünschten Mahlgrad mit dem Mahlgradregler ein (**Abb. 3**). Mahlen Sie Ihren Kaffee grob bis fein, indem Sie den Mahlgradregler (F) entsprechend vom großen bis zum kleinen Punkt einstellen.
7. Stellen Sie mithilfe der Tassenanzahl-Taste (H3) die gewünschte Anzahl ein. Die Tassenanzahl-Anzeige (G5) zeigt die gewählte Anzahl an.
8. Stellen Sie mithilfe der Kaffeestärke-Taste (H4) die Kaffeestärke ein. Die Kaffeestärke-Anzeige (G2) zeigt die eingestellte Kaffeestärke an.
9. Drücken Sie die Ein-/Aus-Taste (H1), um den Brühzyklus zu starten:
 - Die Ein-/Aus-Leuchte (H2) blinkt.
 - Die Brühzyklus-Anzeige (G4) blinkt.
 - Die Kaffeemühle mahlt den Kaffee. Anschließend fließt das Wasser auf das frisch gemahlene Kaffeepulver.
10. Wenn der Brühzyklus abgeschlossen ist:
 - Sie hören drei „Pieptöne“, wenn der Brühzyklus beendet ist.
 - Die Ein-/Aus-Leuchte (H2) hört auf zu blinken und leuchtet nun stetig.
 - Die Brühzyklus-Anzeige (G4) schaltet sich aus.
 - Die Maschine schaltet in den 30-minütigen Warmhaltemodus.
 - Die Ein-/Aus-Leuchte (H2) erlischt nach Beendigung des Warmhalte-Modus.

KAFFEEZUBEREITUNG MIT FERTIGEM KAFFEEPULVER

1. Öffnen Sie den Filterhalter.
2. Legen Sie den Papierfilter ein.
3. Geben Sie die gewünschte Menge Kaffeepulver in den Filter (**Abb. 5**).
4. Schließen Sie den Filterhalter.
5. Füllen Sie die gewünschte Menge Wasser in den Wassertank.
Achtung! Geben Sie kein Kaffeepulver in den Kaffeebohnenbehälter, sondern nur in den Papierfilter. Andernfalls könnte Ihre Maschine beschädigt werden.
6. Stellen Sie die Kaffeekanne auf die Warmhalteplatte.
7. Drücken Sie die Kaffeepulver-Auswahltaaste (H8). Die Kaffeepulver-Anzeige (G3) leuchtet auf dem Display auf.
8. Drücken Sie die Ein-/Aus-Taste (H1), um den Brühzyklus zu starten:
 - Die Ein-/Aus-Leuchte (H2) blinkt.
 - Die Brühzyklus-Anzeige (G4) blinkt.
 - Die Kaffeepulver-Anzeige (G3) leuchtet auf.
 - Heißes Wasser läuft durch das Kaffeepulver.
9. Wenn der Brühzyklus abgeschlossen ist:
 - Die Ein-/Aus-Leuchte (H2) hört auf zu blinken und leuchtet nun stetig.
 - Die Brühzyklus-Anzeige (G4) schaltet sich aus.
 - Die Kaffeepulver-Anzeige (G3) schaltet sich aus.
 - Die Maschine schaltet in den 30-minütigen Warmhaltemodus.
 - Die Ein-/Aus-Leuchte (H2) schaltet sich nach Beendigung des Warmhalte-Modus aus.

KAFFEEZUBEREITUNG MIT STARTZEITVORWAHL

1. Füllen Sie die gewünschte Menge Wasser in den Wassertank (Abb. 2).
2. Öffnen Sie den Filterhalter.
3. Legen Sie den Papierfilter ein.
4. Schließen Sie den Filterhalter.
5. Stellen Sie den Mahlgrad ein oder geben Sie die gewünschte Menge Kaffeepulver in den Filter.
6. Stellen Sie die Kaffeekanne (J) auf die Warmhalteplatte.
7. Halten Sie die Startzeitvorwahl-Taste (H5) für 2 Sekunden gedrückt. Die Startzeit-Anzeige (G7) leuchtet auf dem Display auf. Die Uhrzeit-Anzeige (G1) zeigt den Timer an und blinkt. Das bedeutet, dass der Startzeiteinstellmodus aktiviert ist. Wenn Sie nicht innerhalb von 5 Sekunden die Taste drücken, wird der Startzeiteinstellmodus beendet.
8. Stellen Sie die Stunde der Startzeit mit der Taste zum Einstellen der Stunde „HR“ (H6) ein. Der Stundenwert wird auf dem Display angezeigt. (Wenn Sie die Taste „HR“ (H6) gedrückt halten, erhöht sich der Stundenwert schneller.) Das Gerät beendet den Zeiteinstellmodus (die eingestellte Zeit wurde gespeichert), wenn Sie nicht innerhalb von 3 Sekunden die Taste drücken. Die Startzeit-Anzeige (G7) erlischt und die Uhrzeit-Anzeige (G1) zeigt die aktuelle Uhrzeit an.
9. Drücken Sie einmal kurz die Startzeitvorwahl-Taste (H5), um den Einstellmodus zu beenden (die Startzeit-Anzeige (G7) blinkt im Einstellmodus). Die Startzeit wurde beim Einstellen mithilfe der Taste HR (H6) und MIN (7) gespeichert). Die Startzeit-Anzeige (G7) erlischt und die Uhrzeit-Anzeige (G1) zeigt die aktuelle Uhrzeit an.
10. Wenn Sie im Stand-by-Modus einmal kurz die Startzeitvorwahl-Taste (H5) drücken, blinken die Startzeit-Anzeige (G7) und die Uhrzeit-Anzeige (G1). Auf dem Display (G1) wird für 3 Sekunden die voreingestellte Startzeit angezeigt. Anschließend wird wieder die aktuelle Uhrzeit (G7) an und die Startzeit-Anzeige (G7) leuchtet, um zu signalisieren, dass die voreingestellte Startzeit aktiviert ist.

11. Sobald die voreingestellte Startzeit erreicht ist, startet automatisch der Brühzyklus:
 - Die Startzeit-Anzeige (G7) erlischt.
 - Die Ein-/Aus-Leuchte (H2) blinkt.
 - Die Brühzyklus-Anzeige (G4) blinkt.
 - Heißes Wasser läuft durch das Kaffeepulver im Filter.
12. Wenn der Brühzyklus abgeschlossen ist:
 - Die Ein-/Aus-Leuchte (H2) hört auf zu blinken und leuchtet nun stetig.
 - Die Brühzyklus-Anzeige (G4) schaltet sich aus.
 - Die Startzeit-Anzeige (G7) erlischt.
 - Die Maschine schaltet in den 30-minütigen Warmhaltemodus.
 - Die Ein-/Aus-Leuchte (H2) schaltet sich nach Beendigung des Warmhalte-Modus aus.

STANDBY-MODUS

1. Wenn das Gerät für 10 Minuten inaktiv ist, schaltet es in den Stand-by-Modus, um Strom zu sparen. Alle Anzeigen schalten sich aus.
2. Um die Maschine wieder zu aktivieren: Drücken Sie eine beliebige Taste auf dem Bedienfeld.
 - Die Uhrzeit (24-h-Format) wird angezeigt.
 - Die Kaffeemaschine ist wieder einsatzbereit.

Reinigung und Wartung

HINWEISE

- Verwenden Sie keine toxischen, ätzenden oder scheuernden Reinigungsmittel oder Scheuerschwämme zur Reinigung des Gerätes. Diese können die Oberfläche angreifen.
1. Reinigen Sie nach jedem Gebrauch den Filter, den Filterkorb und die Kanne (J) mit einem milden Reinigungsmittel und warmem Wasser.
 2. Wischen Sie den Kaffeebohnenbehälter (B) und seinen Deckel (A) mit einem feuchten Tuch sauber, falls notwendig.
 3. Wischen Sie das Gehäuse mit einem feuchten Tuch ab. Entfernen Sie hartnäckigere Verschmutzungen mit einem milden Reinigungsmittel.
 4. Prüfen Sie das Netzkabel regelmäßig auf Schäden.

Reinigen des Kaffeemühlenschachts

1. Entfernen Sie die Kaffeebohnen aus dem Kaffeebohnenbehälter (B). (Mit Ausnahme der wenigen Bohnen, die Sie nicht per Hand erreichen können.)
2. Legen Sie einen Papierfilter in den Filterkorb ein.
3. Drücken Sie die Taste, um das Gerät einzuschalten. Der Mahlvorgang startet nun.
4. Wenn die restlichen Kaffeebohnen gemahlen sind – das erkennen Sie daran, dass sich Mahlgeräusch ändert – beenden Sie den Mahlvorgang durch erneutes Drücken der Taste.

Ziehen Sie den Stecker der Maschine aus der Netzsteckdose.

5. Nehmen Sie den Kaffeebohnenbehälter heraus: Drehen Sie ihn hierzu etwas gegen den Uhrzeigersinn, bis er sich löst (**Abb. 7**). Heben Sie ihn aus der Maschine.
6. Stellen Sie den Mahlgradregler auf die Position „Open“.

7. Ziehen Sie den oberen Teil des Mahlwerks (D) heraus.
8. Reinigen Sie den Kaffeemühlenschacht und das Mahlwerk mit einer Reinigungsbürste.
9. Setzen Sie den oberen Teil des Mahlwerks wieder ein und drücken Sie ihn nach unten. Vergewissern Sie sich, dass er richtig eingesetzt ist (Pfeilmarkierung). Klappen Sie den Griff wieder nach unten.
10. Stellen Sie den Regler zurück auf einen Mahlgrad. Das Mahlwerk ist wieder verriegelt.
11. Setzen Sie den Kaffeebohnenbehälter schräg auf und drehen Sie ihn etwas im Uhrzeigersinn, bis er einrastet.
12. Entsorgen Sie das Filterpapier und reinigen Sie den Grind Doppeltes Leerzeichen & Brew Filterkorb (C).

ENTKALKUNGSZYKLUS

1. Füllen Sie den Wassertank mit einer Entkalkungslösung (oder Essig).
2. Drücken Sie die Entkalken-Taste (H9). Die Entkalken-Anzeige (G6) leuchtet auf dem Display auf.
3. Drücken Sie die Ein-/Aus-Taste (H1), um den Entkalkungsvorgang zu starten:
 - Die Ein-/Aus-Leuchte (H2) blinkt.
 - Die Entkalken-Anzeige (G6) blinkt.
 - Die heiße Entkalkungslösung läuft durch den leeren Filterhalter.
4. Wenn der Entkalkungszyklus beendet ist:
 - schaltet sich die Ein-/Aus-Leuchte (H2) aus;
 - schaltet sich die Entkalken-Anzeige (G6) aus.

Hinweis:

- Der Entkalkungszyklus kann länger dauern.
- Spülen Sie nach dem Entkalkungszyklus die Maschine, indem Sie zwei Brühzyklen ohne Kaffee starten und jeweils einen Tankvoll klares Wasser (jeweils 10 Tassen) durchlaufen lassen.

FEHLERBEHEBUNG

Problem	Lösungen
Der Kaffee wird nicht gebrüht oder das Gerät schaltet sich nicht ein.	<ul style="list-style-type: none"> ■ Vergewissern Sie sich, dass das Gerät ordnungsgemäß an eine Steckdose angeschlossen ist und eingeschaltet ist (Position „ON“). ■ Der Wasserbehälter ist leer. ■ Der Strom ist ausgefallen. ■ Ziehen Sie den Netzstecker und stecken Sie ihn dann wieder in die Steckdose. ■ Die Uhr muss nach einem Stromausfall neu programmiert werden.
Das Gerät scheint undicht zu sein.	<ul style="list-style-type: none"> ■ Vergewissern Sie sich, dass der Wasserbehälter nicht über die Höchstgrenze hinaus gefüllt wurde. ■ Stellen Sie sicher, dass der Wasserbehälter nicht beschädigt ist.
Das Durchlaufen des Kaffees dauert sehr lange.	<ul style="list-style-type: none"> ■ Es kann an der Zeit sein, das Gerät zu entkalken. ■ Verschiedene Mineralien können sich in den Leitungen und Schläuchen der Kaffeemaschine absetzen. Ein regelmäßiges Entkalken der Maschine wird empfohlen. Dies kann je nach Härte des Wassers häufiger erforderlich sein. Weitere Informationen finden Sie im Abschnitt „Entkalkung“. ■ ACHTUNG: Nehmen Sie das Gerät nicht auseinander.

Problem	Lösungen
Der Filterhalter läuft über oder der Kaffee fließt zu langsam.	<ul style="list-style-type: none"> ■ Die Kaffeemaschine muss gereinigt werden. ■ Es wurde zu viel Kaffee eingefüllt. Wir empfehlen, einen Messlöffel oder einen Suppenlöffel gemahlene Kaffee pro Tasse zu verwenden. ■ Der gemahlene Kaffee ist zu fein (z. B. funktioniert gemahlener Kaffee für Espresso in einer Filterkaffeemaschine nicht). ■ Zwischen dem Papierfilter und dem Filterhalter befindet sich gemahlener Kaffee. ■ Der Papierfilter ist nicht richtig geöffnet oder nicht gut eingesetzt. ■ Spülen Sie den Filterhalter vor dem Einsetzen des Papierfilters aus, damit er an den feuchten Wänden des Filterkorbes haftet. ■ Achten Sie darauf, dass Sie nicht gleichzeitig mit dem Dauerfilter einen Papierfilter eingesetzt haben. ■ Im Filterhalter befinden sich mehr als ein Papierfilter. ■ Achten Sie darauf, dass der Filterhalter bis zum Anschlag nach unten gedrückt wurde.
Sie haben Kaffeepulver anstatt Kaffeebohnen verwendet.	<ul style="list-style-type: none"> ■ Entfernen Sie mithilfe Ihres Staubsaugers das Kaffeepulver aus dem Kaffeebohnenbehälter.
Sie haben Wasser in den Kaffeebohnenbehälter gegeben.	<ul style="list-style-type: none"> ■ Wenden Sie sich an den Kundenservice.
Die Kaffeemühle funktioniert nicht.	<ul style="list-style-type: none"> ■ Sie haben möglicherweise ölige Kaffeebohnen verwendet. (Sehr dunkle Kaffeebohnen sind häufig ölig). Diese Kaffeemaschine ist nicht für ölige Kaffeebohnen geeignet.
Der Kaffee schmeckt schlecht.	<ul style="list-style-type: none"> ■ Reinigen Sie die Kaffeemaschine. ■ Der gemahlene Kaffee ist nicht der richtige für Ihre Kaffeemaschine. ■ Das Verhältnis der Kaffee- und Wassermenge stimmt nicht. Passen Sie es nach Ihrem Geschmack an. ■ Die Qualität und Frische des Kaffees sind nicht optimal. ■ Die Wasserqualität ist ungenügend.
Der Kaffee läuft nicht.	<ul style="list-style-type: none"> ■ Überprüfen Sie, ob sich Wasser im Wasserbehälter befindet. ■ Das System des Kaffeeauslasses könnte verstopft sein. Sie können dieses einfach mit Wasser reinigen.
Die Zeit ist nicht korrekt. (Es gibt einen Zeitunterschied).	<ul style="list-style-type: none"> ■ Der Timer ist synchronisiert und hängt von Ihrem Stromnetz ab. Wenn es einen Zeitunterschied gibt, empfehlen wir Ihnen, die Uhrzeit einmal pro Woche zu programmieren, um sicherzustellen, dass sie korrekt ist.

Wenn Ihr Gerät immer noch nicht ordnungsgemäß funktioniert, wenden Sie sich bitte an den Kundenservice in Ihrem Land.

Entsprechend der europäischen Richtlinie 2012/19/EU über Elektro- und Elektronik-Altgeräte (WEEE) dürfen elektrische Haushaltsaltgeräte nicht mit dem normalen städtischen Haushaltsmüll entsorgt werden. Altgeräte müssen separat gesammelt werden, um Materialrückgewinnung und -recycling enthaltener Stoffe zu optimieren und um Einflüsse auf die menschliche Gesundheit und auf die Umwelt zu reduzieren.



Tragen Sie zum Schutz der Umwelt bei!

① Ihr Gerät enthält viele verwertbare oder recycelbare Materialien.

➔ Bringen Sie diese zur Weiterverarbeitung zu einer Sammelstelle oder zu einem zugelassenen Kundendienst.

KRUPS INTERNATIONALE GARANTIE

Für dieses Produkt gewährt Krups eine Garantie auf Material- oder Herstellungsfehler. Details im Kundendienstbereich auf www.krups.de, www.krups.at, www.krups.ch oder bei einem der Kundenkontaktcenter in der beigefügten Länderliste.

Diese internationale Garantie beeinträchtigt weder die gesetzlichen Rechte des Verbrauchers, noch können diese ausgeschlossen oder eingeschränkt werden. Dies gilt auch für Rechte gegen den Händler, bei dem der Verbraucher das Produkt erworben hat. Diese Garantie gibt dem Verbraucher besondere Rechte. Zusätzlich hat der Verbraucher andere gesetzliche Rechte, die von Staat zu Staat oder von Land zu Land variieren.

Der Verbraucher kann diese Rechte nach eigenem Ermessen geltend machen.

BESCHRIJVING

- | | |
|---|--------------------------------------|
| A Deksel van koffiebonenreservoir | H Bedieningspaneel |
| B Koffiebonenreservoir | 1 Aan/uit-knop |
| C Koffietrechter | 2 Aan/uit-controlelampje |
| D Maalschijf (molen) | 3 Aantal kopjes-knop |
| E Deksel van waterreservoir | 4 Koffiesterkte-knop |
| F Maalgraadregelaar | 5 Vooraf ingestelde tijd-knop |
| G Scherm | 6 Tijdstelling (Uur) |
| 1 Tijdweergave | 7 Tijdstelling (Minuten) |
| 2 Koffiesterkte-indicator | 8 Gemalen koffie keuzeknop |
| 3 Gemalen koffie-indicator | 9 Ontkalking-knop |
| 4 Werkingsindicator | I Waterpeilaanduiding |
| 5 Aantal kopjes-indicator | J Kan |
| 6 Ontkalking-indicator | K Warmhoudplaat |
| 7 Vooraf ingestelde tijd-indicator | |

BELANGRIJKE VOORZORGSMATREGELEN

BELANGRIJKE VOORZORGSMATREGELEN

Lees de gebruiksaanwijzing grondig door voordat u uw apparaat in gebruik neemt om het risico op letsel door verkeerd gebruik te vermijden en bewaar deze voor latere raadpleging. De fabrikant is niet aansprakelijk voor schade of letsel veroorzaakt door verkeerd gebruik van het apparaat.

- Dit apparaat is niet bestemd om te worden gebruikt door personen (waaronder kinderen) met verminderde fysieke, zintuiglijke of mentale vermogens of een gebrek aan ervaring en kennis, tenzij zij onder toezicht staan of instructie hebben gekregen over het gebruik van het apparaat.
- Houd toezicht over kinderen zodat ze niet met het apparaat spelen.
- Gebruik het apparaat niet als het snoer of de stekker beschadigd is. Laat het snoer vervangen door de fabrikant, klantenservice of gelijksoortig vakbekwaam persoon om elk gevaar te vermijden.
- Uw apparaat is alleen bestemd voor huishoudelijk gebruik binnenshuis tot op een maximum hoogte van 2000m.
- Dompel het apparaat, het snoer of de stekker niet in water of een andere vloeistof.
- Uw apparaat is alleen ontworpen voor huishoudelijk gebruik.
- Het apparaat is niet geschikt om in de volgende toepassingen gebruikt te worden, en de garantie geldt niet voor:
 - kantines voor personeel in winkels, kantoren en andere werkomgevingen;
 - boerderijen;
 - door klanten in hotels, motels en andere woonomgevingen;
 - bed & breakfasts en soortgelijke omgevingen.

- Volg altijd de schoonmaakinstructies om uw apparaat schoon te maken, in het bijzonder voor wat betreft de delen die met voedsel in aanraking komen.
 - Haal de stekker uit het stopcontact.
 - Maak het apparaat niet schoon als het nog warm is.
 - Maak schoon met een vochtige doek of spons.
 - Dompel het apparaat nooit in water en plaats het nooit onder stromend water.
- **WAARSCHUWING:** Er is risico op letsel als dit apparaat verkeerd wordt gebruikt.
- **WAARSCHUWING:** Raak de warmhoudplaat na gebruik niet aan, de plaat blijft nog enige tijd warm. Raak tijdens de werking alleen het handvat van de glazen kan aan totdat het apparaat is afgekoeld.
- Dit apparaat mag worden gebruikt door kinderen vanaf 8 jaar als ze onder toezicht staan of als ze richtlijnen hebben gekregen om het apparaat veilig te kunnen hanteren en de risico's kennen. Kinderen mogen het apparaat niet reinigen en onderhouden tenzij ze ouder dan 8 jaar zijn en onder toezicht van een volwassene staan.
- Houd het apparaat en het snoer buiten het bereik van kinderen jonger dan 8 jaar.
- Dit apparaat mag worden gebruikt door personen met beperkte fysieke, visuele of mentale mogelijkheden, of die een gebrek aan ervaring of kennis hebben, op voorwaarde dat ze onder toezicht staan of aanwijzingen hebben gekregen hoe het apparaat veilig te gebruiken en de mogelijke gevaren begrijpen.
- Kinderen mogen het apparaat niet als speelgoed gebruiken.
- Het koffiezetapparaat mag tijdens het gebruik niet in een kast worden geplaatst.
- Voordat u de stekker in het stopcontact steekt, zorg dat de spanning vermeld op het apparaat overeenstemt met de netspanning van uw woning en dat het stopcontact geaard is.
- Elke fout in de elektrische verbinding maakt uw garantie ongeldig.
- Haal de stekker uit het stopcontact na gebruik en voor reiniging.
- Gebruik het apparaat niet als het niet juist werkt of beschadigd is. Als dit zich voordoet, neem contact op met een bevoegd servicecentrum.
- Laat elke tussenkomst, uitgezonderd de reiniging en dagelijks onderhoud van het apparaat, aan een bevoegd servicecentrum over.
- Leg het snoer nooit in de buurt van of zorg dat het niet in contact komt met de hete delen van uw apparaat, in de nabijheid van een warmtebron of over een scherpe rand.
- Voor uw veiligheid, gebruik alleen toebehoren en reserveonderdelen van de fabrikant die specifiek voor het apparaat zijn ontworpen.
- Trek niet aan het snoer om de stekker uit het stopcontact te halen.
- Plaats uw koffiekan nooit in een magnetronoven, op een vlam of een elektrische kookplaat.
- Vul het apparaat niet met water als het apparaat nog warm is.
- Alle apparaten zijn onderhevig aan strikte kwaliteitscontroleprocedures. Deze omvatten effectieve gebruikstesten op willekeurig geselecteerde apparaten. Het is dus mogelijk dat u sporen van gebruik op uw apparaat aantreft.
- Sluit altijd het deksel voordat u het koffiezetapparaat inschakelt.

- Voor maalfunctie:
 - Schakel het apparaat uit en haal de stekker uit het stopcontact voordat u accessoires vervangt of de bewegende onderdelen aanraakt.
 - Haal altijd de stekker uit het stopcontact als u het apparaat zonder toezicht achterlaat en voordat u het apparaat reinigt, monteert of demonteert
 - Deze functie mag niet door kinderen worden gebruikt. Houd het apparaat en het netsnoer buiten het bereik van kinderen.
 - De maalfunctie kan worden gebruikt door personen met beperkte fysieke, sensorische of mentale capaciteiten of gebrek aan ervaring en kennis als ze onder toezicht staan of als ze aanwijzingen hebben ontvangen over het veilig gebruik van het apparaat en de betrokken gevaren begrijpen.
 - Laat kinderen nooit met de maalfunctie spelen.
- Zet geen koffie wanneer er zich reeds koffie in de kan bevindt.
- Om het overlopen te voorkomen, plaats de kan op de warmhoudplaat van het koffiezetapparaat, anders kan het heet water of de hete koffie overlopen.
- Het koffiezetapparaat wordt zeer heet tijdens het koffiezetten. Ga er voorzichtig mee om.
- Haal het apparaat nooit uit elkaar.
- Gebruik de kan niet zonder deksel.
- Giet geen warm water in de reservoirs.
- Het koffiezetapparaat mag tijdens het gebruik niet in een kast worden geplaatst.
- Gebruik geen te vette koffiebonen om uw apparaat niet te beschadigen.

BEDIENING

VOOR HET EERSTE GEBRUIK

STATUS TIJDENS HET AANSLUITEN OP DE VOEDING

Wanneer de stekker van het apparaat in het stopcontact wordt gestoken:

1. Wordt alle toonbare inhoud (G1-G7) op het scherm weergegeven.
2. Brandt het Aan/uit-controlelampje (H2).
3. Knipperen alle toonbare inhoud en het Aan/uit-controlelampje (H2) gedurende 2 seconden, vervolgens:
 - Geeft het scherm een tijd van 00:00, het standaard aantal kopjes '4' en de standaard koffiesterkte van 2 koffiebonen weer.
 - Het Aan/uit-controlelampje (H2) dooft.
 - De tijdweergave (G1) geeft 00:00 al knipperend weer om de gebruiker uit te nodigen de huidige tijd in te stellen.

DE HUIDIGE TIJD INSTELLEN

1. Druk en houd de Tijdinstelling (Uur) knop (H6) ongeveer 3 seconden ingedrukt. De twee eerste cijfers 00: knipperen terwijl de laatste twee cijfers :00 continu branden. U kunt nu het uur met dezelfde knop (H6) instellen. Houd de knop ingedrukt om de waarde sneller te wijzigen.
2. Wanneer het juiste uur is ingesteld, wacht 5 seconden. De eerste twee cijfers 00: branden continu en het ingestelde uur wordt opgeslagen.

3. Druk en houd de Tijdstelling (Minuten) knop (H7) ongeveer 3 seconden ingedrukt. De twee laatste cijfers :00 knipperen (de eerste twee cijfers 00: branden continu). U kunt nu de minuten met dezelfde knop (H7) instellen. Houd de knop ingedrukt om de waarde sneller te wijzigen.
 4. Wanneer de juiste minuten zijn ingesteld, wacht 5 seconden. De laatste twee cijfers 00: branden continu en de ingestelde minuten worden opgeslagen.
- OPMERKING: Alleen de tijd (24 uur-notatie) is in deze fase weergegeven.
5. Het apparaat is nu klaar om koffie te zetten.

KOFFIEZETTEN MET KOFFIEBONEN

1. Vul het koffiebonenreservoir met koffiebonen. **(fig.1)**
Opgelet! Gebruik geen te vette koffiebonen om uw apparaat niet te beschadigen.
2. Open de filterhouder.
3. Breng een papieren filter aan. **(fig.4)**
4. Sluit de filterhouder. **(fig.6.1)**
5. Plaats de koffiekan op de warmhoudplaat. **(fig.6.2)**
6. Stel de gewenste maalgraad in met behulp van de Maalgraadregelaar. **(fig.3)** Maal uw koffie van grof tot fijn met behulp van de Maalgraadregelaar (F), van de grote stip naar de kleine stip.
7. Stel het gewenste aantal kopjes in met de behulp van de Aantal kopjes-knop (H3). De Aantal kopjes-indicator (G5) geeft het gekozen aantal weer.
8. Stel de koffiesterkte in met behulp van de Koffiesterkte-knop (H4). De Koffiesterkte-indicator (G2) heeft de gekozen sterkte weer.
9. Druk op de Aan/uit-knop (H1) om de koffiezetcyclus te starten:
 - Het Aan/uit-controlelampje (H2) knippert.
 - De Werkingsindicator (G4) knippert.
 - De molen draait en het heet water stroomt door de vers gemalen koffie.
10. Aan het einde van de koffiezetcyclus:
 - U hoort drie pieptonen wanneer de koffiezetcyclus is beëindigd.
 - Het Aan/uit-controlelampje (H2) stopt met knipperen en brandt nu continu.
 - De Werkingsindicator (G4) stopt met knipperen en verdwijnt.
 - De koffie wordt nu maximaal 30 minuten warm gehouden.
 - Het Aan/uit-controlelampje (H2) dooft aan het einde van de warmhoudcyclus.

KOFFIEZETTEN MET REEDS GEMALEN KOFFIE

1. Open de filterhouder.
2. Breng een papieren filter aan.
3. Doe de gewenste hoeveelheid gemalen koffie in de filter. **(fig.5)**
4. Sluit de filterhouder.
5. Vul het waterreservoir met de gewenste hoeveelheid water.
Opgelet! Doe geen gemalen koffie in het koffiebonenreservoir, alleen in de papieren filter, of uw apparaat kan worden beschadigd.
6. Plaats de koffiekan op de warmhoudplaat.
7. Druk op de Gemalen koffie keuzeknop (H8). De Gemalen koffie-indicator (G3) verschijnt op het scherm.
8. Druk op de Aan/uit-knop (H1) om de koffiezetcyclus te starten:
 - Het Aan/uit-controlelampje (H2) knippert.
 - De Werkingsindicator (G4) knippert.
 - De Gemalen koffie-indicator (G3) brandt.
 - Het heet water stroomt door de gemalen koffie.

9. Aan het einde van de koffiezetcyclus:
 - Het Aan/uit-controlelampje (H2) stopt met knipperen en brandt nu continu.
 - De Werkingsindicator (G4) stopt met knipperen en verdwijnt.
 - De Gemalen koffie-indicator (G3) verdwijnt.
 - De koffie wordt nu maximaal 30 minuten warm gehouden.
 - Het Aan/uit-controlelampje (H2) dooft aan het einde van de warmhoudcyclus.

KOFFIEZETTEN MET VOORAF INGESTELDE TIJD

1. Vul het waterreservoir met de gewenste hoeveelheid water.
2. Open de filterhouder.
3. Breng een papieren filter aan.
4. Sluit de filterhouder.
5. Stel de maalparameters in of doe de gewenste hoeveelheid gemalen koffie in de filter.
(fig.5)
6. Plaats de koffiekan (J) op de warmhoudplaat.
7. Druk en houd de Vooraf ingestelde tijd-knop (H5) gedurende 2 seconden ingedrukt. De Vooraf ingestelde tijd-indicator (G7) verschijnt op het scherm. De tijdweergave (G1) geeft de vooraf ingestelde timer al knipperend weer om aan te geven dat de timer ingesteld kan worden. Deze status wordt afgesloten wanneer er binnen 5 seconden geen enkele knop wordt ingedrukt.
8. Stel de tijd in met behulp van de Tijd instelling (Uur) knop (H6) om het uur te selecteren. De uurwaarde wordt op het scherm weergegeven (houd de Tijdinstelling (Uur) knop (H6) ingedrukt om de waarde sneller te doorlopen). De tijdstelstatus wordt nu afgesloten (de ingestelde tijd is opgeslagen). Als er binnen de 3 seconden niet op de knop wordt gedrukt, verdwijnt de Vooraf ingestelde tijd-indicator (G7) en geeft de Tijdweergave (G1) de huidige tijd weer.
9. In de Vooraf ingestelde tijd instelstatus (de Vooraf ingestelde tijd-indicator (G7) knippert), druk kort op de Vooraf ingestelde tijd-knop (H5) om de Vooraf ingestelde tijd instelstatus af te sluiten (de ingestelde tijd is opgeslagen na het aanpassen met de Uur (H6) en Minuut (H7) knoppen), de Vooraf ingestelde tijd-indicator (G7) verdwijnt en de Tijdweergave (G1) geeft de huidige tijd weer.
10. In stand-by, druk kort op de Vooraf ingestelde tijd-knop (H5), de Vooraf ingestelde tijd-indicator (G7) knippert, de Tijdweergave (G1) knippert om de vooraf ingestelde tijd 3 seconden weer te geven, de Tijdweergave (G1) geeft de huidige tijd weer en de Vooraf ingestelde tijd-indicator (G7) verschijnt om aan te geven dat het aftellen van de Vooraf ingestelde tijd is gestart.
11. Zodra de Vooraf ingestelde tijd is bereikt, start de koffiezetcyclus automatisch.
 - De Vooraf ingestelde tijd-indicator (G7) verdwijnt.
 - Het Aan/uit-controlelampje (H2) knippert.
 - De Werkingsindicator (G4) knippert.
 - Het heet water stroomt door de gemalen koffie in de filter.
12. Aan het einde van de koffiezetcyclus:
 - Het Aan/uit-controlelampje (H2) stopt met knipperen en brandt nu continu.
 - De Werkingsindicator (G4) stopt met knipperen en verdwijnt.
 - De Vooraf ingestelde tijd-indicator (G7) verdwijnt.
 - De koffie wordt nu maximaal 30 minuten warm gehouden.
 - Het Aan/uit-controlelampje (H2) dooft aan het einde van de warmhoudcyclus.

STAND-BYMODUS

1. Na een inactiviteit van 10 minuten, gaat het apparaat automatisch in stand-by om energie te besparen. Het scherm wordt volledig gedoofd.
2. Om het apparaat opnieuw te activeren: Druk op een willekeurige knop op het frontpaneel.
 - De tijd (24 uur-notatie) wordt weergegeven.
 - Het apparaat is nu klaar om koffie te zetten.

Reiniging en onderhoud

MEDEDELINGEN

- Maak het apparaat niet schoon met een giftig, corrosief of schurend reinigingsmiddel. De buitenkant kan worden beschadigd.
1. Maak de filter, de filterhouder en de kan (J) na elk gebruik schoon met een mild reinigingsmiddel en warm water.
 2. Indien nodig, veeg het koffiebonenreservoir (B) en het deksel (A) schoon met een vochtige doek.
 3. Veeg de behuizing schoon met een vochtige doek. Indien nodig, gebruik wat mild reinigingsmiddel om hardnekkig vuil te verwijderen.
 4. Controleer het snoer regelmatig op schade

De as van de molen reinigen

1. Haal de koffiebonen uit het koffiebonenreservoir (B). (Uitgezonderd de enkele bonen die u niet met de hand kunt verwijderen.)
2. Plaats een papieren filter in de filterhouder.
3. Druk op de knop om het apparaat in te schakelen. Het maalproces start.
4. Nadat alle koffiebonen zijn gemalen (het maalgeluid is afgenomen), druk opnieuw op de knop om het maalproces te stoppen.

Haal de stekker uit het stopcontact.

5. Haal het koffiebonenreservoir eruit: Om dit te doen, draai het een beetje tegen de klok in totdat het loskomt (**fig.7**). Trek het omhoog.
6. Breng de maalgraadregelaar naar de positie „Open“.
7. Trek het bovenste deel van de molen (D) af.
8. Maak de as van de molen en de molen zelf schoon met een reinigingsborstel.
9. Breng het bovenste deel van de molen opnieuw aan en duw omlaag. Zorg dat deze zich in de juiste positie (richting van de pijl) bevindt. Vouw het handvat opnieuw omlaag.
10. Stel de maalgraadregelaar opnieuw op een maalgraad in. De molen is opnieuw vergrendeld.
11. Breng het koffiebonenreservoir tegen een hoek aan en draai het met de klok mee totdat het vast komt te zitten.
12. Gooi de papieren filter weg en maak de molen en de koffietrechter (C) schoon.

ONTKALKINGSCYCLUS

1. Vul het waterreservoir met een ontkalkingsmiddel (of azijn).
2. Druk op de Ontkalking-knop (H9). De Ontkalking-indicator (G6) verschijnt op het scherm.
3. Druk op de Aan/uit-knop (H1) om de ontkalkingscyclus te starten:
 - Het Aan/uit-controrelampje (H2) knippert.
 - De Ontkalking-indicator (G6) knippert.
 - Er stroomt heet ontkalkingsmiddel door de lege filterhouder.

4. Aan het einde van de ontkalkingscyclus:
- Het Aan/uit-controlelampje (H2) dooft.
 - De Ontkalkingsindicator (G6) stopt met knipperen en verdwijnt.

Opmerking:

- De ontkalkingscyclus kan enige tijd duren.
- Na de ontkalkingscyclus, start 2 cycli met alleen schoon water (10 kopjes) op het apparaat te spoelen.

PROBLEEMOPLOSSING

Probleem	Oplossingen
De koffie wordt niet gezet of het apparaat kan niet worden ingeschakeld.	<ul style="list-style-type: none"> ■ Zorg ervoor dat het apparaat goed is aangesloten op een werkend stopcontact en dat het op „AAN“ staat. ■ Er zit geen water meer in het waterreservoir. ■ Er is een stroomuitval. ■ Trek de stekker van de machine uit het stopcontact en steek hem er vervolgens weer in. ■ De klok moet opnieuw worden geprogrammeerd na een stroomuitval.
Het apparaat lijkt te lekken.	<ul style="list-style-type: none"> ■ Zorg ervoor dat het waterreservoir niet verder dan het maximum is gevuld. ■ Zorg ervoor dat het waterreservoir niet is beschadigd.
Het koffie zetten duurt erg lang.	<ul style="list-style-type: none"> ■ Het kan tijd zijn dat u het apparaat ontkalkt. ■ Diverse mineralen kunnen zich afzetten in het circuit van het koffiezetapparaat. Wij raden aan de machine regelmatig te ontkalken. Dit moet misschien vaker worden gedaan afhankelijk van de hardheid van uw water. Zie voor meer informatie de sectie „Ontkalken“. ■ LET OP: haal het apparaat niet uit elkaar.
De filterhouder loopt over of de koffie loopt te langzaam door.	<ul style="list-style-type: none"> ■ Het koffiezetapparaat moet worden gereinigd. ■ Er is te veel koffie. Wij raden aan een maatlepel of een soeplepel gemalen koffie per kopje te gebruiken. ■ De gemalen koffie is te fijn (bijv. gemalen koffie voor espresso werkt niet in een druppelvrij koffiezetapparaat). ■ Er bevindt zich vastgekoekte koffie tussen de papieren filter en de filterhouder. ■ De papieren filter is niet goed geopend of niet goed geplaatst. ■ Reinig de filterhouder voordat u de papieren filter plaatst zodat het aan de vochtige wanden van het filtermandje vastkleeft. ■ Zorg ervoor dat u geen papieren filter in combinatie met de permanente filter hebt geplaatst. ■ Er bevindt zich meer dan één papieren filter in de filterhouder. ■ Zorg ervoor dat de filterhouder helemaal naar beneden is gedrukt.
U hebt gemalen koffie in plaats van koffiebonen gebruikt.	<ul style="list-style-type: none"> ■ Verwijder de gemalen koffie uit het koffiebonenreservoir met behulp van een stofzuiger.
U hebt water in het koffiebonenreservoir gedaan.	<ul style="list-style-type: none"> ■ Breng uw koffiezetapparaat naar de klantenservice.
De koffiemolen werkt niet.	<ul style="list-style-type: none"> ■ U hebt misschien te vette koffiebonen gebruikt (als uw koffiebonen zeer donker zijn, kunnen ze vetig zijn). Dit type van machine is niet geschikt voor vette koffiebonen.

Probleem	Oplossingen
De koffie smaakt niet lekker.	<ul style="list-style-type: none"> ■ Maak het koffiezetapparaat schoon. ■ De gemalen koffie is niet geschikt voor uw koffiezetapparaat. ■ De verhouding van koffie en water is niet juist. Pas het aan uw smaak aan. ■ De kwaliteit en versheid van de koffie is niet de beste. ■ Het water is van een slechte kwaliteit.
De koffie loopt niet door.	<ul style="list-style-type: none"> ■ Kijk of er zich water in het waterreservoir bevindt. ■ Het doorloopsysteem van de koffie kan geblokkeerd zijn. U kunt het gewoon met behulp van water reinigen.
De tijd klopt niet (Er bestaat een tijdsverschil).	<ul style="list-style-type: none"> ■ De timer is gesynchroniseerd en is afhankelijk van uw elektrisch netwerk. Als er een tijdsverschil is, raden wij u aan dat u de tijd één keer per week instelt om er zeker van te zijn dat de tijd correct is.

Als uw apparaat niet altijd naar behoren werkt, kunt u contact opnemen met de klantenservice in uw land.

De Europese richtlijn 2012/19/UE inzake Afgedankte Elektrische en Elektronische Apparatuur (AEEA) vereist dat verbruikte elektrische huishoudapparaten niet met het gewone huisafval weggegooid mogen worden. Verbruikte apparaten moeten apart worden ingezameld om het herwinnen en recyclen van de materialen die ze bevatten te optimaliseren en de impact op de menselijke gezondheid en het milieu te beperken.



Help met het beschermen van het milieu!

- ① Uw machine bevat talrijke materialen die hergebruikt of gerecycled kunnen worden.
- ➔ Lever ze in bij een inzamelpunt of een erkend servicecentrum voor verdere verwerking.

KRUPS INTERNATIONALE BEPERKTE GARANTIE

 : www.krups.com

*Dit product kan **gerepareerd** worden door KRUPS, gedurende en na de garantieperiode.*

Accessoires en de door de eindgebruikers te repareren onderdelen kunnen, indien lokaal beschikbaar, worden aangekocht zoals beschreven op de website: www.krups.com

De Garantie :

Dit product wordt gegarandeerd door KRUPS (het adres van de firma en de details staan vermeld op bijgevoegde lijst van de KRUPS Internationale Garantie) tegen iedere fabricagefout voor de periode van **2 jaar**. Dit geldt voor de landen die vermeld staan op de laatste pagina van de gebruiksaanwijzing en wordt van kracht vanaf de oorspronkelijke dag van aankoop of afleverdag. (Beperkingen op het aantal cycli per jaar kunnen van toepassing zijn en/of zijn beschreven, in dit geval, in de handleiding die bij het product wordt geleverd of beschikbaar is op www.krups.com).

De internationale fabrieksgarantie van KRUPS is een extra voordeel dat niets afdoet aan het Officiële Wettelijke Consumenten Recht. De internationale fabrieksgarantie dekt alle kosten die van toepassing zijn op het herstellen zodat het product weer voldoet aan de originele specificaties door reparatie of het vervangen van defecte onderdelen en de daarbij behorende arbeid. KRUPS kan ervoor kiezen om een gelijkwaardig of verbeterd vervangend artikel te leveren in plaats van het defecte product te repareren. KRUPS's enige verplichting is dat uw product gerepareerd of vervangen wordt.

Voorwaarden & Uitsluitingen :

De internationale KRUPS garantie is alleen van toepassing binnen de garantietermijn en geldt alleen voor die landen die vermeld staan in bijgaande landenlijst en is alleen van toepassing op vertoon van de originele aankoopbon. Het product kan rechtstreeks aangeleverd worden bij het reparatiecentrum of dient goed verpakt geretourneerd door een erkende verzenddienst (of een soortgelijke verzendwijze) aan een erkend KRUPS reparatiecentrum.

Voor elk land staat het adres van het erkende reparatiecentrum vermeld op de KRUPS website (www.krups.com) of bel naar het telefoonnummer zoals vermeld in de landenlijst om het juiste adres te vernemen.

KRUPS kan niet verplicht worden gesteld om producten te repareren of te vervangen als het product niet voorzien is van de originele aankoopbon.

Deze garantie dekt geen schade die veroorzaakt is door verkeerd gebruik, onachtzaamheid, of het niet goed opvolgen van de KRUPS gebruiksaanwijzing, het aansluiten op netstroom of voltage anders dan is aangegeven op het product. Of als er een verandering is aangebracht of een reparatie is uitgevoerd die niet toegestaan is. De garantie is ook niet van toepassing bij normale slijtage, het niet tijdig vervangen van noodzakelijke onderdelen en in de volgende gevallen:

- het gebruik van verkeerd soort water
- kalkaanslag (er dient tijdig ontkalkt te worden zoals aangegeven staat in de gebruiksaanwijzing)
- mechanische schade of overbelasting
- schade aan glazen of porseleinen onderdelen van het product
- schade of een slecht resultaat ten gevolge van verkeerd voltage
- als er water, stof of insecten in het product is gekomen (geldt niet voor producten die speciaal gemaakt zijn voor insecten)
- schade als resultaat van blikseminslag en/of voltage overspanning
- ongelukken inclusief brand, overstroming, etc
- vervanging van noodzakelijke onderdelen
- professioneel of commercieel gebruik

Deze garantie is niet van toepassing op een product dat te zwaar belast is of bij schade die is veroorzaakt door oneigenlijk gebruik, verkeerde verpakking door de gebruiker of bij beschadiging door een transporteur.

Om de best mogelijke After Sales Service aan te bieden en een constante verbetering te realiseren van de consumenttevredenheid, kan KRUPS alle consumenten, wiens product gerepareerd of vervangen is door een van de KRUPS geautoriseerde service partner, een tevredenheidonderzoek toezenden.

De internationale KRUPS garantie is alleen van toepassing voor producten die gekocht zijn in de landen die in bijgaande lijst vermeld staan, **en** die alleen voor huishoudelijk gebruik zijn gebruikt in die landen. Als een product gekocht is in een van de landen die op de lijst staat, maar die in een ander land gebruikt is dan is het volgende van toepassing:

- a. De internationale KRUPS garantie is niet van toepassing als het gekochte product niet overeenstemt met de lokale aansluitwaarden, zoals voltage, netspanning, stekkers, of niet overeenkomstig met andere lokale wettelijke bepalingen of andere lokale technische specificaties.
- b. De reparatieprocedure voor producten die gekocht zijn buiten het land van gebruik kunnen langer duren als het product niet door de lokale KRUPS vestiging wordt verkocht.
- c. In het geval dat het product niet gerepareerd kan worden in het nieuwe land, dan wordt de internationale KRUPS garantie beperkt tot het leveren van een vervangend product dat ongeveer hetzelfde presteert en kost, **indien mogelijk**.

Wettelijke Consumenten rechten :

Deze internationale KRUPS garantie heeft geen invloed op de wettelijke consumentenrechten of die rechten die uitgesloten of beperkt kunnen worden, noch rechten ten opzichte van de winkelier die het product aan de consument verkocht heeft. Deze garantie geeft de consument specifieke wettelijke rechten en de consument kan ook andere wettelijke rechten hebben die per land kunnen verschillen. De consument kan dit recht aanwenden als hij dat refereert.

*** Het verzoek om dit document te bewaren voor uw referentie indien u een onder garantie claim wenst in te dienen.

DESCRIZIONE

- | | |
|---|--|
| A Coperchio del contenitore dei chicchi di caffè | H Pannello di controllo |
| B Contenitore dei chicchi di caffè | 1 Pulsante di avvio/arresto |
| C Cestello di macinatura e infusione | 2 Indicatore di avvio/arresto |
| D Macinacaffè (parte superiore) | 3 Pulsante del numero di tazze |
| E Coperchio del serbatoio dell'acqua | 4 Pulsante dell'intensità del caffè |
| F Manopola di regolazione della macinatura | 5 Pulsante del timer |
| G Display | 6 Pulsante delle ore |
| 1 Orologio | 7 Pulsante dei minuti |
| 2 Indicatore dell'intensità del caffè | 8 Pulsante del caffè macinato |
| 3 Indicatore del caffè macinato | 9 Pulsante di decalcificazione |
| 4 Indicatore di funzionamento | I Indicatore del livello dell'acqua |
| 5 Indicatore del numero di tazze | J Caraffa |
| 6 Indicatore di decalcificazione | K Piastra riscaldante |
| 7 Indicatore del timer | |

AVVERTENZE DI SICUREZZA

AVVERTENZE DI SICUREZZA

Leggere attentamente le istruzioni prima di usare l'apparecchio per la prima volta per evitare il rischio di lesioni causate da un uso scorretto e conservarle per future consultazioni. Il costruttore declina ogni responsabilità in caso di utilizzo non conforme.

- Questo apparecchio non deve essere usato da persone (compresi i bambini) con ridotte capacità fisiche, sensoriali o mentali o prive di esperienza o conoscenza, a meno che non siano sorvegliate o siano state istruite sull'uso dell'apparecchio da una persona responsabile della loro sicurezza.
- Supervisionare i bambini per assicurarsi che non giochino con l'apparecchio.
- Non usare l'apparecchio se il cavo o la spina sono danneggiati. Per motivi di sicurezza, il cavo di alimentazione deve essere sostituito dal costruttore, dal suo centro di assistenza o da un tecnico qualificato.
- Questo apparecchio è progettato per il solo uso domestico in interni e a un'altitudine inferiore a 2000 m.
- Non immergere l'apparecchio, il cavo di alimentazione o la spina in acqua o altri liquidi.
- Questo apparecchio è progettato per il solo uso domestico.
- Questo apparecchio non è destinato a essere utilizzato nei seguenti ambiti, pena l'annullamento della garanzia:
 - cucine riservate al personale di negozi, uffici o altri ambienti professionali;
 - case coloniche;
 - stanze di alberghi, motel e altri edifici residenziali;
 - camere in affitto e altri ambienti analoghi.

- Per pulire l'apparecchio, e in particolare le parti a contatto con gli alimenti, rispettare le istruzioni.
 - Scollegare l'apparecchio dalla presa di corrente.
 - Non pulire l'apparecchio se è caldo.
 - Pulirlo con un panno o una spugna umidi.
 - Non immergere l'apparecchio nell'acqua e non lavarlo sotto l'acqua corrente.
- **AVVERTENZA!** L'utilizzo improprio dell'apparecchio comporta il rischio di lesioni.
- **AVVERTENZA!** Non toccare la piastra riscaldante dopo l'uso perché è soggetta a calore residuo. Toccare esclusivamente l'impugnatura della caraffa in vetro durante il riscaldamento e fino al raffreddamento.
- Questo apparecchio può essere usato da bambini di almeno 8 anni purché supervisionati o istruiti sull'uso sicuro del prodotto e sui relativi rischi. Le operazioni di pulizia e manutenzione ordinaria possono essere effettuate da bambini solo se di età superiore a 8 anni e supervisionati.
- Tenere l'apparecchio e il cavo di alimentazione fuori dalla portata dei bambini di età inferiore a 8 anni.
- Questo apparecchio può essere usato da persone con ridotte capacità fisiche, sensoriali o mentali o senza esperienza o conoscenza solo se supervisionate o istruite sull'uso sicuro dell'apparecchio e se comprendono i rischi correlati.
- I bambini non devono giocare con l'apparecchio.
- L'apparecchio non deve essere posizionato all'interno di un mobile quando è in uso.
- Prima di collegare l'apparecchio alla presa di corrente, assicurarsi che sia dotata di messa a terra e che la rete elettrica sia compatibile con la sua potenza.
- Eventuali errori nel collegamento elettrico annulleranno la garanzia.
- Scollegare l'apparecchio dalla presa di corrente al termine dell'uso e prima di pulirlo.
- Non usare l'apparecchio se non funziona normalmente o è danneggiato. In tal caso, contattare un centro di assistenza autorizzato.
- Tutti gli interventi diversi dalla pulizia e dalla manutenzione ordinaria devono essere effettuati da un centro di assistenza autorizzato.
- Non posizionare il cavo di alimentazione in prossimità o a contatto con le parti calde dell'apparecchio, fonti di calore e bordi affilati.
- Per motivi di sicurezza, usare esclusivamente gli accessori e le parti di ricambio originali progettati per l'apparecchio
- Non usare tirare il cavo per scollegare l'apparecchio dalla presa di corrente.
- Non riscaldare la caraffa in vetro all'interno di forni a microonde o su fiamme o piastre di cottura elettriche.
- Non riempire l'apparecchio se è ancora caldo.
- Tutti gli apparecchi sono sottoposti a severe procedure di controllo qualità. Queste includono test di utilizzo reale su apparecchi selezionati casualmente; ciò spiega eventuali tracce di utilizzo.
- Chiudere sempre il coperchio quando l'apparecchio è in funzione.

- Per la funzione macinacaffè:
 - Spegnerne l'apparecchio e scollegarlo dalla presa di corrente prima di sostituire gli accessori o avvicinarsi alle parti che si muovono durante il funzionamento.
 - Scollegare l'apparecchio dalla presa di corrente prima di assemblarlo, disassemblarlo, pulirlo o lasciarlo incustodito.
 - Questa funzione non deve essere usata dai bambini. Tenere l'apparecchio e il cavo di alimentazione fuori dalla portata dei bambini.
 - La funzione macinacaffè può essere usata da persone con ridotte capacità fisiche, sensoriali o mentali o prive di esperienza o conoscenza, solo se supervisionate o istruite sull'uso sicuro dell'apparecchio e se comprendono i rischi correlati.
 - I bambini non devono giocare con la funzione macinacaffè.
- Non avviare una preparazione se la caraffa contiene già del caffè.
- Per evitare il rischio di fuoriuscite di acqua o caffè caldi, la caraffa deve essere posizionata sulla base riscaldata dell'apparecchio.
- L'apparecchio diventa molto caldo durante il ciclo di infusione. Manipolarlo con attenzione.
- Non disassemblare l'apparecchio.
- Non usare la caraffa senza il coperchio.
- Non versare acqua calda nel serbatoio.
- L'apparecchio non deve essere posizionato all'interno di un mobile quando è in uso.
- Non usare chicchi eccessivamente oleosi perché possono danneggiare l'apparecchio.

UTILIZZO

OPERAZIONI PRELIMINARI

COLLEGAMENTO ALLA RETE ELETTRICA

Dopo aver collegato l'apparecchio alla presa di corrente:

1. Tutti gli indicatori sul display (G1-G7) si illumineranno.
2. L'indicatore di avvio/arresto (H2) si illuminerà.
3. Tutti gli indicatori sul display e l'indicatore di avvio/arresto (H2) lampeggeranno per 2 secondi, quindi:
 - Sul display apparirà "00:00", il numero di tazze predefinito (4) e il livello di intensità del caffè predefinito (2 chicchi).
 - L'indicatore di avvio/arresto (H2) si spegnerà.
 - Le cifre "00:00" (G1) lampeggeranno sul display, a indicare che l'orologio non è stato ancora impostato.

IMPOSTAZIONE DELL'OROLOGIO

1. Tenere premuto il pulsante HR (H6) per 3 secondi circa. Le prime due cifre ("00:") lampeggeranno, mentre le ultime due cifre (":00") rimarranno fisse. Impostare le ore con lo stesso pulsante (H6). Tenere premuto il pulsante per scorrere le cifre più rapidamente.
2. Dopo aver selezionato le cifre corrispondenti all'ora, attendere 5 secondi. Le prime due cifre ("00:") rimarranno fisse; l'ora è stata impostata.

3. Tenere premuto il pulsante MIN (H7) per 3 secondi circa. Le ultime due cifre (":00") lampeggeranno, mentre le prime due cifre ("00:") rimarranno fisse. Impostare i minuti con lo stesso pulsante (H7). Tenere premuto il pulsante per scorrere le cifre più rapidamente.
4. Dopo aver selezionato le cifre corrispondenti ai minuti, attendere 5 secondi. Le ultime due cifre (":00") rimarranno fisse; i minuti sono stati impostati.

NOTA: è disponibile un solo formato orario (24 ore).

5. L'apparecchio è pronto per l'uso; è possibile avviare un ciclo di preparazione del caffè.

PREPARAZIONE CON CAFFÈ IN CHICCHI

1. Riempire il contenitore dei chicchi di caffè (**Fig.1**).
Attenzione! Non usare chicchi eccessivamente oleosi perché possono danneggiare l'apparecchio.
2. Aprire il porta-filtro.
3. Inserire un filtro in carta (**Fig. 4**).
4. Chiudere il porta-filtro (**Fig. 6.1**).
5. Posizionare la caraffa sulla piastra riscaldante (**Fig. 6.2**).
6. Impostare il grado di macinatura con l'apposita manopola (**Fig. 3**). Sulla manopola di regolazione della macinatura (F) sono presenti tre punti: più è piccolo il punto, più la macinatura è fine.
7. Impostare il numero di tazze usando il relativo pulsante (H3). Sul display apparirà il numero di tazze selezionato (G5).
8. Impostare l'intensità del caffè con il relativo pulsante (H4). Sul display apparirà il livello di intensità del caffè (G2).
9. Premere il pulsante di avvio/arresto (H1) per avviare il ciclo di preparazione del caffè:
 - L'indicatore di avvio/arresto (H2) lampeggerà.
 - L'indicatore di funzionamento (G4) lampeggerà.
 - Il macinacaffè entrerà in funzione, quindi l'acqua calda filtrerà nel caffè appena macinato.
10. Al termine del ciclo di preparazione:
 - L'apparecchio emetterà tre segnali acustici.
 - L'indicatore di avvio/arresto (H2) smetterà di lampeggiare e rimarrà acceso.
 - L'indicatore di funzionamento (G4) si spegnerà.
 - L'apparecchio entrerà in modalità di mantenimento al caldo per 30 minuti.
 - L'indicatore di avvio/arresto (H2) si spegnerà al termine del mantenimento al caldo.

PREPARAZIONE CON CAFFÈ MACINATO

1. Aprire il porta-filtro.
2. Inserire un filtro in carta.
3. Versare nel filtro la quantità desiderata di caffè macinato (**Fig. 5**).
4. Chiudere il porta-filtro.
5. Riempire il serbatoio dell'acqua con la quantità di acqua desiderata.
Attenzione! Non versare il caffè macinato nel contenitore dei chicchi di caffè per evitare di danneggiare l'apparecchio; versarlo esclusivamente nel filtro in carta.
6. Posizionare la caraffa sulla piastra riscaldante.
7. Premere il pulsante del caffè macinato (H8). L'indicatore del caffè macinato (G3) apparirà sul display.

8. Premere il pulsante di avvio/arresto (H1) per avviare il ciclo di preparazione del caffè:
 - L'indicatore di avvio/arresto (H2) lampeggerà.
 - L'indicatore di funzionamento (G4) lampeggerà.
 - L'indicatore del caffè macinato (G3) si illuminerà.
 - L'acqua calda filterà nel caffè macinato.
9. Al termine del ciclo di preparazione:
 - L'indicatore di avvio/arresto (H2) smetterà di lampeggiare e rimarrà acceso.
 - L'indicatore di funzionamento (G4) si spegnerà.
 - L'indicatore del caffè macinato (G3) si spegnerà.
 - L'apparecchio entrerà in modalità di mantenimento al caldo per 30 minuti.
 - L'indicatore di avvio/arresto (H2) si spegnerà al termine del mantenimento al caldo.

AVVIO AUTOMATICO

1. Riempire il serbatoio dell'acqua con la quantità di acqua desiderata.
2. Aprire il porta-filtro.
3. Inserire un filtro in carta.
4. Chiudere il porta-filtro.
5. Impostare il grado di macinatura o versare nel filtro la quantità desiderata di caffè macinato.
6. Posizionare la caraffa (J) sulla piastra riscaldante.
7. Tenere premuto il pulsante del timer (H5) per 2 secondi. L'indicatore del timer (G7) apparirà sul display. Le cifre dell'orologio (G1) lampeggeranno, a indicare che è possibile impostare il timer. Se non viene premuto alcun pulsante entro 5 secondi, la funzione verrà annullata.
8. Impostare l'ora di avvio automatico con il pulsante HR (H6). Tenere premuto il pulsante HR (H6) per scorrere le cifre più rapidamente. Se non viene premuto alcun pulsante entro 3 secondi, l'orario di avvio ritardato verrà memorizzato, l'indicatore del timer (G7) si spegnerà e sul display apparirà l'ora corrente (G1).
9. Durante l'impostazione del timer (l'indicatore del time (G7) lampeggia sul display), premere brevemente il pulsante del timer (H5) per uscire (l'orario di avvio automatico impostato con i pulsanti HR (H6) e MIN (H7) verrà memorizzato). L'indicatore del timer (G7) si spegnerà e sul display apparirà l'ora corrente (G1).
10. In modalità di standby, premere brevemente il pulsante del timer (H5): l'indicatore del timer (G7) lampeggerà e sul display apparirà per 3 secondi l'orario di avvio automatico impostato (G1). Quindi apparirà l'ora corrente (G1) e l'indicatore del timer (G7) rimarrà acceso, a indicare che la funzione di avvio automatico è attiva.
11. Al raggiungimento dell'orario impostato, il ciclo di preparazione del caffè si avvierà automaticamente:
 - L'indicatore del timer (G7) si spegnerà.
 - L'indicatore di avvio/arresto (H2) lampeggerà.
 - L'indicatore di funzionamento (G4) lampeggerà.
 - L'acqua calda filterà nel caffè macinato nel filtro.
12. Al termine del ciclo di preparazione:
 - L'indicatore di avvio/arresto (H2) smetterà di lampeggiare e rimarrà acceso.
 - L'indicatore di funzionamento (G4) si spegnerà.
 - L'indicatore del timer (G7) si spegnerà.
 - L'apparecchio entrerà in modalità di mantenimento al caldo per 30 minuti.
 - L'indicatore di avvio/arresto (H2) si spegnerà al termine del mantenimento al caldo.

MODALITÀ DI STANDBY

1. Dopo 10 minuti di inattività, l'apparecchio entrerà in modalità di standby per risparmiare energia. Il display si spegnerà.
2. Per riattivare l'apparecchio, premere qualsiasi pulsante del pannello di controllo.
 - Sul display apparirà l'orologio (formato orario 24 ore).
 - L'apparecchio è pronto per l'uso; è possibile avviare un ciclo di preparazione del caffè.

Pulizia e manutenzione

AVVERTENZE

- Non usare detergenti tossici, corrosivi o abrasivi o spugne metalliche per pulire l'apparecchio perché possono danneggiarne la superficie.
1. Pulire il filtro, il porta-filtro e la caraffa (J) dopo ogni utilizzo con acqua calda e del detergente delicato.
 2. Se necessario, pulire il contenitore dei chicchi di caffè (B) e il coperchio (A) con un panno umido.
 3. Pulire le superfici esterne con un panno umido. In caso di macchie ostinate, usare del detergente delicato.
 4. Ispezionare regolarmente il cavo di alimentazione per assicurarsi che non sia danneggiato.

Pulizia del macinacaffè

1. Svuotare il contenitore dei chicchi di caffè (B) (eventuali chicchi non raggiungibili possono essere lasciati all'interno).
2. Inserire un filtro in carta nel porta-filtro.
3. Avviare l'apparecchio con l'apposito pulsante. Il processo di macinatura si avvierà.
4. Quando tutti i chicchi di caffè rimanenti sono stati macinati (il rumore del macinacaffè cambierà), arrestare il processo di macinatura premendo nuovamente il pulsante.

Scollegare l'apparecchio dalla presa di corrente.

5. Rimuovere il contenitore dei chicchi di caffè: ruotarlo leggermente in senso antiorario finché non si sblocca (**Fig. 7**). Sollevarlo ed estrarlo.
6. Portare la manopola di regolazione della macinatura in posizione "OPEN".
7. Rimuovere la parte superiore del macinacaffè (D).
8. Pulire i componenti del macinacaffè con una spazzola.
9. Reinserire la parte superiore del macinacaffè e premerla verso il basso. Assicurarsi che sia posizionata correttamente (simbolo della freccia). Ripiegare l'impugnatura.
10. Riportare la manopola di regolazione della macinatura in corrispondenza di uno dei punti. Il macinacaffè è bloccato.
11. Inserire il contenitore dei chicchi di caffè inclinandolo e ruotarlo leggermente in senso orario finché non si blocca.
12. Gettare il filtro in carta e pulire il cestello di macinatura e infusione (C).

DECALCIFICAZIONE

1. Riempire il serbatoio dell'acqua con una soluzione anticalcare (o dell'aceto).
2. Premere il pulsante di decalcificazione (H9). L'indicatore di decalcificazione (G6) apparirà sul display.
3. Premere il pulsante di avvio/arresto (H1) per avviare il ciclo di decalcificazione:
 - L'indicatore di avvio/arresto (H2) lampeggerà.
 - L'indicatore di decalcificazione (G6) lampeggerà.
 - La soluzione anticalcare verrà riscaldata e filtrerà nel porta-filtro vuoto.

4. Al termine del ciclo di decalcificazione:
- L'indicatore di avvio/arresto (H2) si spegnerà.
 - L'indicatore di decalcificazione (G6) si spegnerà.

Note

- La durata del ciclo di decalcificazione è variabile.
- Al termine del ciclo di decalcificazione, avviare 2 cicli versando nel serbatoio acqua pulita (corrispondenti a 10 tazze) per risciacquare l'apparecchio.

RISOLUZIONE DEI PROBLEMI

Problema	Soluzioni
Il caffè non filtra o l'apparecchio non si accende.	<ul style="list-style-type: none"> ■ Assicurarsi che l'apparecchio sia collegato correttamente a una presa di corrente funzionante. ■ Il serbatoio dell'acqua è vuoto. ■ È in corso un'interruzione di corrente. ■ Scollegare l'apparecchio dalla presa di corrente, quindi ricollegarlo. ■ Reimpostare l'orologio dopo un'interruzione di corrente.
L'apparecchio presenta delle perdite.	<ul style="list-style-type: none"> ■ Assicurarsi che il serbatoio dell'acqua non sia riempito oltre il livello massimo. ■ Assicurarsi che il serbatoio dell'acqua non sia danneggiato.
L'infusione impiega molto tempo.	<ul style="list-style-type: none"> ■ È necessario decalcificare l'apparecchio. ■ Diversi minerali possono accumularsi nel circuito dell'apparecchio. Si raccomanda di effettuare la decalcificazione regolarmente. A seconda della durezza dell'acqua, potrebbe essere necessario aumentare la frequenza della decalcificazione. Per maggiori informazioni, consultare la sezione "Decalcalcificazione". ■ ATTENZIONE! Non disassemblare l'apparecchio.
Fuoriuscite dal porta-filtro o infusione del caffè troppo lenta.	<ul style="list-style-type: none"> ■ È necessario pulire l'apparecchio. ■ È stato aggiunto troppo caffè. Si raccomanda di usare un cucchiaino di caffè macinato per tazza. ■ Il caffè macinato è troppo fine (ad esempio, il caffè macinato per espresso non funziona in questo tipo di apparecchio). ■ Tra il filtro in carta e il porta-filtro è presente del caffè macinato. ■ Il filtro in carta non è stato aperto correttamente o è posizionato in modo scorretto. ■ Risciacquare il porta-filtro prima di inserire il filtro in carta affinché aderisca alle pareti umide del porta-filtro. ■ Assicurarsi di non aver inserito un filtro in carta insieme a un filtro permanente. ■ Nel porta-filtro è presente più di un filtro in carta. ■ Assicurarsi che il porta-filtro sia premuto fino in fondo.
Nel contenitore dei chicchi di caffè è stato versato del caffè macinato.	<ul style="list-style-type: none"> ■ Usare un aspirapolvere per rimuovere il caffè macinato dal contenitore dei chicchi di caffè.
Nel contenitore dei chicchi di caffè è stato versata dell'acqua.	<ul style="list-style-type: none"> ■ Portare l'apparecchio presso un centro di assistenza.
Il macinacaffè non funziona.	<ul style="list-style-type: none"> ■ I chicchi di caffè sono troppo oleosi (ad esempio se i chicchi sono molto scuri). Questo apparecchio non è adatto ai chicchi di caffè oleosi.

Problema	Soluzioni
Il caffè non ha un buon sapore.	<ul style="list-style-type: none"> ■ Pulire l'apparecchio. ■ La miscela di caffè non è adatta per questo apparecchio. ■ La proporzione di acqua e caffè non è corretta. Regolarla in base ai propri gusti. ■ La qualità e la freschezza del caffè non sono ottimali. ■ La qualità dell'acqua è scarsa.
Il caffè non filtra.	<ul style="list-style-type: none"> ■ Assicurarsi che il serbatoio dell'acqua sia pieno. ■ Il circuito del caffè è ostruito. È sufficiente risciacquarlo con acqua.
La preparazione non si avvia all'orario impostato.	<ul style="list-style-type: none"> ■ Il timer è sincronizzato sull'orologio dell'apparecchio. Si raccomanda di reimpostare l'orologio una volta a settimana per assicurarsi che sia corretto.

Se l'apparecchio continua a non funzionare correttamente, contattare il servizio clienti del proprio Paese.

La Direttiva europea 2012/19/UE sui Rifiuti di apparecchiature elettriche ed elettroniche (RAEE) vieta di gettare gli elettrodomestici insieme ai normali rifiuti domestici al termine della loro vita utile. Gli apparecchi devono essere raccolti separatamente per ottimizzare il tasso di recupero e il riciclaggio dei materiali che li compongono e di ridurre l'impatto sulla salute umana e sull'ambiente.



Protezione ambientale

- ① Questo apparecchio contiene materiali riutilizzabili o riciclabili.
- ➔ Portarlo presso un apposito punto di raccolta o un centro di assistenza autorizzato.

GARANZIA INTERNAZIONALE KRUPS

Questo prodotto, è garantito da KRUPS contro qualsiasi difetto di fabbricazione dei materiali come riportato nella sezione “Servizio Consumatori” reperibile sul sito www.krups.it, oppure, contattando il “Servizio consumatori” incluso nell’elenco dei paesi del presente manuale.

Questa garanzia internazionale KRUPS non pregiudica né i diritti legali di cui godono tutti i consumatori a livello locale che non possono essere esclusi o limitati né i diritti legali nei confronti del rivenditore presso il quale è stato acquistato il prodotto. Questa garanzia, dà specifici diritti legali e il consumatore può anche beneficiare di diritti speciali a seconda del paese. Il consumatore, può avvalersi di tali diritti a sua discrezione.

DESCRIPCIÓN

- | | |
|---|--|
| A Tapa del recipiente de granos de café | H Panel de control |
| B Recipiente de granos de café | 1 Botón de encendido/apagado |
| C Cesta de molienda y preparación del café | 2 Indicador de encendido/apagado |
| D Triturador superior (molinillo) | 3 Botón del número de tazas |
| E Tapa del depósito de agua | 4 Botón de intensidad del café |
| F Rueda de ajuste de la molienda | 5 Botón de la hora preajustada |
| G Pantalla | 6 Ajuste de la hora (hora) |
| 1 Visualización de la hora | 7 Ajuste de la hora (minutos) |
| 2 Indicador de intensidad del café | 8 Botón de selección de café molido |
| 3 Indicador de café molido | 9 Botón de descalcificación |
| 4 Indicador de funcionamiento | I Indicador del nivel de agua |
| 5 Indicador del número de tazas | J Jarra |
| 6 Indicador de descalcificación | K Placa calefactora |
| 7 Indicador de la hora preajustada | |

PRECAUCIONES DE SEGURIDAD IMPORTANTES

PRECAUCIONES DE SEGURIDAD IMPORTANTES

Lea detenidamente las instrucciones de uso antes de utilizar el aparato por primera vez para evitar posibles lesiones debidas a un uso inadecuado y guárdelas para futuras consultas: el fabricante no asumirá ninguna responsabilidad por un uso inadecuado del aparato.

- Este aparato no ha sido diseñado para ser utilizado por personas (incluidos los niños) con limitaciones físicas, sensoriales o mentales, o que no cuenten con la experiencia y los conocimientos necesarios, a menos que estén supervisados o hayan recibido instrucciones con relación al uso del aparato por parte de una persona responsable de su seguridad.
- Deberá vigilar a los niños para asegurarse de que no juegan con el aparato.
- Si el cable de alimentación o el enchufe están dañados, no utilice el aparato. El cable de alimentación deberá sustituirlo el fabricante, su servicio de posventa o una persona debidamente cualificada para ello con el fin de evitar riesgos innecesarios.
- Su aparato está concebido únicamente para uso doméstico en interiores, a altitudes que no superen los 2000 m.
- No sumerja el aparato, el cable de alimentación ni el enchufe en el agua ni en ningún otro líquido.
- Este aparato está concebido únicamente para uso doméstico.
- No está diseñado para ser utilizado en las siguientes aplicaciones, y la garantía no se aplicará en dichos casos:

- Áreas de cocina para el personal en tiendas, oficinas y otros entornos de trabajo.
- Casas rurales.
- Uso por parte de los clientes en hoteles, moteles y otros entornos residenciales.
- Hostales.
- Siga siempre las instrucciones de limpieza para limpiar el aparato, especialmente cuando limpie las partes que estén en contacto con los alimentos.
 - Desenchufe el aparato.
 - No limpie el aparato cuando esté caliente.
 - Límpielo con una esponja o un paño húmedo.
 - Nunca sumerja el aparato en el agua ni lo ponga bajo el grifo.
- **ADVERTENCIA:** Existe el riesgo de lesiones si no se utiliza este aparato de forma adecuada.
- **ADVERTENCIA:** Después de utilizar el aparato, no toque la placa de mantenimiento del calor, ya que puede tener calor residual. Durante el calentamiento y hasta que el aparato se enfríe, toque únicamente el asa de la jarra de cristal.
- Este aparato podrá ser utilizado por niños a partir de 8 años siempre que estén supervisados y hayan recibido instrucciones acerca del uso del aparato de forma segura y comprendan totalmente los riesgos que ello implica. Las tareas de limpieza y el mantenimiento del usuario no deberán ser realizados por niños, a menos que sean mayores de 8 años y estén supervisados por un adulto.
- Mantenga el aparato y su cable fuera del alcance de los niños menores de 8 años.
- Este aparato podrá ser utilizado por personas con capacidades físicas, sensoriales o mentales reducidas o sin la experiencia o los conocimientos necesarios siempre que estén supervisadas o hayan recibido instrucciones acerca del uso del aparato de forma segura y comprendan los riesgos que ello implica.
- No permita que los niños utilicen el aparato como si fuera un juguete.
- La cafetera no deberá colocarse dentro de un mueble cuando se utilice.
- Antes de enchufar el aparato, asegúrese de que la alimentación que utiliza coincide con la de su sistema de suministro eléctrico y de que la toma de corriente tiene conexión a tierra.
- Cualquier error en la conexión eléctrica anulará su garantía.
- Desenchufe el aparato cuando haya terminado de utilizarlo y cuando lo limpie.
- No utilice el aparato si no funciona correctamente o si está dañado. Si esto ocurre, contacte con un centro de servicio técnico autorizado.
- Cualquier intervención que no sea la limpieza y el mantenimiento diario del cliente deberá realizarla un centro de servicio técnico autorizado.
- El cable de alimentación nunca deberá estar cerca ni en contacto con las partes calientes del aparato, cerca de fuentes de calor ni sobre bordes afilados.

- Por su propia seguridad, utilice únicamente accesorios y repuestos del fabricante diseñados para su aparato.
- No tire del cable para desenchufar el aparato.
- Nunca meta la jarra de café en el microondas ni la ponga al fuego ni sobre placas de cocina eléctricas.
- No llene de agua el aparato si aún está caliente.
- Todos los aparatos se someten a estrictos procedimientos de control de calidad. Dichos procedimientos incluyen pruebas de uso real con aparatos seleccionados aleatoriamente, lo cual explica que pueda haber signos de uso.
- Cierre siempre la tapa cuando la cafetera esté en funcionamiento.
- Para la función de Molinillo:
 - Apague el aparato y desconéctelo de la corriente antes de cambiar los accesorios o acercarse a las piezas móviles durante el uso.
 - Desconecte siempre el aparato de la corriente si lo va a dejar desatendido y antes de montarlo, desmontarlo o limpiarlo.
 - Esta función no deberá ser utilizada por niños. Mantenga el aparato y su cable fuera del alcance de los niños.
 - La función de Molinillo podrá ser utilizada por personas con capacidades físicas, sensoriales o mentales reducidas o sin la experiencia y los conocimientos necesarios si están supervisadas o han recibido instrucciones acerca del uso de la función de Molinillo de forma segura y comprenden los riesgos que ello implica.
 - Los niños no deberán jugar con la función de Molinillo.
- No prepare café si la jarra ya tiene café.
- Para evitar derrames, deberá colocar la jarra sobre la base calefactora de la cafetera; de lo contrario, podría derramarse agua o café caliente.
- La cafetera alcanza temperaturas muy elevadas durante el ciclo de infusión. Manipúlela con cuidado.
- No desmonte el aparato.
- No utilice la jarra sin la tapa.
- No eche agua caliente en los depósitos.
- La cafetera no deberá colocarse dentro de un mueble cuando se utilice.
- No utilice granos muy oleaginosos que podrían dañar el aparato.

MODO DE USO

ANTES DE USAR EL APARATO POR PRIMERA VEZ QUÉ OCURRE AL ENCHUFAR EL APARATO

Cuando enchufe el aparato en una toma de corriente:

1. Todos los indicadores de la pantalla (G1-G7) aparecerán en la misma.
2. El Indicador de encendido/apagado (H2) se iluminará.

3. Todos los indicadores de la pantalla y el Indicador de encendido/apagado (H2) parpadearán durante 2 segundos y, a continuación:
 - La pantalla mostrará la hora «00:00», el número de tazas predeterminado «4» y el icono de granos de café con la intensidad del café predeterminada «2».
 - El indicador de encendido/apagado (H2) se apagará.
 - La visualización de la hora (G1) mostrará «00:00», los cuatro dígitos parpadearán para que el usuario pueda ajustar la hora actual.

AJUSTE DE LA HORA ACTUAL

1. Mantenga presionado el botón de ajuste de la hora HR (H6) durante aproximadamente 3 segundos. Los primeros dos dígitos «00:» parpadearán mientras que los dos últimos dígitos «:00» permanecerán fijos. Podrá ajustar la hora utilizando el mismo botón (H6). Si mantiene presionado el botón, el valor de la hora aumentará progresiva y rápidamente.
2. Cuando haya seleccionado el valor de la hora (HR), espere 5 segundos. Los dos primeros dígitos «00:» permanecerán fijos y la Hora actual se memorizará.
3. Mantenga presionado el botón de ajuste de la hora MIN (H7) durante aproximadamente 3 segundos. Los últimos dos dígitos «:00» parpadearán (los dos primeros dígitos de la Hora «00:» permanecerán fijos). Podrá ajustar los minutos utilizando el mismo botón (H7). Si mantiene presionado el botón, el valor de la hora aumentará progresiva y rápidamente.
4. Cuando haya seleccionado el valor de los minutos, espere 5 segundos. Los dos últimos dígitos «:00» permanecerán fijos y los minutos actuales se memorizarán.

NOTA: En ese momento, solo se mostrará la hora (en formato de 24 h).

5. El aparato estará en el modo «Listo para usar» para preparar el café.

PREPARACIÓN DE CAFÉ CON GRANOS DE CAFÉ

1. Llene el recipiente de granos de café con granos de café. **(Fig. 1)**
¡Cuidado! No utilice granos muy oleaginosos que podrían dañar el aparato.
2. Abra el portafiltro.
3. Introduzca el filtro de papel. **(Fig. 4)**
4. Cierre el portafiltro. **(Fig. 6.1)**
5. Coloque la jarra de café sobre la placa de mantenimiento del calor. **(Fig. 6.2)**
6. Ajuste la finura de la molienda que desee con el Botón de finura de la molienda. **(Fig.3)**
 Muela el café de grueso a fino utilizando la Rueda de ajuste de la molienda (F) desde el punto grande al punto pequeño.
7. Ajuste el número de tazas que desee con el Botón del número de tazas (H3). El Indicador del número de tazas (G5) mostrará el número seleccionado.
8. Ajuste la intensidad del café con el Botón de intensidad del café (H4). El Indicador de intensidad del café (G2) mostrará la intensidad seleccionada.
9. Pulse el botón de encendido/apagado (H1) para iniciar el ciclo de preparación del café:
 - El Indicador de encendido/apagado (H2) parpadeará.
 - El Indicador de funcionamiento (G4) parpadeará.
 - El molinillo se accionará y, a continuación, el agua caliente pasará por el café recién molido por el molinillo.
10. Cuando finalice el ciclo del café:
 - El aparato emitirá tres pitidos cuando se apague.
 - El indicador de encendido/apagado (H2) dejará de parpadear y se iluminará.
 - El indicador de funcionamiento (G4) se detendrá y se apagará.
 - El aparato entrará en el modo de mantenimiento del calor durante 30 minutos.
 - El indicador de encendido/apagado (H2) se apagará después del mantenimiento del calor.

PREPARACIÓN DEL CAFÉ CON CAFÉ PREMOLIDO

1. Abra el portafiltro.
2. Introduzca el filtro de papel.
3. Eche la cantidad de café molido que desee en el filtro. **(Fig. 5)**
4. Cierre el portafiltro.
5. Llene el depósito de agua con la cantidad de agua que desee.
¡Cuidado! No eche café molido en el recipiente de granos de café, únicamente en el filtro de papel; ya que, de lo contrario, podría dañar el aparato.
6. Coloque la jarra de café sobre la placa de mantenimiento del calor.
7. Pulse el botón de selección de café molido (H8). El indicador de café molido (G3) aparecerá en la pantalla.
8. Pulse el Botón de encendido/apagado (H1) para iniciar el ciclo de preparación del café:
 - El indicador de encendido/apagado (H2) parpadeará.
 - El indicador de funcionamiento (G4) parpadeará.
 - El indicador de café molido (G3) se iluminará.
 - El agua caliente pasará por el café molido.
9. Cuando finalice el ciclo del café:
 - El indicador de encendido/apagado (H2) dejará de parpadear y se iluminará.
 - El indicador de funcionamiento (G4) se detendrá y se apagará.
 - El indicador de café molido (G3) se apagará.
 - El aparato entrará en el modo de mantenimiento del calor durante 30 minutos.
 - El indicador de encendido/apagado (H2) se apagará después del mantenimiento del calor.

PREPARACIÓN DEL CAFÉ CON HORA PREAJUSTADA

1. Llene el depósito de agua con la cantidad de agua que desee.
2. Abra el portafiltro.
3. Introduzca el filtro de papel.
4. Cierre el portafiltro.
5. Ajuste los valores del molinillo o eche la cantidad de café molido que desee en el filtro.
6. Coloque la jarra de café (J) sobre la placa de mantenimiento del calor.
7. Mantenga presionado el botón de la hora preajustada (H5) durante 2 segundos. El Indicador de la hora preajustada (G7) aparecerá en la pantalla. La visualización de la hora (G1) mostrará el temporizador preajustado y parpadeará, lo que indicará que habrá entrado en el modo preajustado y saldrá del modo de ajuste de la hora preajustada si no pulsa el botón al cabo de 5 segundos.
8. Ajuste la hora utilizando los botones de ajuste de la hora HR (H6) para seleccionar la hora. El valor de la hora se mostrará en la pantalla (si mantiene presionado el Botón de ajuste de la hora HR [H6], los valores de la hora aumentarán rápidamente. Saldrá del modo de ajuste de la hora (la hora ajustada se habrá guardado) si no pulsa el botón al cabo de 3 segundos, el Indicador de la hora preajustada (G7) se apagará y la visualización de la hora (G1) mostrará la hora actual.
9. En el modo de ajuste de la hora preajustada (el Indicador de la hora preajustada [G7] parpadeará), pulse brevemente el botón de la hora preajustada (H5) para salir del modo de ajuste de la hora preajustada (la hora ajustada se habrá guardado cuando la ajustó con los botones HR [H6] y MIN [H7]), el Indicador de la hora preajustada (G7) se apagará y la visualización de la hora (G1) mostrará la hora actual.

10. En el modo de espera, pulse brevemente el botón de la hora preajustada (H5), el Indicador de la hora preajustada (G7) parpadeará, la visualización de la hora (G1) parpadeará para mostrar la hora preajustada durante 3 segundos, la visualización de la hora (G1) mostrará la hora actual y el Indicador de la hora preajustada (G7) se iluminará, lo que indicará que el aparato se pondrá en funcionamiento en la hora preajustada.
11. Cuando llegue la hora preajustada, se iniciará automáticamente el ciclo de preparación del café:
 - El indicador de la hora preajustada (G7) se apagará.
 - El indicador de encendido/apagado (H2) parpadeará.
 - El indicador de funcionamiento (G4) parpadeará.
 - El agua caliente pasará por el café molido en el filtro.
12. Cuando finalice el ciclo del café:
 - El indicador de encendido/apagado (H2) dejará de parpadear y se iluminará.
 - El indicador de funcionamiento (G4) se detendrá y se apagará.
 - El indicador de la hora preajustada (G7) se apagará.
 - El aparato entrará en el modo de mantenimiento del calor durante 30 minutos.
 - El Indicador de encendido/apagado (H2) se apagará después del mantenimiento del calor.

MODO DE ESPERA

1. Si no se realiza ninguna acción en el aparato durante 10 minutos, este entrará en el Modo de espera para ahorrar energía. Todos los indicadores de la pantalla se apagarán.
2. Para reactivar el aparato: Pulse cualquier botón del panel frontal.
 - Se mostrará la hora (en formato de 24 h).
 - El aparato entrará en el modo «Listo para usar» para preparar el café.

Limpeza y cuidados

AVISOS

- No utilice ningún producto de limpieza tóxico, corrosivo o abrasivo ni estropajos para limpiar el aparato, ya que podrían dañar la superficie.
1. Limpie el filtro, el accesorio del filtro y la jarra (J) después de cada uso con un detergente suave y agua tibia.
 2. Si es necesario, limpie el recipiente de granos de café (B) y la tapa (A) con un paño húmedo.
 3. Limpie la carcasa con un paño húmedo. Si es necesario, utilice una pequeña cantidad de detergente suave para eliminar las manchas difíciles.
 4. Examine el cable de alimentación regularmente por si presenta algún daño.

Limpeza del eje del molinillo

1. Saque los granos de café del recipiente de granos de café (B). (Además de los pocos granos a los que no pueda alcanzar con la mano.)
2. Introduzca un filtro de papel de la cesta en el accesorio del filtro.
3. Pulse el botón para encender el aparato. Se iniciará el proceso de molienda.
4. Una vez se haya molido el resto de granos de café (puede saberlo por el cambio del ruido de la molienda), detenga el proceso de molienda pulsando de nuevo el botón.

Desenchufar el aparato

5. Quite el recipiente de granos de café: para ello, gírelo un poco en el sentido contrario a las agujas del reloj hasta que se desenganche (**Fig. 7**). Levántelo.
6. Gire la rueda de finura de la molienda hasta la posición «Open» (Abierto).
7. Tire de la parte superior del molinillo (D) hacia fuera.

8. Limpie el eje del molinillo y el molinillo con un cepillo de limpieza.
9. Vuelva a introducir la parte superior del molinillo y presiónela hacia abajo. Asegúrese de que está en la posición correcta (marca de la flecha). Vuelva a plegar el asa hacia abajo.
10. Vuelva a ajustar la rueda de finura de la molienda en una finura de la molienda. El molinillo estará bloqueado de nuevo.
11. Coloque encima el recipiente de granos de café inclinado y gírelo un poco en el sentido de las agujas del reloj hasta que quede enganchado.
12. Deseche el filtro de papel y limpie la cesta de molienda y preparación del café (C).

CICLO DE DESCALCIFICACIÓN

1. Llene el depósito de agua con una solución descalcificadora (o vinagre).
2. Pulse el botón de descalcificación (H9). El indicador de descalcificación (G6) aparecerá en la pantalla.
3. Pulse el botón de encendido/apagado (H1) para iniciar el ciclo de descalcificación:
 - El indicador de encendido/apagado (H2) parpadeará.
 - El indicador de descalcificación (G6) parpadeará.
 - La solución descalcificadora caliente pasará por el portafiltro vacío.
4. Cuando haya finalizado el ciclo de descalcificación:
 - El indicador de encendido/apagado (H2) se apagará.
 - El indicador de descalcificación (G6) se detendrá y se apagará.

Nota:

- El ciclo de descalcificación puede durar más tiempo.
- Después del ciclo de descalcificación, inicie 2 ciclos utilizando agua limpia en el depósito (10 tazas) para enjuagar el aparato.

RESOLUCIÓN DE PROBLEMAS

Problema	Soluciones
El aparato no prepara el café o no se enciende.	<ul style="list-style-type: none"> ■ Asegúrese de que el aparato esté conectado correctamente a una toma de corriente que funcione y de que esté en la posición de encendido «ON». ■ El depósito de agua está vacío. ■ No hay suministro eléctrico. ■ Desenchufe el aparato y vuélvalo a enchufar. ■ El reloj deberá reprogramarse después de un corte de suministro eléctrico.
El aparato parece tener fugas.	<ul style="list-style-type: none"> ■ Asegúrese de que el depósito de agua no se ha llenado por encima del límite máximo. ■ Asegúrese de que el depósito de agua no esté dañado.
La preparación del café tarda mucho tiempo.	<ul style="list-style-type: none"> ■ Es posible que deba descalcificar el aparato. ■ Algunos minerales se pueden acumular en el circuito de la cafetera. Se recomienda descalcificar el aparato regularmente. Dependiendo de la dureza del agua, es posible que deba hacerlo con mayor frecuencia. Para obtener más información, consulte el apartado "Descalcificación". ■ PRECAUCIÓN: No desmonte el aparato.

Problema	Soluciones
El portafiltro se derrama o el café sale muy lentamente.	<ul style="list-style-type: none"> ■ Es necesario limpiar la cafetera. ■ Hay demasiado café. Le recomendamos que utilice una cuchara medidora o una cuchara sopera de café molido por taza de café. ■ El café molido es demasiado fino (p. ej.: el café molido para preparar café espresso no es adecuado para una cafetera de goteo). ■ Hay café molido entre el filtro de papel y el portafiltro. ■ El filtro de papel no está bien abierto o no está colocado correctamente. ■ Aclare el portafiltro antes de introducir el filtro de papel para que se adhiera a las paredes húmedas del portafiltro. ■ Asegúrese de que no ha introducido un filtro de papel junto con un filtro permanente. ■ Hay más de un filtro de papel en el portafiltro. ■ Asegúrese de que el portafiltro se ha presionado hasta el fondo.
Ha utilizado café molido en lugar de granos de café.	<ul style="list-style-type: none"> ■ Utilice su aspiradora para eliminar el café premolido del recipiente de granos de café.
Ha echado agua en el recipiente de granos de café.	<ul style="list-style-type: none"> ■ Lleve su cafetera al centro de atención al cliente.
El molinillo de café no funciona.	<ul style="list-style-type: none"> ■ Es posible que haya utilizado granos de café oleaginosos (si sus granos de café son muy oscuros, probablemente sean oleaginosos). Este tipo de aparato no funciona con granos de café oleaginosos.
El café tiene mal sabor.	<ul style="list-style-type: none"> ■ Limpie la cafetera. ■ El café molido no es adecuado para su cafetera. ■ La proporción de café y agua no es la adecuada. Ajústela según sus preferencias. ■ La calidad y la frescura del café no son las mejores. ■ El agua es de mala calidad.
No sale el café.	<ul style="list-style-type: none"> ■ Compruebe si hay agua en el depósito de agua. ■ El sistema de salida del café puede estar obstruido. Puede limpiarlo simplemente enjuagándolo con agua.
La hora no es la correcta (hay una diferencia horaria).	<ul style="list-style-type: none"> ■ El temporizador se sincroniza y depende de su red eléctrica. Si hay una diferencia horaria, le recomendamos que programe la hora una vez a la semana para asegurarse de que es la correcta.

Si el aparato no funciona siempre correctamente, llame al centro de atención al cliente de su país.

La directiva europea 2012/19/UE sobre Residuos de Aparatos Eléctricos y Electrónicos (Waste Electrical and Electronic Equipment, WEEE), requiere que los electrodomésticos antiguos no se desechen junto con el flujo normal de desechos municipales. Los aparatos usados deben recogerse por separado a fin de optimizar el índice de recuperación y el reciclaje de los materiales que los componen, además de reducir el impacto sobre la salud humana y el medio ambiente.



¡Ayude a proteger el medioambiente!

- ① Este aparato contiene numerosos materiales recuperables o reciclables.
- ➔ Llévelos a un centro de recogida selectiva o a un centro de servicio técnico autorizado para que los procesen.

KRUPS GARANTÍA LIMITADA INTERNACIONAL

 : www.krups.com

Este producto **puede ser reparado** por KRUPS durante y después del periodo de garantía.

Los accesorios, consumibles y componentes reemplazables por el usuario final, en caso de estar disponibles localmente, pueden ser adquiridos tal y como se describe en la página web www.krups.com

Garantía :

Este es un producto garantizado por KRUPS (la dirección y demás datos de la compañía figuran en la lista de países de la Garantía Internacional KRUPS) contra defectos de fabricación o en los materiales **durante 2 años** a partir de la fecha de compra o la fecha de entrega. (Se pueden aplicar restricciones en la cantidad de ciclos por año, las cuales son descritas en el instructivo proporcionado con el producto, el cual también está disponible en www.krups.com).

La garantía internacional que KRUPS emite como fabricante es una ventaja adicional que no afecta a los derechos legales del consumidor.

La garantía internacional del fabricante cubre todos los costes de reparación del producto defectuoso, de forma que se ajuste a sus especificaciones originales, ya sea mediante su reparación o la sustitución de los componentes defectuosos y la mano de obra necesaria. A criterio de KRUPS podrá sustituir el producto defectuoso por un equivalente o superior en lugar de repararlo. La reparación o sustitución del producto es la única obligación de KRUPS y la única y exclusiva solución facilitada al cliente en virtud de la presente garantía.

Condiciones y exclusiones :

La garantía internacional KRUPS únicamente será de aplicación durante 2 años y en los países relacionados en la Lista de Países adjunta, y será válida solamente cuando vaya acompañada de una prueba de compra. Se puede llevar el producto en persona directamente a un Servicio Post-venta autorizado, o embalarlo adecuadamente y enviarlo, por correo certificado (o envío postal equivalente), a un Servicio Post-venta autorizado de KRUPS. La dirección completa de los Servicios Post-venta autorizados en cada país puede obtenerse en la página web de KRUPS (www.krups.com) o llamando al número de teléfono del país en cuestión indicado en la Lista de Países, en el que le proporcionarán la dirección de correo.

KRUPS no estará obligada a reparar o sustituir productos que no vayan acompañados de una prueba de compra válida.

Esta garantía no cubrirá los daños que puedan producirse como resultado de usos incorrectos, negligencia, inobservancia de las instrucciones de KRUPS, conexión a corrientes o voltajes distintos de los impresos en el producto, o una modificación o reparación no autorizada del producto. Tampoco cubre el uso y desgaste habitual, el mantenimiento o sustitución de consumibles, ni lo siguiente:

- la utilización de un tipo de agua o cualquier otro producto inadecuado
- accidentes, incluidos incendios, inundaciones, rayos, etc.
- daños causados por un rayo o subidas de tensión
- daños en los materiales de vidrio o porcelana del producto
- el acceso de agua, polvo o insectos dentro del producto (excluyendo los aparatos con características específicamente diseñadas para insectos)
- daños mecánicos, sobrecarga
- la calcificación (las descalcificaciones deberán realizarse de acuerdo a las instrucciones de uso)
- uso profesional o comercial
- daños o bajo rendimiento debidos a un voltaje o frecuencia equivocados

Esta garantía no se aplica a productos que hayan sido manipulados, ni en el caso de daños ocasionados por un uso o mantenimiento indebidos, un embalaje inadecuado por parte del consumidor o por una manipulación incorrecta del transportista. Para ofrecer el mejor servicio post-venta posible y mejorar constantemente el grado de satisfacción del cliente, KRUPS puede enviar una encuesta de satisfacción a todos los clientes que hayan reparado o canjeado sus productos en un servicio post-venta autorizado KRUPS.

La garantía internacional KRUPS se aplica únicamente a productos adquiridos en uno de los países relacionados, y destinados exclusivamente a uso doméstico en uno de los países indicados en la Lista de Países. Cuando un producto sea adquirido en un país incluido en la Lista y posteriormente se utilice en otro país incluido en la Lista:

- a. La garantía internacional KRUPS no se aplica en caso de no conformidad del producto adquirido con las especificidades locales, tales como el voltaje, la frecuencia, las tomas de corriente u otras no conformidades legales u otras especificaciones técnicas locales.
- b. El proceso de reparación para productos adquiridos fuera del país de uso puede precisar de un plazo mayor si KRUPS no comercializa localmente el producto.
- c. En los casos en los que el producto no sea susceptible de reparación en el país de utilización, la garantía internacional KRUPS se limitará a la sustitución por un producto similar o un producto alternativo de precio similar, siempre que sea posible.

Derechos de los consumidores :

La garantía internacional KRUPS no afecta a los derechos de los consumidores ni a derechos que no puedan ser excluidos o restringidos, ni a los derechos que el consumidor tenga frente al comerciante minorista que le vendió el producto. Esta garantía proporciona al consumidor derechos legales específicos, y el consumidor también podrá tener otros derechos legales que variarán de una región a otra o de un país a otro. El consumidor ejercerá esos derechos a su criterio.

Por favor conserve este documento para consulta en caso de que deseara hacer una reclamación bajo garantía.

Específicamente para México : El sitio para comprar accesorios, refacciones, así como para realizar las reparaciones de los productos KRUPS se localiza en Home & Cook and Service, Av. San Fernando 649, local 27 A, Col. Peña Pobre, C.P. 14060, Alcaldía Tlalpan, Ciudad de México, México

KRUPS cubrirá los gastos razonablemente erogados para el cumplimiento de esta garantía, exclusivamente para aquellos sitios donde no se cuente con un centro de servicio autorizado. El periodo de garantía es el indicado en la lista de países, a menos que se especifique algo diferente sobre la información del producto.

DESCRIÇÃO

- | | |
|--|---|
| A Tampa do depósito de café em grão | H Painel de controlo |
| B Depósito do café em grão | 1 Botão de ligar/desligar |
| C Porta filtro | 2 Indicador de ligado/desligado |
| D Cilindro superior (moinho) | 3 Botão do número de chávenas |
| E Tampa do reservatório de água | 4 Botão da intensidade do café |
| F Manípulo de regulação da moagem | 5 Botão da hora predefinida |
| G Ecrã | 6 Acerto da hora (horas) |
| 1 Visor das horas | 7 Acerto da hora (minutos) |
| 2 Indicador da intensidade do café | 8 Botão de seleção do café moído |
| 3 Indicador de café moído | 9 Botão de descalcificação |
| 4 Indicador de funcionamento | I Indicador do nível da água |
| 5 Indicador do número de chávenas | J Jarro |
| 6 Indicador de descalcificação | K Placa de aquecimento |
| 7 Indicador da hora predefinida | |

INSTRUÇÕES DE SEGURANÇA IMPORTANTES

INSTRUÇÕES DE SEGURANÇA IMPORTANTES

Leia atentamente o manual de instruções antes da primeira utilização, para evitar potenciais lesões devido a uma má utilização, e guarde-o para futuras consultas. Qualquer utilização que não esteja de acordo com o manual de instruções liberta o fabricante de qualquer responsabilidade.

- Este aparelho não foi criado para ser utilizado por pessoas (incluindo crianças) com capacidades físicas, sensoriais ou mentais reduzidas, ou falta de experiência ou conhecimentos, exceto se forem supervisionadas ou se lhes forem dadas instruções em relação ao aparelho, por uma pessoa responsável pela sua segurança.
- As crianças devem ser supervisionadas para garantir que não brincam com o aparelho.
- Não utilize o aparelho se o cabo de alimentação ou a ficha se encontrarem de alguma forma danificados. O cabo de alimentação tem de ser substituído pelo fabricante, por um Serviço de Assistência Técnica autorizado ou por uma pessoa igualmente qualificada, de modo a evitar qualquer situação de perigo para o utilizador.
- O seu aparelho foi criado apenas para uso doméstico dentro de casa a uma altitude abaixo dos 2000m.
- Não coloque o cabo de alimentação, a ficha, nem o aparelho dentro de água ou qualquer outro tipo de líquido.

- O seu aparelho destina-se apenas para um uso doméstico.
- O aparelho não foi concebido para ser utilizado nos seguintes casos que não são cobertos pela garantia:
 - Nas zonas de alimentação reservadas aos funcionários nas lojas, escritórios e outros ambientes profissionais;
 - Quintas;
 - Por clientes em hotéis, motéis e outros tipos de ambientes residenciais;
 - Ambientes do tipo residenciais com pequeno-almoço.
- Siga sempre as instruções de limpeza antes de proceder à limpeza do seu aparelho, especialmente a parte que está em contacto com os alimentos.
 - Retire a ficha da tomada.
 - Não o limpe enquanto estiver quente.
 - Limpe-o com um pano ou esponja húmidos.
 - Nunca o mergulhe dentro de água nem o coloque debaixo de água corrente.
- AVISO: Risco de lesões se não utilizar corretamente este aparelho.
- AVISO: Após a utilização, não toque na placa térmica que está sujeita a calor residual. Certifique-se de que manuseia apenas a pega do jarro de vidro durante o aquecimento, até que arrefeça.
- Este aparelho pode ser utilizado por crianças com mais de 8 anos de idade, desde que sejam supervisionadas ou que tenham recebido instruções relativamente à utilização segura do aparelho e que compreendam os riscos envolvidos. A limpeza e a manutenção não devem ser feitas por crianças, a não ser que tenham mais de 8 anos e sejam supervisionadas por um adulto.
- Mantenha o aparelho e o respetivo cabo de alimentação fora do alcance das crianças com menos de 8 anos de idade.
- Este aparelho pode ser utilizado por pessoas com capacidades físicas, sensoriais ou mentais reduzidas ou com pouca experiência ou conhecimentos, desde que sejam supervisionadas ou tenham sido ensinadas a utilizar o aparelho em segurança e tenham consciência dos perigos.
- As crianças não podem usar o aparelho como um brinquedo.
- A cafeteira de filtro não deve ser colocada dentro de um armário durante a utilização.
- Antes de ligar o aparelho, certifique-se de que a potência utilizada é compatível com a sua alimentação elétrica e que a tomada tem uma ligação à terra.
- Qualquer problema com a ligação elétrica invalida a sua garantia.
- Retire a ficha da tomada após a utilização do aparelho e antes de proceder à sua limpeza.
- Não use o aparelho se não estiver a funcionar corretamente ou se se encontrar de alguma forma danificado. Se isto acontecer, contacte um Serviço de Assistência Técnica autorizado.
- Qualquer intervenção para além da limpeza e manutenção habituais realizadas pelo cliente deve ser efetuada por um Serviço de Assistência Técnica autorizado.

- O cabo de alimentação nunca deve ficar perto nem em contacto com as partes quentes do seu aparelho, perto de uma fonte de calor ou por cima de uma extremidade afiada.
- Para sua segurança, use apenas acessórios de origem e peças sobresselentes concebidas para o seu aparelho.
- Não puxe pelo cabo de alimentação para retirar a ficha da tomada.
- Nunca coloque o jarro dentro de um micro-ondas, em cima de uma chama ou de uma placa de cozinha elétrica.
- Não encha o aparelho com água se este ainda estiver quente.
- Todos os aparelhos estão sujeitos a procedimentos de controlo de qualidade rigorosos. Estes incluem testes reais de utilização em aparelhos selecionados aleatoriamente, o que pode explicar eventuais sinais de utilização.
- Feche sempre a tampa quando ligar a cafeteira de filtro.
- Quanto à função do moinho:
 - Desligue o aparelho e retire a ficha da tomada antes de mudar de acessórios ou de se aproximar de partes que se movam durante a utilização.
 - Desligue sempre o aparelho da alimentação se o deixar sem supervisão e antes da montagem, desmontagem ou limpeza.
 - Esta função não deve ser utilizada por crianças. Mantenha o aparelho e o cabo fora do alcance das crianças.
 - A função de moinho pode ser usada por pessoas com capacidades físicas, sensoriais ou mentais reduzidas ou falta de experiência e conhecimentos, se forem supervisionadas ou ensinadas a usar a função de moinho de um modo seguro, e se compreenderem os perigos envolvidos.
 - As crianças não devem brincar com a função de moinho.
- Não prepare mais café se ainda houver café no jarro.
- Para evitar derrames, o jarro deve ser devidamente posicionado na placa de aquecimento da cafeteira de filtro, caso contrário pode provocar derrames da água quente ou do café quente.
- A cafeteira de filtro fica muito quente durante o ciclo de infusão. Manuseie com cuidado.
- Não desmonte o aparelho.
- Não utilize o jarro sem a tampa.
- Não deite água quente no interior do depósito.
- A cafeteira de filtro não deve ser colocada dentro de um armário durante a utilização.
- Não utilize grãos de café demasiado oleosos, pois estes podem danificar o aparelho.

UTILIZAÇÃO

ANTES DA PRIMEIRA UTILIZAÇÃO

LIGAÇÃO A CORRENTE

Quando a máquina estiver ligada à corrente:

1. Todos os símbolos de G1 a G7 aparecem no ecrã.
2. O indicador de ligado/desligado (H2) acende.
3. Todo o conteúdo e o indicador de ligado/desligado (H2) piscam durante 2 segundos, depois:
 - O visor apresenta a hora 00:00, o número predefinido de chávenas “4” e o ícone da intensidade do café “2”.
 - O indicador de ligado/desligado (H2) desliga-se.
 - O visor das horas (G1) apresenta 00:00 a piscar, para convidar o utilizador a acertar a hora.

ACERTO DA HORA

1. Prima o botão HR de acerto da hora (H6) durante cerca de 3 segundos. Os dois primeiros dígitos 00: piscam, enquanto os dois últimos dígitos :00 permanecem fixos, pode acertar as horas usando o mesmo botão (H6). Enquanto o botão estiver pressionado, o valor das horas aumenta progressivamente mais depressa.
2. Quando o valor HR for selecionado, espere 5 segundos. Os dois primeiros dígitos 00: ficam fixos e as horas são memorizadas.
3. Prima o botão MIN de acerto da hora (H7) durante cerca de 3 segundos. Os dois últimos dígitos :00 piscam, enquanto os dois primeiros dígitos 00: permanecem fixos, pode acertar os minutos usando o mesmo botão (H7). Enquanto o botão estiver pressionado, o valor das horas aumenta progressivamente mais depressa.
4. Quando o valor MIN for selecionado, espere 5 segundos. Os dois últimos dígitos :00 ficam fixos e os minutos são memorizados.

NOTA: Nesta altura, apenas a hora (formato de 24H) é apresentada.

5. A máquina está no modo “Pronta a usar” para a preparação do café.

PREPARAÇÃO DE CAFÉ COM CAFÉ EM GRÃO

1. Encha o depósito de café em grão com grãos de café (**Imagem 1**).
Cuidado! Não use grãos de café demasiado oleosos, pois estes podem danificar o aparelho.
2. Abra o porta filtro.
3. Insira o filtro de papel (**Imagem 4**).
4. Feche o porta filtro (**Imagem 6.1**).
5. Coloque o jarro na placa de aquecimento (**Imagem 6.2**).
6. Regule a finura da moagem com o botão de regulação da moagem (**Imagem 3**). Moa o seu café a seu gosto usando o manípulo de ajuste da moagem (F), desde o ponto grande ao pequeno.
7. Defina o número de chávenas pretendido utilizando o botão do número de chávenas (H3). O indicador do número de chávenas (G5) apresenta o número selecionado.
8. Defina a intensidade do café utilizando o botão da intensidade do café (H4). O indicador da intensidade do café (G2) apresenta a intensidade selecionada.
9. Prima o botão de ligar/desligar (H1) para iniciar o ciclo de preparação do café:
 - O indicador de ligado/desligado (H2) começa a piscar.
 - O indicador de funcionamento (G4) pisca.
 - O moinho começa a funcionar, e a água quente passa pelo café acabado de moer.
10. Quando o ciclo de preparação do café terminar:
 - Serão emitidos três avisos sonoros e a máquina desliga-se.
 - O indicador de ligado/desligado (H2) deixa de piscar para permanecer fixo.
 - O indicador de funcionamento (G4) deixa de piscar e desliga-se.
 - A máquina entra durante 30 minutos na função de manter quente.
 - O indicador de ligado/desligado (H2) desliga-se após a função de manter quente terminar.

PREPARAÇÃO DE CAFÉ COM CAFÉ PREVIAMENTE MOÍDO

1. Abra o porta filtro.
2. Insira o filtro de papel.
3. Coloque a quantidade desejada de café moído no filtro (**Imagem 5**).
4. Feche o porta filtro.
5. Encha o reservatório de água com a quantidade de água desejada.
Cuidado! Não coloque café moído no depósito de café em grão. Coloque apenas no filtro de papel, caso contrário, pode danificar a máquina.
6. Coloque o jarro na placa de aquecimento.
7. Prima o botão de seleção do café moído (H8). O indicador de café moído (G3) aparece no ecrã.
8. Prima o botão de ligar/desligar (H1) para iniciar o ciclo de preparação do café:
 - O indicador de ligado/desligado (H2) começa a piscar.
 - O indicador de funcionamento (G4) pisca.
 - O indicador de café moído (G3) acende.
 - A água quente passa pelo café moído.
9. Quando o ciclo do café terminar:
 - O indicador de ligado/desligado (H2) deixa de piscar para permanecer fixo.
 - O indicador de funcionamento (G4) deixa de piscar e desliga-se.
 - O indicador de café moído (G3) desliga-se.
 - A máquina entra durante 30 minutos na função de manter quente.
 - O indicador de ligado/desligado (H2) desliga-se após a função de manter quente terminar.

PREPARAÇÃO DE CAFÉ COM HORA PREDEFINIDA

1. Encha o reservatório de água com a quantidade de água desejada.
2. Abra o porta filtro.
3. Insira o filtro de papel.
4. Feche o porta filtro.
5. Defina os parâmetros do moinho ou coloque a quantidade desejada de café moído no filtro.
6. Coloque o jarro (J) na placa de aquecimento.
7. Prima o botão da hora predefinida (H5) durante 2 segundos. O indicador da hora predefinida (G7) aparece no ecrã. O visor das horas (G1) apresenta a hora predefinida e pisca, o que significa que entrou no modo predefinido, sairá do estado de definição da hora predefinida caso não prima o botão no espaço de 5 segundos.
8. Defina a hora utilizando os botões de acerto da hora HR (H6) para selecionar a hora. O valor da hora é apresentado no ecrã (se mantiver pressionado o botão de definição da hora (H6), a hora avança mais depressa). Sairá do estado de definição da hora (a definição da hora foi guardada) caso não prima o botão no espaço de 3 segundos. O indicador da hora predefinida (G7) desliga-se e o visor das horas (G1) apresenta a hora atual.
9. No modo de definição da hora predefinida (o indicador da hora predefinida (G7) pisca), prima o botão da hora predefinida (H5) para sair do estado de definição da hora predefinida (a hora predefinida é guardada quando ajustar os botões HR (H6) e MIN (H7)). O indicador da hora predefinida (G7) desliga-se e o visor da hora (G1) apresenta a hora atual.

10. No modo inativo, de poupança de energia, prima o botão da hora predefinida (H5). O indicador da hora predefinida (G7) pisca, o visor das horas (G1) pisca para indicar a hora predefinida durante 3 segundos, o visor das horas (G1) apresenta a hora atual e o indicador da hora predefinida (G7) acende, indicando que a máquina será iniciada à hora predefinida.
11. Quando a hora predefinida é atingida, o ciclo de preparação do café é iniciado automaticamente:
 - O indicador da hora predefinida (G7) desliga-se.
 - O indicador de ligado/desligado (H2) começa a piscar.
 - O indicador de funcionamento (G4) pisca.
 - A água quente passa pelo café moído no filtro.
12. Quando o ciclo do café terminar:
 - O indicador de ligado/desligado (H2) deixa de piscar para permanecer fixo.
 - O indicador de funcionamento (G4) deixa de piscar e desliga-se.
 - O indicador da hora predefinida (G7) desliga-se.
 - A máquina entra durante 30 minutos na função de manter quente.
 - O indicador de ligado/desligado (H2) desliga-se após a função de manter quente terminar.

MODO INATIVO (POUPANÇA DE ENERGIA)

1. Se não efetuar qualquer operação na máquina durante 10 minutos, ela entra no modo inativo para poupar energia. O ecrã desliga-se.
2. Para voltar a ligar a máquina: Prima qualquer botão no painel frontal.
 - A hora (formato de 24H) é apresentada.
 - A máquina entra no modo “Pronta a usar” para a preparação de café.

Limpeza e manutenção

AVISOS

- Não utilize agentes de limpeza tóxicos, corrosivos ou abrasivos, nem esponjas abrasivas para limpar o aparelho. Estes podem danificar a superfície.
1. Limpe, o porta filtro e o jarro (J) após cada utilização com detergente líquido para a loiça e água quente.
 2. Se necessário, limpe o depósito de café em grão (B) e respetiva tampa (A) com um pano ligeiramente humedecido.
 3. Limpe o corpo do aparelho com um pano ligeiramente humedecido. Se necessário, utilize um pouco de detergente para a loiça para remover alguma sujidade mais difícil.
 4. Verifique regularmente o cabo de alimentação quanto a danos.

Limpeza do eixo do moinho

1. Retire os grãos de café do depósito de café em grão. (B). (Exceto os poucos grãos que não é possível retirar com a mão)
2. Insira um filtro de papel no porta filtro.
3. Prima o botão para ligar o aparelho. O moinho começa a funcionar.
4. Assim que os restantes grãos de café tiverem sido moídos (saberá, devido à alteração no som do moinho), pare o moinho premindo de novo o botão.

Desligue a máquina.

5. Retire o depósito de café em grão. Para isso, rode ligeiramente no sentido inverso aos dos ponteiros do relógio até se libertar (**Imagem 7**). Retire-o.
6. Mova o disco de moagem para a posição de “Aberto”.
7. Retire a parte superior do moinho (D).

8. Limpe o eixo do moinho e o moinho com uma escova de limpeza.
9. Coloque a parte superior do moinho e pressione para baixo. Certifique-se de que fica na posição correta (marca da seta). Volte a colocar a pega para baixo.
10. Regule o disco de moagem para uma posição de moagem. O moinho está de novo fixado.
11. Coloque o depósito de café em grão enviezado e rode ligeiramente no sentido dos ponteiros do relógio até encaixar.
12. Retire o filtro de papel e limpe porta filtro (C).

CICLO DE DESCALCIFICAÇÃO

1. Encha o reservatório de água com uma solução descalcificante (ou vinagre).
2. Prima o botão de descalcificação (H9). O indicador de descalcificação (G6) surge no ecrã.
3. Prima o botão de ligar/desligar (H1) para iniciar o ciclo de descalcificação:
 - O indicador de ligado/desligado (H2) começa a piscar.
 - O indicador de descalcificação (G6) pisca.
 - A solução quente descalcificante passa pelo porta filtro vazio.
4. Quando o ciclo de descalcificação terminar:
 - O indicador de ligado/desligado (H2) desliga-se.
 - O indicador de descalcificação (G6) para de piscar e desliga-se.

Nota:

- O ciclo de descalcificação pode demorar mais tempo.
- Após o ciclo de descalcificação, inicie 2 ciclos usando o reservatório cheio de água limpa (10 chávenas) para enxaguar a máquina.

RESOLUÇÃO DE PROBLEMAS

Problema	Soluções
O café não escorre ou o aparelho não liga.	<ul style="list-style-type: none"> ■ Certifique-se de que o aparelho está devidamente ligado a uma tomada elétrica que funciona, e que está na posição de ligado (ON). ■ O reservatório de água está vazio. ■ Houve uma falha de energia. ■ Retire a ficha da tomada e volte a inseri-la. ■ O relógio deve ser programado após de uma falha de energia.
O aparelho parece ter uma fuga.	<ul style="list-style-type: none"> ■ Certifique-se de que não encheu o reservatório de água para além do limite máximo. ■ Certifique-se de que o reservatório de água não está danificado.
O ciclo de preparação do café demora demasiado tempo.	<ul style="list-style-type: none"> ■ Pode ser necessário proceder à descalcificação do aparelho. ■ Vários minerais podem acumular-se no circuito da máquina de café. Recomendamos a descalcificação regular do aparelho. Isto pode ter de ser realizado com maior frequência, dependendo da dureza da sua água. Para mais informações, consulte a secção “Descalcificação”. ■ CUIDADO: não desmonte o aparelho.

Problema	Soluções
O porta filtro transborda ou o café escorre muito lentamente.	<ul style="list-style-type: none"> ■ A máquina de café precisa de ser limpa. ■ Há demasiado café. Recomendamos que utilize uma colher doseadora ou uma colher de sopa de café moído por chávena. ■ O café moído é demasiado fino (por ex., café moído para café espresso não funciona numa cafeteira de filtro). ■ Existe café moído alojado entre o filtro de papel e o porta filtro. ■ O filtro de papel não está devidamente aberto ou está mal colocado. ■ Enxágue o porta filtro antes de inserir o filtro de papel para que adira às paredes húmidas do porta filtro. ■ Certifique-se de que não inseriu um filtro de papel em simultâneo com o filtro permanente. ■ Existe mais do que um filtro de papel no porta filtro. ■ Certifique-se de que o porta filtro está corretamente colocado.
Usou café moído em vez de café em grão.	<ul style="list-style-type: none"> ■ Utilize o seu aspirador para aspirar o café moído do depósito de café em grão.
Adicionou água no depósito de café em grão.	<ul style="list-style-type: none"> ■ Leve a sua máquina a um Serviço de Assistência Técnica autorizado
O moinho de café não funciona.	<ul style="list-style-type: none"> ■ Poderá estar a usar grãos de café oleosos (se os grãos de café forem muito torrados, podem ser oleosos). Este tipo de máquina não funciona com grãos de café oleosos.
O café sabe mal.	<ul style="list-style-type: none"> ■ Limpe a cafeteira. ■ O café moído não é o café apropriado para a sua máquina. ■ A proporção de café e de água não é suficiente. Ajuste para adequar ao seu gosto. ■ A qualidade e frescura do café não é a melhor. ■ A água é de qualidade fraca.
O café não escorre.	<ul style="list-style-type: none"> ■ Verifique se há água no reservatório da água. ■ O circuito do fluxo de café pode estar obstruído. Pode limpar apenas passando por água.
A hora não está correta (existe uma diferença na hora).	<ul style="list-style-type: none"> ■ O temporizador está sincronizado e depende da sua rede elétrica. Se houver uma diferença de tempo, recomendamos que programe a hora semanalmente, para garantir que está correta.

Se o seu aparelho continua sem funcionar corretamente, contacte o Centro de contacto do Consumidor do seu país.

A Diretiva Europeia 2012/19/UE relativa aos resíduos de equipamentos elétricos e eletrónicos (REEE) exige que os aparelhos elétricos domésticos velhos não sejam eliminados juntamente com os resíduos domésticos comuns. Os aparelhos velhos devem ser recolhidos separadamente para otimizar a recuperação e reciclagem dos materiais que contêm e reduzir o impacto na saúde humana e no ambiente.



Proteção do ambiente em primeiro lugar!

- ① O seu aparelho contém materiais valiosos que podem ser recuperados ou reciclados.
- ➔ Entregue-os num ponto de recolha para possibilitar o seu tratamento.

KRUPS GARANTIA INTERNACIONAL LIMITADA



www.krups.com

Este aparelho é reparável pela KRUPS, durante e após o período de garantia.

Acessórios, consumíveis e peças de substituição podem ser adquiridos directamente pelo consumidor final, caso estejam disponíveis localmente, tal como indicado no site www.krups.com

Garantia :

Este aparelho é garantido pela KRUPS (a morada e contactos da empresa constam na lista dos países da garantia Internacional KRUPS) contra qualquer defeito de fabrico ou nos materiais, durante o período de **2 anos** a partir da data de compra, ou da data de entrega, (restrições no número de ciclos por ano podem ser aplicadas e descritas, se for o caso, no manual de instruções fornecido com o aparelho ou disponível em www.krups.com).

A Garantia Internacional dada pela KRUPS enquanto fabricante, é um benefício adicional que não afecta os direitos legais do consumidor.

A Garantia Internacional do fabricante cobre todos os custos inerentes à restituição do artigo defeituoso de forma a ficar em conformidade com as suas especificações de origem, mediante reparação ou substituição de qualquer peça defeituosa, e à mão-de-obra necessária. Sendo opção da KRUPS proceder à troca dum aparelho defeituoso por um equivalente ou superior em vez da sua reparação. A única obrigação da KRUPS limita-se à substituição ou reparação do aparelho.

Condições e exclusões :

A garantia internacional KRUPS apenas se aplica durante o período de 2 anos, e é válida apenas mediante apresentação duma prova de compra. O aparelho pode ser entregue directamente num Serviço de Assistência Técnica autorizado ou ser devidamente embalado e enviado por correio registado para um Serviço de Assistência Técnica autorizado. A lista completa dos Serviços de Assistência Técnica autorizados em cada país, encontra-se disponível no site da KRUPS (www.krups.com) ou pode também ser obtida ligando para o número do Clube do Consumidor indicado na Lista de Países.

A KRUPS não tem obrigação de proceder à reparação ou substituição dum aparelho caso não seja acompanhado por uma prova de compra válida.

Esta garantia não abrange danos que sejam resultantes de má utilização, negligência, não cumprimento das instruções KRUPS, utilização com corrente ou voltagem diferente da indicada na placa sinalética do aparelho, modificação ou reparação não autorizada do aparelho. Também não cobre o desgaste natural do aparelho, nem manutenção ou substituição de consumíveis, nem:

- utilização de certos tipos de água ou produtos não adequados
- danos mecânicos, sobrecarga
- danos das partes de vidro ou porcelana do aparelho
- danos ou avarias devido à utilização duma voltagem não adequada
- entrada de água, pó ou insectos no interior do aparelho (exceto nos aparelhos concebidos com características especificamente concebidas para os insetos)
- calcário (a descalcificação do aparelho deve ser feita de acordo com as instruções mencionadas no manual)
- acidentes incluindo fogo, inundação
- danos provocados por raios ou picos de corrente
- utilização profissional ou comercial
- substituição dos consumíveis

Esta garantia não se aplica a aparelhos que tenham sido modificados, nem a danos derivados duma utilização ou manutenção incorrecta, embalagem defeituosa ou danos durante o transporte.

Para poder oferecer um serviço após venda de alta qualidade e melhorar constantemente a satisfação do consumidor, a KRUPS poderá enviar um inquérito de satisfação a todos os consumidores que tiverem os seus produtos a reparar ou que foram trocados num dos serviços autorizados de assistência técnica KRUPS.

A garantia internacional KRUPS apenas se aplica a aparelhos adquiridos num dos países constantes da Lista de Países, e utilizados apenas para uso doméstico. Em caso de utilização do aparelho num país diferente daquele em que foi comprado:

- a. A garantia internacional KRUPS não se aplica em caso de não conformidade do produto adquirido com as normas do país, tais como voltagem, frequência, potência de corrente ou não conformidade com as normas legais ou especificações técnicas vigentes no país.
- b. O processo de reparação dos produtos adquiridos fora do país de utilização pode ser mais demorado caso o artigo em questão não seja comercializado pela KRUPS localmente.
- c. No caso de o aparelho não ter reparação no país em que está a ser utilizado, a garantia internacional KRUPS limita-se à substituição por um aparelho equivalente ou por um aparelho com valor semelhante, **sempre que possível**.

Direitos dos Consumidores :

A garantia internacional KRUPS não afecta os direitos legais dos consumidores, e os seus direitos não podem ser excluídos nem limitados, nem o direito de reclamar junto da loja onde adquiriu o aparelho. Esta garantia confere aos consumidores direitos legais específicos, e o consumidor pode também ter outros direitos legais que podem variar consoante a região ou país. Fica ao critério do consumidor poder reivindicar estes direitos.

**** Por favor conserve este documento caso deseje apresentar alguma reclamação ao abrigo da garantia.*

ΠΕΡΙΓΡΑΦΗ

- | | |
|--|---|
| A Κάλυμμα δοχείου κόκκων καφέ | H Πίνακας ελέγχου |
| B Δοχείο κόκκων καφέ | 1 Κουμπί ενεργοποίησης/
απενεργοποίησης |
| C Καλάθι άλεσης και βρασίματος | 2 Ένδειξη On/Off |
| D Επάνω εσοχή (διάταξη άλεσης) | 3 Κουμπί αριθμού φλιτζανιών |
| E Καπάκι δοχείου νερού | 4 Κουμπί ισχύος καφέ |
| F Κουμπί ρύθμισης άλεσης | 5 Κουμπί προρυθμισμένου χρόνου |
| G Οθόνη | 6 Ρυθμίσεις ώρας (Ωρα) |
| 1 Ένδειξη χρόνου | 7 Ρυθμίσεις ώρας (Λεπτά) |
| 2 Ένδειξη έντασης καφέ | 8 Κουμπί επιλογής αλεσμένου καφέ |
| 3 Ένδειξη αλεσμένου καφέ | 9 Κουμπί αφαλάτωσης |
| 4 Ένδειξη λειτουργίας | I Ένδειξη στάθμης νερού |
| 5 Ένδειξη αριθμού φλιτζανιών | J Κανάτα |
| 6 Ένδειξη αφαλάτωσης | K Θερμαντική πλάκα |
| 7 Ένδειξη προρυθμισμένου χρόνου | |

ΣΗΜΑΝΤΙΚΕΣ ΠΡΟΦΥΛΑΞΕΙΣ

ΣΗΜΑΝΤΙΚΕΣ ΠΡΟΦΥΛΑΞΕΙΣ

Προς αποφυγή πιθανού τραυματισμού από εσφαλμένη χρήση, σας παρακαλούμε να διαβάσετε προσεκτικά τις οδηγίες χρήσης, πριν χρησιμοποιήσετε τη συσκευή σας για πρώτη φορά, και να τις φυλάξετε για μελλοντική αναφορά: Ο κατασκευαστής δεν αναλαμβάνει καμιά ευθύνη, σε περίπτωση μη συμμόρφωσης με τις οδηγίες χρήσης της συσκευής.

- Αυτή η συσκευή δεν προορίζεται για χρήση από άτομα (συμπεριλαμβανομένων των παιδιών) με περιορισμένες σωματικές, αισθητήριες ή διανοητικές ικανότητες, ούτε από άτομα που δεν έχουν την αναγκαία εμπειρία ή τις απαραίτητες γνώσεις, εκτός εάν επιβλέπονται ή έχουν λάβει οδηγίες για τη χρήση της συσκευής από άτομο υπεύθυνο για την ασφάλειά τους.
- Τα παιδιά θα πρέπει να επιβλέπονται, ώστε να μην παίζουν με τη συσκευή.
- Μη χρησιμοποιείτε τη συσκευή αν έχει υποστεί ζημιά το ηλεκτρικό καλώδιο ή το φις. Για να είναι ασφαλές το ηλεκτρικό καλώδιο, θα πρέπει να αντικατασταθεί από τον κατασκευαστή, το δίκτυο κέντρων σέρβις του κατασκευαστή ή από τεχνικούς με παρόμοια εξουσιοδότηση.
- Η συσκευή σας προορίζεται αποκλειστικά για οικιακή χρήση σε εσωτερικό χώρο και μόνο σε υψόμετρο μικρότερο των 2000 m.
- Μη βυθίζετε τη συσκευή, το καλώδιο ή το φις ισχύος σε νερό ή άλλα υγρά.
- Η συσκευή σας έχει σχεδιαστεί αποκλειστικά για οικιακή χρήση.
- Δεν προορίζεται για χρήση στις ακόλουθες περιπτώσεις, οι οποίες δεν καλύπτονται από την εγγύηση:
 - σε κουζίνες προσωπικού καταστημάτων, γραφείων ή άλλων χώρων εργασίας,
 - σε αγροκτήματα,
 - από πελάτες ξενοδοχείων, μοτέλ ή άλλων καταλυμάτων,
 - σε καταλύματα τύπου «bed and breakfast».

- Τηρείτε πάντοτε τις οδηγίες καθαρισμού της συσκευής σας και ιδιαίτερα το απόσπασμα σχετικά με την επαφή με τρόφιμα.
 - Αποσυνδέστε τη συσκευή από την πρίζα.
 - Μην καθαρίζετε τη συσκευή, όσο είναι ζεστή.
 - Καθαρίζετε την καφετιέρα σας με ένα νωπό πανί ή σφουγγάρι.
 - Μη βυθίζετε ποτέ τη συσκευή σε νερό και μην την τοποθετείτε κάτω από τρεχούμενο νερό.
- ΠΡΟΕΙΔΟΠΟΙΗΣΗ: Κίνδυνοι τραυματισμού, σε περίπτωση μη ορθής χρήσης της συσκευής.
- ΠΡΟΕΙΔΟΠΟΙΗΣΗ: Μετά τη χρήση, μην αγγίζετε τη θερμαντική πλάκα, εφόσον υπόκειται σε υπολειμματική θερμότητα. Βεβαιωθείτε πως χρησιμοποιείτε μόνο τη χειρολαβή της γυάλινης κανάτας, κατά τη διάρκεια της θέρμανσης και μέχρι να κρυώσει η συσκευή.
- Αυτή η συσκευή μπορεί να χρησιμοποιηθεί από παιδιά πάνω από 8 ετών, εφόσον βρίσκονται υπό επίβλεψη, τους έχουν δοθεί οδηγίες για την ασφαλή χρήση της συσκευής και συνειδητοποιούν όλους τους κινδύνους που σχετίζονται με τη χρήση της. Ο καθαρισμός και η συντήρηση δεν θα πρέπει να γίνονται από τα παιδιά, εκτός αν είναι ηλικίας πάνω από 8 ετών και βρίσκονται υπό την επίβλεψη ενήλικα.
- Διατηρείτε τη συσκευή και το καλώδιο ισχύος της μακριά από παιδιά ηλικίας κάτω των 8 ετών.
- Αυτή η συσκευή μπορεί να χρησιμοποιηθεί από άτομα με μειωμένες φυσικές, αισθητηριακές ή διανοητικές ικανότητες, ή έλλειψη εμπειρίας ή/και γνώσης, εφόσον υπάρχει επίβλεψη ή τους έχουν δοθεί οδηγίες αναφορικά με την ασφαλή χρήση της συσκευής από άτομα, τα οποία είναι υπεύθυνα για την ασφάλεια τους, και κατανοούν τους κινδύνους.
- Τα παιδιά δε πρέπει να χρησιμοποιήσουν τη συσκευή ως παιχνίδι.
- Η καφετιέρα δεν πρέπει να τοποθετείται σε ντουλάπι κατά τη διάρκεια της χρήσης της.
- Προτού συνδέσετε τη συσκευή στην παροχή ρεύματος, βεβαιωθείτε πως η ισχύς της ανταποκρίνεται σε αυτή της παροχής ρεύματος και πως η πρίζα είναι γειωμένη.
- Οποιοδήποτε σφάλμα στην ηλεκτρική σύνδεση θα ακυρώσει την εγγύησή σας.
- Αποσυνδέετε τη συσκευή από την πρίζα, μόλις ολοκληρωθεί η χρήση της ή πριν τον καθαρισμό της.
- Μη χρησιμοποιείτε τη συσκευή εάν δε λειτουργεί σωστά ή όταν έχει υποστεί κάποια ζημία. Σε αυτή την περίπτωση, επικοινωνήστε με εξουσιοδοτημένο σημείο σέρβις.
- Άλλες παρεμβάσεις στη συσκευή, εκτός από τον καθαρισμό και την καθημερινή συντήρησή της, θα πρέπει να διεξάγονται σε εξουσιοδοτημένο σημείο συντήρησης.
- Το καλώδιο ισχύος δε θα πρέπει να έρχεται σε επαφή με τα καυτά εξαρτήματα της συσκευής, να μη βρίσκεται κοντά σε πηγές θερμότητας και να μην αγγίζει αιχμηρές γωνίες.
- Για τη δική σας ασφάλεια, χρησιμοποιείτε μόνο εξαρτήματα και ανταλλακτικά του κατασκευαστή, τα οποία προορίζονται για τη συσκευή σας.
- Μην τραβάτε το καλώδιο για να αποσυνδέσετε τη συσκευή από την πρίζα.
- Μην βάζετε την κανάτα στο φούρνο μικροκυμάτων, σε φλόγα ή πάνω σε ηλεκτρική εστία.
- Μην προσθέτετε νερό στο ρεζερβουάρ, όσο η συσκευή είναι ακόμα ζεστή.

- Όλες οι συσκευές υπόκεινται σε αυστηρούς ποιοτικούς ελέγχους. Αυτές περιλαμβάνουν δοκιμές πραγματικής χρήσης τυχαία επιλεγμένων συσκευών, κάτι που θα μπορούσε να δικαιολογήσει ενδεχόμενα ίχνη χρήσης σε αυτές.
- Κλείνετε πάντοτε το καπάκι, όταν η καφετιέρα βρίσκεται σε λειτουργία.
- Για τη λειτουργία μύλου:
 - Απενεργοποιήστε τη συσκευή και αποσυνδέστε την από την παροχή ρεύματος προτού αλλάξετε αξεσουάρ ή προσεγγίσετε εξαρτήματα που κινούνται κατά τη χρήση.
 - Αποσυνδέετε πάντα τη συσκευή από την παροχή ρεύματος εάν πρόκειται να την αφήσετε ανεπιτήρητη και πριν από εργασίες συναρμολόγησης, αποσυναρμολόγησης ή καθαρισμού.
 - Αυτή η λειτουργία δεν πρέπει να χρησιμοποιείται από παιδιά. Φυλάσσετε τη συσκευή και το καλώδιό της μακριά από παιδιά.
 - Η λειτουργία μύλου μπορεί να χρησιμοποιηθεί από άτομα με μειωμένες σωματικές, αισθητήριες ή διανοητικές ικανότητες ή έλλειψη εμπειρίας και γνώσης, εφόσον επιτηρούνται ή τους έχουν δοθεί οδηγίες για την ασφαλή χρήση της και κατανοούν τις κινδύνους που συνεπάγεται.
 - Τα παιδιά δεν πρέπει να παίζουν με τη λειτουργία μύλου.
- Μη βράζετε καφέ εάν η κανάτα ήδη έχει μέσα καφέ.
- Για να εμποδίσετε οποιαδήποτε υπερχειλίση, η κανάτα πρέπει να τοποθετείται επάνω στη ζεστή βάση της καφετιέρας, αλλιώς μπορεί να προκύψει υπερχειλίση καυτού νερού ή καφέ.
- Η καφετιέρα γίνεται πολύ καυτή κατά τη διάρκεια του κύκλου έγχυσης. Να την μεταχειρίζεστε με προσοχή.
- Μην αποσυναρμολογήσετε τη συσκευή.
- Μη χρησιμοποιείτε την κανάτα, χωρίς το καπάκι.
- Μη χύνετε καυτό νερό στα ρεζερβουάρ.
- Η καφετιέρα δεν πρέπει να τοποθετείται σε ντουλάπι κατά τη διάρκεια της χρήσης της.
- Μη χρησιμοποιείτε πολύ λιπαρούς κόκκους διότι μπορεί να προκληθεί ζημιά στη συσκευή.

ΧΡΗΣΗ

ΠΡΙΝ ΑΠΟ ΤΗΝ ΠΡΩΤΗ ΧΡΗΣΗ

ΣΥΜΠΕΡΙΦΟΡΑ ΚΑΤΑ ΤΗ ΣΥΝΔΕΣΗ

Όταν η συσκευή είναι συνδεδεμένη στην πρίζα ρεύματος:

1. Τα προβαλλόμενα περιεχόμενα στα (G1-G7) εμφανίζονται στην οθόνη.
2. Η ένδειξη On/Off (H2) ανάβει.
3. Το περιεχόμενο στην οθόνη και η ένδειξη On/Off (H2) αναβοσβήνουν για 2 δευτερόλεπτα, κατόπιν:
 - Στην οθόνη προβάλλεται ο χρόνος 00:00, ο προεπιλεγμένος αρ. «4» και η προεπιλεγμένη ισχύς καφέ 2 στο εικονίδιο κόκκων καφέ.
 - Η ένδειξη On/Off (H2) σβήνει.
 - Στην ένδειξη χρόνου (G1) προβάλλεται 00:00, και τα τέσσερα ψηφία αναβοσβήνουν ώστε να ρυθμίσει ο χρήστης τον τρέχοντα χρόνο.

ΤΡΕΧΟΥΣΑ ΡΥΘΜΙΣΗ ΧΡΟΝΟΥ

1. Κρατήστε πατημένο το κουμπί HR ρύθμισης χρόνου (H6) περίπου για 3 δευτερόλεπτα. Τα πρώτα δύο ψηφία 00: αναβοσβήνουν ενώ τα τελευταία δύο ψηφία :00 είναι σταθερά, μπορείτε να ρυθμίσετε το χρόνο χρησιμοποιώντας το ίδιο κουμπί (H6). Ενώ κρατάτε πατημένο το κουμπί, η τιμή ώρας αυξάνεται προοδευτικά γρηγορότερα.
2. Όταν επιλεγεί η τιμή HR, περιμένετε για 5 δευτερόλεπτα. Τα πρώτα δύο ψηφία 00: σταθεροποιούνται, η τρέχουσα ώρα αποθηκεύεται στη μνήμη.
3. Κρατήστε πατημένο το κουμπί MIN ρύθμισης χρόνου (H7) περίπου για 3 δευτερόλεπτα. Τα τελευταία δύο ψηφία :00 αναβοσβήνουν (τα πρώτα δύο ψηφία για HR 00: παραμένουν σταθερά), μπορείτε να ρυθμίσετε τα λεπτά χρησιμοποιώντας το ίδιο κουμπί (H7). Ενώ κρατάτε πατημένο το κουμπί, η τιμή ώρας αυξάνεται προοδευτικά γρηγορότερα.
4. Όταν επιλεγεί η τιμή λεπτών, περιμένετε για 5 δευτερόλεπτα. Τα τελευταία δύο ψηφία : 00 σταθεροποιούνται, τα τρέχοντα λεπτά αποθηκεύονται στη μνήμη.

ΣΗΜΕΙΩΣΗ: Προβάλλεται μόνο η ώρα (μορφή 24 ωρών) σε αυτό το σημείο.

5. Η μηχανή βρίσκεται στην κατάσταση «Σε ετοιμότητα χρήσης» για την παρασκευή καφέ

ΠΑΡΑΣΚΕΥΗ ΚΑΦΕ ΜΕ ΚΟΚΚΟΥΣ ΚΑΦΕ

1. Γεμίστε το δοχείο κόκκων καφέ με κόκκους καφέ **(εικ. 1)**
Προσοχή! Μη χρησιμοποιείτε πολύ λιπαρούς κόκκους διότι μπορεί να προκληθεί ζημιά στη συσκευή.
2. Ανοίξτε τη βάση του φίλτρου.
3. Εισαγάγετε το χάρτινο φίλτρο. **(εικ. 4)**
4. Κλείστε τη βάση του φίλτρου. **(εικ. 6.1)**
5. Τοποθετήστε την κανάτα καφέ στην πλάκα διατήρησης θερμοκρασίας. **(εικ. 6.2)**
6. Ρυθμίστε την επιθυμητή λεπτότητα άλεσης χρησιμοποιώντας το κουμπί λεπτότητας άλεσης. **(εικ. 3)** Αλέστε τον καφέ σας από χοντροαλεσμένο σε λεπτοαλεσμένο με τη χρήση του κουμπιού ρύθμισης άλεσης (F) από το μεγάλο σύμβολο προς το μικρό σύμβολο.
7. Ρυθμίστε τον επιθυμητό αριθμό φλιτζανιών χρησιμοποιώντας το κουμπί αριθμού φλιτζανιών (H3). Ο αριθμός φλιτζανιών (G5) προβάλλει τον επιλεγμένο αριθμό.
8. Ρυθμίστε την ισχύ καφέ χρησιμοποιώντας το κουμπί ισχύος καφέ (H4). Στην ένδειξη ισχύος καφέ (G2) προβάλλεται η επιλεγμένη ισχύς.
9. Πατήστε το κουμπί On/Off (H1) για να εκκινήσετε τον κύκλο παρασκευής καφέ:
 - Η ένδειξη On/Off (H2) αναβοσβήνει.
 - Η ένδειξη λειτουργίας (G4) αναβοσβήνει.
 - Η διάταξη άλεσης λειτουργεί, στη συνέχεια το καυτό νερό περνάει μέσα από τον φρεσκοαλεσμένο καφέ που έχετε ετοιμάσει στη διάταξη άλεσης.
10. Όταν ολοκληρωθεί ο κύκλος καφέ:
 - Εκπέμπει τρεις ήχους «μπιπ» όταν απενεργοποιηθεί.
 - Η ένδειξη On/Off (H2) σταματάει να «αναβοσβήνει» και «ανάβει».
 - Η ένδειξη λειτουργίας (G4) σταματάει και εξαφανίζεται.
 - Η μηχανή εισέρχεται σε λειτουργία διατήρησης της θερμοκρασίας για 30 λεπτά.
 - Η ένδειξη On/Off (H2) σβήνει μετά τη λειτουργία διατήρησης της θερμοκρασίας.

ΠΑΡΑΣΚΕΥΗ ΚΑΦΕ ΜΕ ΠΡΟΑΛΕΣΜΕΝΟ ΚΑΦΕ

1. Ανοίξτε τη βάση του φίλτρου.
2. Εισαγάγετε το χάρτινο φίλτρο.
3. Τοποθετήστε την επιθυμητή ποσότητα σκόνης καφέ μέσα στο φίλτρο. **(εικ. 5)**
4. Κλείστε τη βάση του φίλτρου.

5. Γεμίστε το δοχείο νερού με την επιθυμητή ποσότητα νερού.
Προσοχή! Μη βάζετε σκόνη καφέ στο δοχείο κόκκων, μόνο στο χάρτινο φίλτρο, αλλιώς μπορεί να προκληθεί ζημιά στη συσκευή σας.
6. Τοποθετήστε την κανάτα καφέ στην πλάκα διατήρησης θερμοκρασίας.
7. Πατήστε το κουμπί επιλογής αλεσμένου καφέ (H8). Εμφανίζεται η ένδειξη αλεσμένου καφέ (G3) στην οθόνη.
8. Πατήστε το κουμπί On/Off (H1) για να εκκινήσετε τον κύκλο παρασκευής καφέ:
 - Η ένδειξη On/Off (H2) αναβοσβήνει.
 - Η ένδειξη λειτουργίας (G4) αναβοσβήνει.
 - Η ένδειξη αλεσμένου καφέ (G3) ανάβει.
 - Το καυτό νερό περνάει μέσα από τον αλεσμένο καφέ.
9. Όταν ολοκληρωθεί ο κύκλος καφέ:
 - Η ένδειξη On/Off (H2) σταματάει να «αναβοσβήνει» και «ανάβει».
 - Η ένδειξη λειτουργίας (G4) σταματάει και εξαφανίζεται.
 - Η ένδειξη αλεσμένου καφέ (G3) εξαφανίζεται.
 - Η μηχανή εισέρχεται σε λειτουργία διατήρησης της θερμοκρασίας για 30 λεπτά.
 - Η ένδειξη On/Off (H2) κλείνει μετά τη λειτουργία διατήρησης της θερμοκρασίας.

ΠΑΡΑΣΚΕΥΉ ΚΑΦΕ ΜΕ ΠΡΟΡΥΘΜΙΣΜΕΝΟ ΧΡΟΝΟ

1. Γεμίστε το δοχείο νερού με την επιθυμητή ποσότητα νερού.
2. Ανοίξτε τη βάση του φίλτρου.
3. Εισαγάγετε το χάρτινο φίλτρο.
4. Κλείστε τη βάση του φίλτρου.
5. Ρυθμίστε τις παραμέτρους διάταξης άλεσης ή τοποθετήστε την επιθυμητή ποσότητα σκόνης καφέ μέσα στο φίλτρο.
6. Τοποθετήστε την κανάτα καφέ (J) στην πλάκα διατήρησης θερμοκρασίας.
7. Κρατήστε πατημένο το κουμπί προρυθμισμένου χρόνου (H5) για 2 δευτερόλεπτα. Εμφανίζεται η ένδειξη προρυθμισμένου χρόνου (G7) στην οθόνη. Στην οθόνη χρόνου (G1) προβάλλεται ο προρυθμισμένος χρονοδιακόπτης και αναβοσβήνει, αυτό σημαίνει ότι εισέρχετε στην κατάσταση προρύθμισης. Θα γίνει έξοδος από την κατάσταση ρύθμισης προρυθμισμένου χρόνου εάν δεν πατηθεί το κουμπί εντός 5 δευτερολέπτων.
8. Ρυθμίστε το χρόνο χρησιμοποιώντας τα κουμπιά ρυθμίσεων χρόνου HR (H6) για να επιλέξετε την ώρα. Η τιμή ώρας προβάλλεται στην οθόνη (όταν κρατάτε πατημένο το Ρυθμίσεις χρόνου HR (H6), οι τιμές ώρας προχωράνε πιο γρήγορα). Θα εξέλθετε από την κατάσταση ρύθμισης χρόνου (ο χρόνος ρύθμισης έχει αποθηκευτεί) εάν δεν πατήσετε το κουμπί εντός 3 δευτερολέπτων. Η ένδειξη προρυθμισμένου χρόνου (G7) εξαφανίζεται και η οθόνη χρόνου (G1) προβάλλει την τρέχουσα ώρα.
9. Εάν αναβοσβήνει η κατάσταση ρύθμισης προρυθμισμένου χρόνου (Ένδειξη προρυθμισμένου χρόνου (G7)), πατήστε σύντομα το κουμπί προρυθμισμένου χρόνου (H5) για να εξέλθετε από την κατάσταση ρύθμισης προρυθμισμένου χρόνου (ο χρόνος ρύθμισης έχει αποθηκευτεί κατά την προσαρμογή των κουμπιών HR (H6) και MIN (H7)), η ένδειξη προρυθμισμένου χρόνου (G7) εξαφανίζεται και η οθόνη ώρας (G1) προβάλλει την τρέχουσα ώρα.
10. Στην κατάσταση ετοιμότητας πατήστε σύντομα το κουμπί προρυθμισμένου χρόνου (H5), η ένδειξη προρυθμισμένου χρόνου (G7) αναβοσβήνει, η οθόνη ώρας (G1) αναβοσβήνει ώστε να προβάλει τον προρυθμισμένο χρόνο για 3 δευτερόλεπτα, η οθόνη ώρας (G1) προβάλλει την τρέχουσα ώρα και η ένδειξη προρυθμισμένου χρόνου (G7) ανάβει δείχνοντας ότι το μηχάνημα θα ξεκινήσει στον προρυθμισμένο χρόνο.

11. Μόλις επιτευχθεί ο προρυθμισμένος χρόνος, ξεκινάει αυτόματα ο κύκλος παρασκευής καφέ.
 - Η ένδειξη προρυθμισμένου χρόνου (G7) εξαφανίζεται.
 - Η ένδειξη On/Off (H2) αναβοσβήνει.
 - Η ένδειξη λειτουργίας (G4) αναβοσβήνει.
 - Το καυτό νερό περνάει μέσα από τον αλεσμένο καφέ στο φίλτρο.
12. Όταν ολοκληρωθεί ο κύκλος καφέ:
 - Η ένδειξη On/Off (H2) σταματάει να «αναβοσβήνει» και «ανάβει»
 - Η ένδειξη λειτουργίας (G4) σταματάει και εξαφανίζεται.
 - Η ένδειξη προρυθμισμένου χρόνου (G7) εξαφανίζεται.
 - Η μηχανή εισέρχεται σε λειτουργία διατήρησης της θερμοκρασίας για 30 λεπτά.
 - Η ένδειξη On/Off (H2) κλείνει μετά τη λειτουργία διατήρησης της θερμοκρασίας.

ΛΕΙΤΟΥΡΓΙΑ ΑΝΑΜΟΝΗΣ

1. Εάν δεν λειτουργήσει η μηχανή για 10 λεπτά, εισέρχεται στη λειτουργία αναμονής για εξοικονόμηση ενέργειας. Όλες οι ενδείξεις σβήνουν.
2. Αφύπνιση της μηχανής: Πατήστε οποιοδήποτε κουμπί στην μπροστινή οθόνη
 - Προβάλλεται η ώρα (μορφή 24 ωρών).
 - Η μηχανή εισέρχεται στην κατάσταση «Σε ετοιμότητα χρήσης» για την παρασκευή καφέ.

Καθαρισμός και φροντίδα

ΠΡΟΕΙΔΟΠΟΙΗΣΕΙΣ

■ Μη χρησιμοποιείτε τοξικά, διαβρωτικά ή γυαλιστικά προϊόντα καθαρισμού ή σφουγγάρια που γδέρνουν για να καθαρίσετε τη συσκευή. Με αυτά μπορεί να προκληθούν ζημιές στην επιφάνεια.

1. Καθαρίζετε το φίλτρο, το ένθετο φίλτρου και την κανάτα (J) μετά από κάθε χρήση με ήπιο απορρυπαντικό και ζεστό νερό.
2. Εφόσον απαιτείται σκουπίζετε το κουτί κόκκων καφέ (B) και το κάλυμμα (A) με ένα νωπό πανί.
3. Σκουπίζετε το περιβλήμα με ένα νωπό πανί. Εφόσον απαιτείται χρησιμοποιείτε λίγο ήπιο απορρυπαντικό για να απομακρύνετε πιο επίμονους ρύπους.
4. Ελέγχετε τακτικά το καλώδιο ρεύματος για οποιοσδήποτε ζημιές.

Καθαρισμός του άξονα διάταξης άλεσης

1. Απομακρύνετε τους κόκκους καφέ από το κουτί κόκκων καφέ (B). (Εκτός των λίγων κόκκων που δεν μπορείτε να φτάσετε με το χέρι.)
2. Εισαγάγετε ένα χάρτινο φίλτρο μέσα στο ένθετο φίλτρου.
3. Πατήστε το κουμπί για να ενεργοποιήσετε τη συσκευή. Η διαδικασία άλεσης ξεκινάει.
4. Μόλις γίνει άλεση των υπόλοιπων κόκκων καφέ – αυτό φαίνεται από την αλλαγή στο θόρυβο άλεσης – σταματήστε τη διαδικασία άλεσης πατώντας εκ νέου το κουμπί.

Αποσύνδεση της μηχανής

5. Αφαιρέστε το κουτί κόκκων καφέ: Για να το κάνετε αυτό γυρίστε λίγο αριστερόστροφα μέχρι να απεμπλακεί (**εικ. 7**). Σηκώστε το.
6. Μετακινήστε την ένδειξη λεπτότητας άλεσης στη θέση «Ανοιχτό».
7. Τραβήξτε έξω το άνω τμήμα της διάταξης άλεσης (D).
8. Καθαρίστε τον άξονα διάταξης άλεσης και τη διάταξη άλεσης με βούρτσα καθαρισμού.
9. Επανεισαγάγετε το άνω τμήμα της διάταξης άλεσης και πατήστε το κάτω. Εξασφαλίστε ότι βρίσκεται στη σωστή θέση (σήμανση με βέλος). Γυρίστε πάλι κάτω τη λαβή.
10. Ρυθμίστε την ένδειξη λεπτότητας άλεσης πάλι σε μια τιμή λεπτότητας. Η διάταξη άλεσης ασφαλίζει πάλι.
11. Τοποθετήστε το κουτί κόκκων καφέ σε μια γωνία και περιστρέψτε το λίγο δεξιόστροφα μέχρι να ασφαλίσει.
12. Απορρίψτε το χάρτινο φίλτρο και καθαρίστε το καλάθι άλεσης και παρασκευής (C).

ΚΥΚΛΟΣ ΑΦΑΛΑΤΩΣΗΣ

1. Γεμίστε το δοχείο νερού με διάλυμα αφαλάτωσης (ή ξίδι).
2. Πατήστε το κουμπί αφαλάτωσης (H9). Η ένδειξη αφαλάτωσης (G6) εμφανίζεται στην οθόνη.
3. Πατήστε το κουμπί On/Off (H1) για να εκκινήσετε τον κύκλο αφαλάτωσης:
 - Η ένδειξη On/Off (H2) αναβοσβήνει
 - Η ένδειξη αφαλάτωσης (G6) αναβοσβήνει
 - Καυτό διάλυμα αφαλάτωσης περνάει μέσα από την άδεια βάση φίλτρου
4. Όταν ολοκληρωθεί ο κύκλος αφαλάτωσης:
 - Η ένδειξη On/Off (H2) απενεργοποιείται
 - Η ένδειξη αφαλάτωσης (G6) σταματάει και εξαφανίζεται

Σημείωση:

- Ο κύκλος αφαλάτωσης μπορεί να διαρκεί περισσότερο.
- Μετά τον κύκλο αφαλάτωσης, εκκινήστε 2 κύκλους χρησιμοποιώντας ένα δοχείο καθαρό νερό (10 φλιτζάνια) για να ξεβγάλετε τη μηχανή.

ΑΝΤΙΜΕΤΩΠΙΣΗ ΠΡΟΒΛΗΜΑΤΩΝ

Πρόβλημα	Λύσεις
Ο καφές δεν παρασκευάζεται ή η συσκευή δεν ενεργοποιείται.	<ul style="list-style-type: none">■ Εξασφαλίστε ότι η συσκευή είναι σωστά συνδεδεμένη σε μια πρίζα που λειτουργεί και ότι έχει τεθεί στη θέση «ON».■ Το δοχείο νερού είναι άδειο.■ Υπάρχει διακοπή ρεύματος.■ Αποσυνδέστε τη μηχανή, κατόπιν επανασυνδέστε την.■ Το ρολόι πρέπει να επαναπρογραμματίζεται μετά από μια διακοπή ρεύματος.
Η συσκευή φαίνεται ότι έχει διαρροή.	<ul style="list-style-type: none">■ Εξασφαλίστε ότι το δοχείο νερού δεν έχει γεμίσει πέρα από τη μέγιστη στάθμη.■ Βεβαιωθείτε ότι το δοχείο νερού δεν έχει χαλάσει.
Η παρασκευή διαρκεί πολύ.	<ul style="list-style-type: none">■ Ίσως είναι ώρα να κάνετε αφαλάτωση στη συσκευή.■ Μπορεί να συσσωρεύονται ανόργανες ουσίες στο κύκλωμα της καφετιέρας. Συστήνεται τακτική αφαλάτωση της μηχανής. Αναλόγως της σκληρότητας του νερού ενδέχεται αυτό να πρέπει να γίνεται πιο συχνά. Για περισσότερες πληροφορίες μπορείτε να συμβουλευτείτε το απόσπασμα «Αφαλάτωση».■ ΠΡΟΣΟΧΗ: μην αποσυναρμολογείτε τη συσκευή
Η βάση φίλτρου υπερχειλίζει ή ο καφές ρέει πολύ αργά.	<ul style="list-style-type: none">■ Η συσκευή πρέπει να καθαριστεί.■ Έχετε βάλει πολύ καφέ. Συστήνουμε τη χρήση ενός δοσομετρικού κουταλιού ή ενός κουταλιού σούπας αλεσμένου καφέ ανά φλιτζάνι.■ Ο αλεσμένος καφές είναι πολύ λεπτός (π.χ. αλεσμένος καφές για εσπρέσο δεν είναι κατάλληλος για καφετιέρα καφέ φίλτρου).■ Έχει κολλήσει αλεσμένος καφές ανάμεσα στο χάρτινο φίλτρο και στη βάση φίλτρου.■ Το χάρτινο φίλτρο δεν έχει ανοίξει ή δεν έχει τοποθετηθεί σωστά.■ Ξεπλύνετε τη βάση φίλτρου προτού εισαγάγετε το χάρτινο φίλτρο, έτσι ώστε να κολλήσει στα υγρά τοιχώματα του καλαθιού φίλτρου.■ Εξασφαλίστε ότι δεν τοποθετείτε χάρτινο φίλτρο μαζί με μόνιμο φίλτρο.■ Υπάρχει παραπάνω από ένα χάρτινο φίλτρο στη βάση φίλτρου.■ Εξασφαλίστε ότι η βάση φίλτρου ωθείται κάτω καλά.
Χρησιμοποιήσατε αλεσμένο καφέ αντί για κόκκους καφέ.	<ul style="list-style-type: none">■ Χρησιμοποιήστε την ηλεκτρική σας σκούπα για να απομακρύνετε τον προαλεσμένο καφέ από το δοχείο κόκκων καφέ.
Βάλανε νερό στο χώρο κόκκων καφέ.	<ul style="list-style-type: none">■ Παραδώστε την καφετιέρα σας στο τμήμα εξυπηρέτησης πελατών.

Πρόβλημα	Λύσεις
Η διάταξη άλεσης καφέ δεν λειτουργεί	<ul style="list-style-type: none"> ■ Ίσως να χρησιμοποιήσατε λιπαρούς κόκκους καφέ (εάν οι κόκκοι σας καφέ είναι πολύ σκουρόχρωμοι μπορεί να είναι λιπαροί). Αυτός ο τύπος μηχανής δεν είναι κατάλληλος για λιπαρούς κόκκους καφέ.
Ο καφές έχει άσχημη γεύση.	<ul style="list-style-type: none"> ■ Καθαρίστε την καφετιέρα ■ Ο αλεσμένος καφές δεν είναι σωστός για την καφετιέρα σας. ■ Η αναλογία καφέ και νερού δεν είναι σωστή. Ρυθμίστε ανάλογα με τη γεύση σας. ■ Η ποιότητα και η φρεσκάδα του καφέ σας δεν είναι η καλύτερη. ■ Το νερό δεν είναι καλής ποιότητας.
Ο καφές δεν ρέει.	<ul style="list-style-type: none"> ■ Δείτε αν υπάρχει νερό στο δοχείο. ■ Το σύστημα ροής καφέ μπορεί να είναι μπλοκαρισμένο. Μπορείτε να το καθαρίσετε απλά ξεπλένοντας με νερό.
Η ώρα δεν είναι σωστή (υπάρχει διαφορά ώρας).	<ul style="list-style-type: none"> ■ Ο χρονοδιακόπτης έχει συγχρονιστεί και εξαρτάται από το ηλεκτρικό σας δίκτυο. Εάν υπάρχει διαφορά ώρας συστήνουμε να προγραμματίσετε την ώρα μια φορά την εβδομάδα ώστε να βεβαιώσετε ότι είναι σωστή.

Εάν η συσκευή σας δεν λειτουργεί πάντα καλά, καλέστε το τμήμα εξυπηρέτησης πελατών στη χώρα σας.

Σύμφωνα με την Ευρωπαϊκή Οδηγία 2012/19/ΕΕ για την ξεχωριστή συλλογή και διαλογή αποβλήτων ειδών ηλεκτρικού και ηλεκτρονικού εξοπλισμού (ΑΗΗΕ), οι ηλεκτρικές οικιακές συσκευές δεν επιτρέπεται να απορρίπτονται στα οικιακά απορρίμματα. Οι μεταχειρισμένες συσκευές θα πρέπει να συλλέγονται ξεχωριστά, έτσι ώστε να αυξηθεί το ποσοστό των επαναχρησιμοποιημένων συσκευών, όπως και η ανακύκλωση των εξαρτημάτων τους, με στόχο τη μείωση των αρνητικών επιπτώσεων στην ανθρώπινη υγεία και στο περιβάλλον.



Βοηθήστε να προστατεύσουμε το περιβάλλον!

- ① Η μηχανή σας περιέχει πολλά αξιοποιήσιμα ή ανακυκλώσιμα υλικά.
- ➔ Παραδώστε τα σε κέντρο συλλογής ή σε εξουσιοδοτημένο κέντρο σέρβις για επεξεργασία.

ΔΙΕΘΝΗΣ ΕΓΓΥΗΣΗ KRUPS

Αυτό το προϊόν καλύπτεται από την εμπορική εγγύηση της KRUPS έναντι κάθε αποδεδειγμένου ελαττώματος κατασκευής ή υλικών. Οι πλήρεις συνθήκες και εξαιρέσεις της εγγύησης περιγράφονται αναλυτικά είτε στην ενότητα 'Υποστήριξη-εγγύηση' στην ιστοσελίδα www.krups.com είτε επικοινωνώντας με το τμήμα εξυπηρέτησης καταναλωτών στη λίστα χωρών που θα βρείτε παρακάτω. Η παρούσα εμπορική εγγύηση δεν επηρεάζει τα θεσπισμένα δικαιώματα του καταναλωτή ή τα δικαιώματα εκείνα που δεν μπορούν να εξαιρεθούν ή να περιοριστούν, αλλά ακόμη δεν επηρεάζει τα δικαιώματα του λιανέμπορου που επέλεξε ο καταναλωτής να αγοράσει το προϊόν. Η παρούσα εγγύηση δίνει συγκεκριμένα επιπλέον νομικά δικαιώματα στον καταναλωτή και ο καταναλωτής μπορεί να διατηρήσει όλα τα νομικά δικαιώματα που μπορεί να διαθέτουν από περιοχή σε περιοχή και από χώρα σε χώρα. Ο καταναλωτής μπορεί να κάνει χρήση των δικαιωμάτων του κατά την δική του κρίση.

AÇIKLAMA

- A** Kahve çekirdeği bölmesinin kapağı
B Kahve çekirdeği bölümü
C Öğüt ve kahve yap sepeti
D Üst çark (öğütücü)
E Su haznesi kapağı
F Öğütücü Ayar Topuzu
G Gösterge
1 Zaman göstergesi
2 Kahve sertlik göstergesi
3 Çekilmiş kahve göstergesi
4 Çalışma gösterge ışığı
5 Fincan sayısı göstergesi
6 Kireç çözücü göstergesi
7 Ön ayar süre göstergesi
H Kontrol Paneli
1 Açma/Kapatma düğmesi
2 Açma/Kapatma göstergesi
3 Fincan sayısı düğmesi
4 Kahve sertlik düğmesi
5 Ön ayar süre düğmesi
6 Saat ayarları (Saat)
7 Saat ayarları (Dakika)
8 Çekilmiş kahve seçim düğmesi
9 Kireç çözme düğmesi
I Su seviyesi göstergesi
J Sürahi
K Isıtma Plakası

ÖNEMLİ UYARILAR

ÖNEMLİ UYARILAR

Cihazı ilk defa kullanmadan önce yanlış kullanımdan kaynaklanan olası bir yaralanmadan kaçınmak için lütfen kullanım talimatlarını dikkatle okuyun ve ileride başvurmak için saklayın: Üretici uygun olmayan cihaz kullanımı için herhangi bir sorumluluk kabul edemez.

- Bu cihaz, gözetim altında olmadıkları veya güvenliklerinden sorumlu bir kişi tarafından cihazın kullanımı ile ilgili talimat almadıkları sürece zihinsel yetenekleri zayıf, fiziksel duyu kaybı veya tecrübe ve bilgi yetersizliği olan kişiler tarafından (çocuklar dahil) kullanılmak üzere tasarlanmamıştır.
- Çocukların cihazla oynamalarını sağlamak için gözetim altında tutulmaları gerekir.
- Elektrik kablosu veya fişi hasar görmüş ise cihazı asla kullanmayın. Tehlikelerden kaçınmak için elektrik kablosunu her zaman üretici, üreticinin satış sonrası servisi veya benzer şekilde kalifiye kişilere değiştirin.
- Cihazınız sadece 2000m'nin altındaki yüksekliklerde ev içinde şahsi kullanım için tasarlanmıştır.
- Cihazı, elektrik kablosunu veya fişini suya veya başka bir sıvıya daldırmayın.
- Cihazınız sadece evde kullanım için tasarlanmıştır.
- Cihazınız garanti kapsamı dışında kalan, aşağıdaki uygulamalarda kullanım için tasarlanmamıştır:
 - mağazalar, ofisler ve diğer çalışma alanlarındaki personel mutfak alanları;
 - çiftlik evleri;
 - otel, motel ve diğer konut tipi ortamlarda müşteriler tarafından;
 - yatak ve kahvaltı türü hizmet verilen yerler.

- Cihazı e özellikle de gıda ile temas eden parçayı temizlemek için her zaman temizlik talimatlarını izleyin.
 - Cihazın fişini prizden çekin.
 - Cihazı sıcak iken temizlemeyin.
 - Nemli bir bez veya sünger ile temizleyin.
 - Cihazı suya daldırmayın veya akan suyun altına tutmayın.
- UYARI: Cihazı doğru şekilde kullanmazsanız yaralanma riski doğar.
- UYARI: Kullandıktan sonra, artık ısıya tabi olan sıcak plakaya dokunmayın. Soğuyana kadar cam sürahiyi sadece kulpundan tutarak müdahale etmeye dikkat edin.
- Bu cihaz 8 yaş ve üzeri çocuklar tarafından, güvenliklerinden sorumlu bir kişinin gözetimi altında bulunmaları veya bu kişi tarafından cihazın kullanımı konusunda eğitilmeleri koşuluyla kullanılabilir. Temizlik ve kullanıcı bakımı 8 yaşından büyük ve bir yetişkin tarafından denetlenmedikleri müddetçe çocuklar tarafından yapılamaz.
- Cihazı ve kablosunu 8 yaşın altındaki çocukların ulaşamayacağı yerlerde saklayınız.
- Bu cihaz, cihazı emniyetli bir şekilde nasıl kullanacakları konusunda bilgilendirilmiş veya gözetim altında olan ve tehlikelerini anlayan, fiziksel, duyuşsal veya zihinsel yetenekleri zayıf kişilerce veya yeterince bilgi veya deneyim sahibi olmayan kişiler tarafından kullanılabilir.
- Çocuklar bu cihazı oyuncak olarak kullanmamalıdır.
- Kahve makinesi kullanımdayken dolaba kaldırılmaz.
- Cihazı prize takmadan önce, voltajın sizin elektrik tesisatınıza uygun ve priz in topraklanmış olduğundan emin olun.
- Elektrik bağlantısında herhangi bir hata varsa garantiniz geçersiz olacaktır.
- Kullandıktan sonra ve temizlerken cihazın fişini çekin.
- Düzgün çalışmıyorsa veya hasar görmüşse cihazı kullanmayın. Bu durumda yetkili servis merkezine başvurun.
- Cihazın kullanıcı tarafından yapılan günlük bakımı ve temizliği dışındaki tüm işlemlerin yetkili bir servis tarafından gerçekleştirilmesi gerekmektedir.
- Elektrik kablosu asla ısı kaynaklarının yakınında veya keskin bir kenar üzerinde ya da cihazın sıcak parçalarına yakın bir yerde veya temas halinde olmamalıdır.
- Güvenliğiniz için, yalnızca cihaz için tasarlanmış olan üreticinin aksesuar ve yedek parçalarını kullanın.
- Fişi kablosundan çekerek prizden çıkarmayın.
- Kahve sürahisini asla alev ya da bir elektrikli ocakların üzerine ya da mikrodalga fırına koymayın.
- Cihaz hala sıcak ise su ile doldurmayın.
- Tüm cihazlar sıkı kalite kontrol işlemlerine tabi tutulmaktadır. Bu rastgele seçilen cihazların gerçek kullanım testlerini de içermektedir, bu sebeple cihazlarda kullanım izi olabilir.
- Kahve makinesi çalışırken her zaman kapağını kapatın.
- Öğütücü işlevi için:
 - Aksesuarları değiştirmeden veya kullanım esnasında hareket eden parçalara yaklaşmadan önce cihazı kapatın ve elektrik bağlantısını kesin.
 - Gözetimsiz bırakıldığında ve montaj, parça sökme veya temizlik işlemlerinden önce her zaman cihazın elektrik bağlantısını kesin.

- Bu işlev çocuklar tarafından kullanılmamalıdır. Cihazı ve kablosunu çocukların ulaşamayacağı bir yerde tutun.
- Öğütücü işlevi, gözetim altında oldukları veya güvenliklerinden sorumlu bir kişi tarafından öğreticinin kullanımı ile ilgili talimat aldıkları müddetçe fiziksel duyu kaybı veya zihinsel yetenekleri zayıf veya tecrübe ve bilgi yetersizliği olan kişiler tarafından kullanılabilir.
- Çocuklar öğretücü işleviyle oynamamalıdır.
- Sürahi içinde zaten kahve varsa kahve yapmayın.
- Taşmayı önlemek için, sürahi kahve makinesinin ısıtılmış tabanına yerleştirilmelidir, aksi takdirde sıcak su veya sıcak kahve taşması olabilir.
- Kahve makinesi infüzyon devri sırasında çok ısınır. Dikkatli tutun.
- Cihazı parçalarına ayırmayınız.
- Sürahi kapaksız olarak kullanmayın.
- Haznelere sıcak su dökmeyin.
- Kahve makinesi kullanımdayken dolaba kaldırılamaz.
- Cihazınıza zarar verebilecek çok yağlı çekirdekler kullanmayın.

KULLANIM

İLK KULLANIMDAN ÖNCE

FİŞE TAKARKEN Kİ DAVRANIŞLAR

Makine ana prize takıldığında:

1. (G1-G7) 'den görüntülenebilir tüm içerik ekranda görüntülenir.
2. Açma/Kapatma göstergesi (H2) yanar.
3. Tüm ekran içerikleri ve Açma/Kapatma göstergesi (H2) 2 saniye yanıp söner, ardından:
 - Gösterge saati 00:00, varsayılan fincan sayısı '4' ve varsayılan kahve gücü 2 kahve çekirdekleri simgesini gösterir.
 - Açma/Kapatma göstergesi (H2) kapanır.
 - Zaman göstergesi (G1) 00:00 gösterir, dört rakamın tümü kullanıcıyı geçerli saati ayarlamaya davet etmek için yanıp söner.

MEVCUT SAAT AYARI

1. Zaman ayarı HR düğmesini (H6) yaklaşık 3 saniye basılı tutun. Son iki basamak: 00 olarak sabitken ilk iki basamak 00: yanıp söner, aynı düğmeyi (H6) kullanarak Saati ayarlayabilirsiniz. Düğmeyi basılı tutulurken saat değeri giderek artar.
2. HR değeri seçildiğinde, 5 saniye bekleyin. İlk iki basamak 00: sabitlenir, geçerli Saat hafızaya alınır.
3. Zaman ayarı MIN düğmesini (H7) yaklaşık 3 saniye basılı tutun. Son iki hane: 00 yanıp söner (HR 00 için ilk iki hane: sabit kalır), aynı düğmeyi (H7) kullanarak Dakikayı ayarlayabilirsiniz. Düğmeyi basılı tutulurken saat değeri giderek artar.
4. Dakika değeri seçildiğinde, 5 saniye bekleyin. Son iki basamak: 00 sabit hale gelir, geçerli Dakika hafızaya alınır.

NOT: Bu noktada yalnızca Saat (24 saat biçimi) görüntülenir.

5. Kahve hazırlama için makine "Kullanıma hazır" durumunda

KAHVE ÇEKİRDEKLERİ İLE KAHVE HAZIRLAMA

1. Kahve çekirdeği bölmesini kahve çekirdekleri ile doldurun. **(şek. 1)**
Dikkat edin! Cihazınıza zarar verebilecek çok yağlı çekirdekler kullanmayın.
2. Filtre tutucusunu açın.
3. Kağıt filtreyi takın. **(şek.4)**
4. Filtre tutucusunu kapatın. **(şek. 6.1)**
5. Kahve sürahisini sıcak tutma plakasına koyun. **(şek.6.2)**
6. Öğütme inceliği düğmesini kullanarak istenen taşlama inceliğini ayarlayın. **(şek.3)** Öğütme ayar topuzunu (F) büyük noktadan küçük noktaya getirerek kahvenizi iri tanelerden ince tanelere öğütün.
7. Fincan sayısı düğmesini (H3) kullanarak istenen fincan sayısını ayarlayın. Fincan sayısı (G5) seçili sayıyı gösterir.
8. Kahve sertliği düğmesini (H4) kullanarak kahve sertliğini ayarlayın. Kahve sertliği göstergesi (G2) seçilen sertliği gösterir.
9. Kahve hazırlığı devrini başlatmak için Açma/Kapatma düğmesine (H1) basın.
 - Açma/Kapatma göstergesi (H2) yanıp söner.
 - Çalışma göstergesi (G4) yanıp söner.
 - Öğütücü çalışıyor, ardından sıcak su öğütücü tarafından hazırlanan taze çekilmiş kahvelerin üzerinden geçer.
10. Kahve devri bittiğinde:
 - Kapandığı zaman üç kere “bip” sesi çıkarır.
 - Açma/Kapatma göstergesi (H2) “yanıp sönmeden” “yanmaya” geçer.
 - Çalışma göstergesi (G4) durur ve kaybolur.
 - Makine 30 dakika sıcak tutmaya geçer.
 - Açma/Kapatma göstergesi (H2) sıcak tutmadan sonra söner.

KAHVE ÇEKİRDEĞİ İLE KAHVE HAZIRLAMA

1. Filtre tutucuyu açın.
2. Kağıt filtreyi takın.
3. Filtreye istediğiniz miktarda kahve tozu koyun. **(şek. 5)**
4. Filtre tutucuyu kapatın.
5. Su haznesini istenen miktarda suyla doldurun.
Dikkat edin! Kahve tozunu kahve çekirdeği bölümüne değil, sadece kağıt filtreye koyun; aksi takdirde cihazınıza zarar verebilir.
6. Kahve sürahisini sıcak tutma plakasına koyun.
7. Çekilmiş kahve seçim düğmesine (H8) basın. Ekranında çekilmiş kahve göstergesi (G3) görünür.
8. Kahve hazırlığı devrini başlatmak için Açma/Kapatma düğmesine (H1) basın:
 - Açma/Kapatma göstergesi (H2) yanıp söner.
 - Çalışma göstergesi (G4) yanıp söner.
 - Çekilmiş kahve göstergesi (G3) yanar.
 - Sıcak su öğütülmüş kahveye geçer.
9. Kahve devri bittiğinde:
 - Açma/Kapatma göstergesi (H2) “yanıp sönmeden” “yanmaya” geçer.
 - Çalışma göstergesi (G4) durur ve kaybolur.
 - Çekilmiş kahve göstergesi (G3) kaybolur.
 - Makine 30 dakika sıcak tutmaya geçer.
 - Açma/Kapatma göstergesi (H2) sıcak tutmadan sonra söner.

ÖN AYAR SÜRESİ İLE KAHVE HAZIRLAMA

1. Su haznesini istenen miktarda suyla doldurun.
2. Filtre tutucuyu açın.
3. Kağıt filtreyi takın.
4. Filtre tutucuyu kapatın.
5. Öğütme inceliği düğmesini kullanarak istenen öğütme inceliğini ayarlayın.
6. Kahve sürahisini (J) sıcak tutma plakasına koyun.
7. Önceden ayarlanmış saat düğmesini (H5) 2 saniye basılı tutun. Ekranda önceden ayarlanmış saat göstergesi (G7) belirir. Saat göstergesi (G1) önceden ayarlanmış zamanlayıcıyı gösterir ve yanıp söner, bu önceden ayarlanmış duruma girme anlamına gelir, düğmeye 5 saniye içinde basılmazsa önceden ayarlanmış zaman ayarı durumundan çıkar.
8. Saati seçmek için Saat ayarları HR (H6) düğmelerini kullanarak saati ayarlayın. Saat değeri ekranda görüntülenir (HR (H6) Saat ayarları basılı tutulurken saat değerleri daha hızlı ilerler). Düğmeye 3 saniye içinde basılmazsa, Saat ayar durumundan (ayar süresi kaydedildi) çıkacaktır, Ön ayarlı saat göstergesi (G7) kaybolur ve Saat göstergesi (G1) geçerli saati gösterir.
9. Ön ayarlı saat ayarı durumunda (Ön ayarlı saat göstergesi (G7) yanıp söner), Ön ayarlı saat ayarı durumundan çıkmak için Önayarlı saat düğmesine (H5) kısa basın (HR (H6) ve MIN (H7) ayarlanırken ayar süresi kaydedilir), önceden ayarlanmış saat göstergesi (G7) kaybolur ve saat göstergesi (G1) Geçerli Saati gösterir.
10. Bekleme durumunda, Ön ayarlı saat düğmesine (H5) kısa basın, ön ayarlı saat göstergesi (G7) yanıp söner, Saat göstergesi (G1) 3 saniye boyunca önceden ayarlanmış saati göstermek için yanıp söner, Saat göstergesi (G1) geçerli saati gösterir ve ön ayarlı saat göstergesi (G7) yanarak makinenin ön ayarlı saat başlattığını gösterir.
11. Önceden ayarlanan zamana ulaşıldığında, kahve hazırlama devri otomatik olarak başlar:
 - Önceden ayarlanmış saat göstergesi (G7) kaybolur.
 - Açma/Kapatma göstergesi (H2) yanıp söner.
 - Çalışma göstergesi (G4) yanıp söner.
 - Sıcak su filtredeki öğütülmüş kahveye geçer.
12. Kahve devri bittiğinde:
 - Açma/Kapatma göstergesi (H2) “yanıp sönmeden” “yanmaya” geçer.
 - Çalışma göstergesi (G4) durur ve kaybolur.
 - Önceden ayarlanmış saat göstergesi (G7) kaybolur.
 - Makine 30 dakika sıcak tutmaya geçer.
 - Açma/Kapatma göstergesi (H2) sıcak tutmadan sonra söner.

BEKLEME MODU

1. Makinede 10 dakika boyunca herhangi bir işlem yapılmazsa, cihaz Enerji tasarrufu için Bekleme moduna girer. Tüm ekran kapanır.
2. Makineyi uyandırmak için: Ön paneldeki herhangi bir düğmeye basın
 - Saat (24 saat biçimi) görüntülenir.
 - Kahve hazırlama için makine “Kullanıma hazır” durumuna geçer.

Temizlik ve Bakım

ÖNEMLİ BİLGİLER

- Cihazı temizlemek için herhangi bir toksik, aşındırıcı veya aşındırıcı temizlik maddesi veya bulaşık süngeri kullanmayın. Bunlar yüzeye zarar verebilir.
1. Her kullanımdan sonra filtreyi, filtre elemanını ve sürahiyi (J) yumuşak bir deterjan ve ılık su ile temizleyin.
 2. Gerekirse, kahve çekirdeği bölmesini (B) ve kapağı (A) nemli bir bezle silin.

3. Gövdeyi nemli bir bezle silin. Gerekirse, daha yoğun kirleri temizlemek için hafif bir deterjan kullanın.
4. Elektrik kablosunda hasar olup olmadığını düzenli olarak kontrol edin.

Öğütücü Milinin Temizlenmesi

1. Kahve çekirdeklerini kahve çekirdeği bölmesinden (B) çıkarın. (El ile ulaşamayacağınız birkaç çekirdek dışında.)
2. Filtre girişine bir sepet filtre kağıdı yerleştirin.
3. Cihazı açmak için düğmesine basın. Öğütme işlemi başlayacaktır.
4. Kahve çekirdeklerinin geri kalanı öğütüldükten sonra - bunu öğütme sesindeki değişiklikten anlayabilirsiniz - düğmeye tekrar basarak öğütme işlemi durdurun.

Makineyi fişten çıkarın

5. Kahve çekirdeği bölmesini çıkarın: Bunu yapmak için, açılana kadar biraz saat yönünün tersine çevirin (**şek.7**). Kaldırın.
6. Öğütme inceliği kadranını "Açık" konuma getirin.
7. Öğütücünün üst kısmını (D) dışarı çekin.
8. Öğütücü milini ve öğütücüyü temizleme fırçası ile temizleyin.
9. Öğütücünün üst kısmını geri takın ve aşağı doğru bastırın. Doğru konumda olduğundan emin olun (ok işareti). Kolu tekrar aşağı katlayın.
10. Öğütme inceliği kadranını tekrar öğütme inceliğine ayarlayınız. Öğütücü tekrar kilitlenir.
11. Kahve çekirdeği kutusunu bir açıyla yerleştirin ve yerine oturana kadar biraz saat yönünde çevirin.
12. Filtre kağıdını atın ve öğütme ve kahve demleme sepetini (C) temizleyin.

KİREÇ ÇÖZME DEVRİ

1. Su haznesine kireç çözücü (veya sirke) doldurun.
2. Kireç Çözme düğmesine (H9) basın. Ekranında kireç çözme göstergesi (G6) belirir.
3. Kireç çözme devrini başlatmak için Açma/Kapatma düğmesine (H1) basın:
 - Açma/Kapatma göstergesi (H2) yanıp sönüyor
 - Kireç çözme göstergesi (G6) yanıp sönüyor
 - Sıcak kireç çözme solüsyonu boş filtre tutucudan geçer
4. Kireç çözme çevrimi bittiğinde:
 - Açma/Kapatma göstergesi (H2) kapanır
 - Kireç çözme göstergesi (G6) durur ve kaybolur

Not:

- Kireç çözme devri daha uzun sürebilir.
- Kireç çözme devrinden sonra, makineyi durulamak için bir haznekadar temiz su (10 bardak) kullanılarak 2 devri başlatın.

SORUN GİDERME

Sorun	Çözümler
Kahve yapılamıyor veya cihaz açılmıyor.	<ul style="list-style-type: none"> ■ Cihazın çalışan bir prize iyi bağlandığından ve "AÇIK" konumunda olduğundan emin olun. ■ Su haznesi içinde su yok. ■ Elektrik kesintisi var. ■ Makinenin fişini çekin, ardından tekrar takın. ■ Elektrik kesintisinden sonra saat yeniden programlanmalıdır.
Cihaz sızdırıyor gibi görünüyor.	<ul style="list-style-type: none"> ■ Su haznesinin maksimum sınırı üzerinde doldurulmadığından emin olun. ■ Su haznesinin hasarlı olmadığından emin olun.
Kahve yapmak uzun zaman alıyor.	<ul style="list-style-type: none"> ■ Cihazın kireç çözdürme zamanı gelmiş olabilir. ■ Kahve makinesinin devresinde birkaç mineral birikebilir. Makinede düzenli olarak kireç çözdürme yapılması önerilir. Suyunuzun sertliğine bağlı olarak bunun daha sık yapılması gerekebilir. Daha fazla bilgi için lütfen "Kireç Çözme" bölümüne bakın. ■ DİKKAT: cihazı parçalarına ayırmayın
Filtre tutucusu taşar veya kahve çok yavaş akar.	<ul style="list-style-type: none"> ■ Kahve makinesinin temizlenmesi gerekiyor. ■ Çok fazla kahve var. Fincan başına bir ölçü kaşığı veya bir çorba kaşığı çekilmiş kahve kullanmanızı öneririz. ■ Çekilmiş kahve çok incedir (örneğin, espresso için çekilmiş kahve bir damla kahve makinesinde çalışmaz). ■ Kağıt filtre ile filtre tutucusu arasında öğütülmüş kahve bulunur. ■ Kağıt filtre düzgün açılmamış veya iyi yerleştirilmemiş. ■ Kağıt filtreyi, filtre sepetinin nemli duvarlarına yapışacak şekilde yerleştirmeden önce filtre tutucusunu durulayın. ■ Kalcı filtre ile aynı anda kağıt filtre takmadığınızdan emin olun. ■ Filtre tutucuda birden fazla kağıt filtre var. ■ Filtre tutucunun sonuna kadar aşağı itildiğinden emin olun.
Kahve çekirdekleri yerine çekilmiş kahve kullandınız.	<ul style="list-style-type: none"> ■ Çekilmiş kahveyi kahve çekirdeği kabından çıkarmak için elektrikli süpürgeyi kullanın.
Kahve çekirdeği bölmesine su koyuyorsunuz.	<ul style="list-style-type: none"> ■ Kahve makinenizi müşteri hizmetlerine götürün.
Kahve öğütücü çalışmıyor	<ul style="list-style-type: none"> ■ Belki yağlı kahve çekirdekleri kullandınız (kahve çekirdekleriniz çok koyuysa, yağlı olabilir). Bu tür makineler yağlı kahve çekirdekleri ile çalışmaz.
Kahvenin tadı kötü.	<ul style="list-style-type: none"> ■ Kahve makinesini temizleyin ■ Çekilmiş kahve, kahve makineniz için doğru değildir. ■ Kahve ve su oranı yeterli değildir. Zevkinize göre ayarlayın. ■ Kahvenin kalitesi ve tazeliği en iyisi değildir. ■ Su kalitesi düşük.
Kahve akmıyor.	<ul style="list-style-type: none"> ■ Su haznesinde su kalmamış. ■ Kahve akış sistemi tıkanmış olabilir. Onu kolayca su ile durulayarak temizleyebilirsiniz..
Zaman doğru değildir (zaman farkı var).	<ul style="list-style-type: none"> ■ Zamanlayıcı senkronize değildir ve elektrik şebekeneze bağlıdır. Zaman farkı varsa, doğru olduğundan emin olduğunuzda zamanı programlayabilirsiniz.

Cihazınız her zaman düzgün çalışmıyorsa ülkenizdeki müşteri hizmetlerini arayın.

Atık Elektrikli ve Elektronik Ekipman (WEEE) Avrupa direktifi 2012/19/UE eski elektrikli ev aletlerinin belediye atıkları ile normal şekilde atılmamasını gerektirir. Eski cihazlar, içerdikleri malzemelerin geri kazanım ve geri dönüşümünün en iyi şekilde sağlanması ve insan sağlığı ve çevre üzerindeki etkisini azaltmak için ayrıca toplanmalıdır.



Çevreyi korumaya yardım edin!

- ① Cihazınız birçok geri kazanılabilir veya geri dönüştürülebilir malzemeyi içerir.
- ➔ Bunları işlenmeleri için bir toplama merkezine veya onaylı bir merkeze götürün.

ULUSLARARASI GARANTI

Bu ürün, malzemelerdeki üretim hatası veya işçilik hatalarına karşı KRUPS tarafından garanti altına alınmıştır, detaylı garanti koşullarına ürün kutusu üzerindeki "Garanti Belgesi" etiketinden, www.krups.com.tr sayfasındaki Müşteri Hizmetleri bölümünden veya yukarıdaki ülke listesinde bilgileri bulunan Çağrı Merkezimizi arayarak ulaşabilirsiniz.

ОПИСАНИЕ

- | | |
|---|--------------------------------------|
| A Крышка емкости для зерен | H Панель управления |
| B Емкость для зерен | 1 Кнопка включения/выключения |
| C Держатель фильтра | 2 Индикатор питания |
| D Верхний жернов (кофемолка) | 3 Кнопка количества порций |
| E Крышка резервуара для воды | 4 Кнопка крепости кофе |
| F Ручка регулировки помола | 5 Кнопка установки времени |
| G Дисплей | 6 Настройка времени (часы) |
| 1 Отображение времени | 7 Настройка времени (минуты) |
| 2 Индикатор крепости кофе | 8 Кнопка выбора молотого кофе |
| 3 Индикатор молотого кофе | 9 Кнопка удаления накипи |
| 4 Индикатор работы | I Индикатор уровня воды |
| 5 Индикатор количества порций | J Кувшин |
| 6 Индикатор удаления накипи | K Нагревательная пластина |
| 7 Индикатор запрограммированного времени | |

ВАЖНЫЕ МЕРЫ БЕЗОПАСНОСТИ

ВАЖНЫЕ МЕРЫ БЕЗОПАСНОСТИ

Во избежание травм перед первым использованием устройства внимательно прочитайте инструкцию и сохраните ее на будущее. Производитель не несет ответственности за неправильное использование устройства потребителем.

- Устройство не предназначено для использования лицами (включая детей) с ограниченными физическими, сенсорными или умственными возможностями, а равно недостатком опыта и знаний, кроме случаев, когда они находятся под присмотром или были проинструктированы относительно эксплуатации устройства лицом, ответственным за их безопасность.
- Не позволяйте детям играть с устройством.
- Не используйте устройство, если шнур питания или вилка имеют повреждения. Если шнур питания поврежден, в целях безопасности он должен быть заменен силами производителя, сервисного центра или квалифицированного специалиста.
- Устройство предназначено только для домашнего использования внутри помещения на высоте не более 2000 м.
- Не погружайте устройство, шнур питания или вилку в воду или любую другую жидкость.
- Устройство предназначено только для домашнего использования.
- Устройство не предназначено для использования в приведенных ниже случаях, гарантия на которые не распространяется:
 - в кухонных помещениях, предназначенных для персонала магазинов, в офисах и в других рабочих помещениях;
 - на фермах;

- клиентами отелей, мотелей и других подобных мест проживания;
- в мини-гостиницах.
- Следуйте инструкциям по очистке устройства, особенно для деталей, контактирующих с пищевыми продуктами.
 - Отключите устройство от электросети.
 - Не выполняйте очистку устройства, пока оно не остыло.
 - Для очистки используйте влажную ткань или губку.
 - Не погружайте устройство в воду и не помещайте под струю воды.
- **ВНИМАНИЕ!** При неправильном использовании устройства существует опасность получения травм.
- **ВНИМАНИЕ!** После использования устройства не прикасайтесь к горячим поверхностям, пока они не остынут. До тех пор пока стеклянный кувшин не остынет, берите его только за ручку.
- Устройство могут использовать дети старше 8 лет, если они находятся под присмотром, ознакомлены с правилами безопасной эксплуатации устройства и полностью осознают связанные с этим риски. Очистка и обслуживание устройства могут выполняться детьми старше 8 лет под присмотром взрослых.
- Устройство и его шнур питания должны быть недоступны для детей младше 8 лет.
- Использование устройства лицами с ограниченными физическими, сенсорными или умственными способностями, а также людьми без достаточного опыта и знаний допускается при условии, что они находятся под присмотром либо были обучены правилам безопасного использования устройства и понимают возможную опасность.
- Не позволяйте детям играть с устройством.
- Во время работы кофемашина не должна находиться в шкафу.
- Перед подключением кофемашины к электросети убедитесь, что характеристики питания соответствует параметрам устройства, а розетка имеет заземление.
- Неправильное подключение устройства к электросети приведет к потере гарантии.
- Отключайте устройство от электросети после окончания использования, а также перед его очисткой.
- Не используйте устройство, если оно работает неправильно или повреждено. В этом случае обратитесь в авторизованный сервисный центр.
- Все мероприятия, за исключением очистки и ежедневного технического обслуживания, должны выполняться силами авторизованного сервисного центра.
- Шнур питания не должен касаться горячих частей устройства, источников тепла или острых поверхностей, а равно находиться рядом с чем-либо из вышеперечисленного.
- В целях безопасности используйте только предоставленные производителем принадлежности и запасные части, предназначенные для данного устройства.
- Не тяните за шнур, чтобы отсоединить вилку от сети.
- Не помещайте кувшин с кофе в микроволновую печь, на открытый огонь или на электроплиту.
- Не наливайте в устройство воду, пока оно не остыло.

- Все устройства проходят строгий контроль качества. Процедуры контроля предусматривают эксплуатационные испытания случайно выбранных устройств, что может стать причиной наличия следов использования на некоторых устройствах.
- Перед включением кофемашины закрывайте крышку.
- Для функции кофемолки:
 - Выключайте устройство и отключайте его от электросети, перед тем как менять принадлежности или приближаться к деталям,двигающимся во время использования устройства.
 - Отключайте устройство от электросети, если оно остается без присмотра, а также перед его сборкой, разборкой или очисткой.
 - Не допускается использование кофемолки детьми. Держите устройство и его шнур вне досягаемости.
 - Функция кофемолки может использоваться людьми со сниженными физическими, сенсорными или умственными возможностями, а также людьми с недостатком опыта или знаний, если они находятся под наблюдением или были обучены безопасно использованию функции кофемолки и понимают связанные с этим риски.
 - Не разрешайте детям играть с кофемолкой.
- Не варите кофе, если в кувшине уже есть напиток.
- Во избежание переливания горячей воды или кофе кувшин следует ставить на нагревательную пластину кофемашины.
- Во время приготовления кофе кофемашина сильно нагревается. Обращайтесь с устройством аккуратно.
- Не разбирайте устройство.
- Не используйте кувшин без крышки.
- Не наливайте в резервуар горячую воду.
- Во время работы кофемашина не должна находиться в шкафу.
- Во избежание повреждения прибора не используйте кофейные зерна с большим содержанием масла.

ИСПОЛЬЗОВАНИЕ

ПЕРЕД ПЕРВЫМ ИСПОЛЬЗОВАНИЕМ ДЕЙСТВИЯ ВО ВРЕМЯ ПОДКЛЮЧЕНИЯ

После подключения устройства к розетке:

1. Все отображаемые параметры (G1–G7) появятся на дисплее.
2. Загорится индикатор питания (H2).
3. Все параметры на дисплее и индикатор питания (H2) будут мигать в течение 2 секунд, после чего:
 - На дисплее отобразится время — «00:00», количество порций по умолчанию — «4» и уровень крепости кофе по умолчанию — 2 кофейных зерна.
 - Индикатор питания (H2) выключится.
 - На дисплее времени (G1) отобразится значение «00:00», все четыре цифры будут мигать, означая, что пользователь может ввести текущее время.

УСТАНОВКА ТЕКУЩЕГО ВРЕМЕНИ

1. Удерживайте кнопку установки времени HR (H6) в течение прибл. 3 секунд. Замигают две первые цифры «00:», а вторые две цифры «:00» продолжат гореть. В этот момент можно установить значение часа с помощью этой же кнопки (H6). При удержании кнопки значение часа изменяется быстрее.
2. Когда значение часа будет выбрано, подождите 5 секунд. Когда первые две цифры «00:» перестанут мигать, значение часа будет сохранено.
3. Удерживайте кнопку установки времени MIN (H7) в течение прибл. 3 секунд. Две вторые цифры «:00» начнут мигать (первые две цифры «00:» значения часа будут гореть). В этот момент можно установить значение минут с помощью этой же кнопки (H7). При удержании кнопки значение минут изменяется быстрее.
4. Когда значение минут будет выбрано, подождите 5 секунд. Когда вторые две цифры «:00» перестанут мигать, значение минут будет сохранено.

ПРИМЕЧАНИЕ В этот момент отображается только время (в 24-часовом формате).

5. Кофемашина находится в состоянии «Готовность к использованию» для приготовления кофе.

ПРИГОТОВЛЕНИЕ КОФЕ ИЗ ЗЕРЕН

1. Насыпьте кофейные зерна в емкость (**рис. 1**).
Осторожно! Во избежание повреждения прибора не используйте кофейные зерна с большим содержанием масла.
2. Откройте держатель фильтра.
3. Вставьте бумажный фильтр (**рис. 4**).
4. Закройте держатель фильтра (**рис. 6.1**).
5. Поместите кувшин на нагревательную пластину (**рис. 6.2**).
6. Установите требуемый уровень помола с помощью кнопки регулировки (**рис. 3**). Изменить степень помола от грубого до мелкого можно посредством перемещения ручки (F) от большой точки к маленькой.
7. Установите требуемое количество порций с помощью кнопки количества порций (H3). Индикатор (G5) показывает выбранное количество порций.
8. Установите крепость кофе с помощью кнопки регулировки крепости (H4). Индикатор (G2) показывает уровень крепости кофе.
9. Нажмите кнопку включения/выключения (H1) для запуска приготовления кофе:
 - Индикатор питания (H2) начнет мигать.
 - Индикатор работы (G4) начнет мигать.
 - Кофемолка начнет работу, горячая вода будет подаваться через свежемолотый кофе.
10. По завершении цикла приготовления кофе:
 - прибор издаст три звуковых сигнала и выключится.
 - Индикатор питания (H2) перестанет мигать и начнет гореть.
 - Индикатор работы (G4) погаснет.
 - Устройство перейдет в режим подогрева, который будет действовать 30 минут.
 - После завершения режима подогрева индикатор питания (H2) погаснет.

ПРИГОТОВЛЕНИЕ НАПИТКА ИЗ МОЛОТОГО КОФЕ

1. Откройте держатель фильтра.
2. Вставьте бумажный фильтр.
3. Насыпьте необходимое количество молотого кофе в фильтр (**рис. 5**).
4. Закройте держатель фильтра.

5. Налейте требуемый объем воды в резервуар.
Осторожно! Во избежание повреждения устройства насыпайте молотый кофе не в емкость для кофейных зерен, а в бумажный фильтр.
6. Поместите кувшин для кофе на нагревательную пластину.
7. Нажмите кнопку выбора молотого кофе (H8). На дисплее отобразится индикатор молотого кофе (G3).
8. Нажмите кнопку включения/выключения (H1) для запуска процесса приготовления кофе:
 - Индикатор питания (H2) начнет мигать.
 - Индикатор работы (G4) начнет мигать.
 - Загорится индикатор молотого кофе (G3).
 - Горячая вода начнет поступать через молотый кофе.
9. По завершении цикла приготовления кофе:
 - Индикатор питания (H2) перестанет мигать и начнет гореть.
 - Индикатор работы (G4) погаснет.
 - Индикатор молотого кофе (G3) погаснет.
 - Устройство перейдет в режим подогрева, который будет действовать 30 минут.
 - После завершения подогрева индикатор питания (H2) выключится.

ПРИГОТОВЛЕНИЕ КОФЕ С ЗАДАНЫМ ВРЕМЕНЕМ

1. Налейте требуемый объем воды в резервуар.
2. Откройте держатель фильтра.
3. Вставьте бумажный фильтр.
4. Закройте держатель фильтра.
5. Установите степень помола или насыпьте необходимое количество молотого кофе в фильтр.
6. Поместите кувшин для кофе (J) на нагревательную пластину.
7. Удерживайте кнопку установки времени (H5) в течение 2 секунд. На дисплее отобразится индикатор заданного времени (G7). На дисплее времени (G1) отобразится и начнет мигать заданное время, что означает переход в заданное состояние, если кнопка не будет нажата в течение 5 секунд.
8. Установите время с помощью кнопки HR (H6) для выбора значения часа. На дисплее отобразится значение часа (при удержании кнопки HR (H6) значение часа будет изменяться быстрее). Устройство выйдет из состояния установки времени (время будет сохранено), если кнопка не будет нажата в течение 3 секунд. Индикатор заданного времени (G7) погаснет, а на дисплее времени (G1) будет отображаться текущее время.
9. В режиме установки времени (индикатор заданного времени (G7) будет мигать) нажмите кнопку установки времени (H5) для выхода из этого режима (время было сохранено при установке времени кнопками HR (H6) и MIN (H7)) — индикатор заданного времени (G7) выключится, а на дисплее времени (G1) будет отображаться текущее время.
10. В режиме ожидания нажмите кнопку установки времени (H5) — индикатор заданного времени (G7) начнет мигать, дисплей времени (G1) начнет мигать, на нем отобразится заданное время в течение 3 секунд. На дисплее времени (G1) будет отображаться текущее время, а индикатор заданного времени (G7) загорится, указывая на сохранении заданного времени машиной.
11. По достижении заданного времени процедура приготовления кофе запустится автоматически:
 - Индикатор заданного времени (G7) погаснет.
 - Индикатор питания (H2) начнет мигать.
 - Индикатор работы (G4) начнет мигать.
 - Горячая вода начнет поступать через молотый кофе в фильтре.

12. По завершении цикла приготовления кофе:
 - Индикатор питания (H2) перестанет мигать и начнет гореть непрерывно
 - Индикатор работы (G4) погаснет.
 - Индикатор заданного времени (G7) погаснет.
 - Устройство перейдет в режим подогрева, который будет действовать 30 минут.
 - После завершения подогрева индикатор питания (H2) выключится.

РЕЖИМ ОЖИДАНИЯ

1. При отсутствии каких-либо действий с устройством в течение 10 минут, оно переходит в режим ожидания для экономии энергии. Дисплей отключается.
2. Для включения устройства: нажмите на любую кнопку на передней панели
 - Отобразится время (в 24-часовом формате).
 - Кофемашина перейдет в состояние «Готовность к использованию» для приготовления кофе

Очистка и уход

ПРИМЕЧАНИЯ

- Не используйте для очистки токсичные, коррозионные или абразивные чистящие средства или абразивные губки. Они могут повредить поверхность устройства.
1. После каждого применения очищайте фильтр, держатель фильтра и кувшин (J) с использованием неагрессивного моющего средства и теплой воды.
 2. При необходимости протирайте емкость для кофейных зерен (B) и крышку (A) влажной тканью.
 3. Протрите корпус влажной тканью. При необходимости удаления стойких загрязнений используйте неагрессивное моющее средство.
 4. Регулярно осматривайте шнур питания на предмет повреждений.

Очистка кофемолки

1. Удалите кофейные зерна из емкости (B). (Кроме тех, которые не получается удалить вручную)
2. Вставьте бумажный фильтр в держатель фильтра.
3. Нажмите на кнопку включения устройства. Начнется процесс измельчения кофейных зерен.
4. После завершения измельчения остатков кофе (это станет понятно по изменению звука) остановите процесс, нажав на кнопку повторно.

Отключите устройство от сети

5. Извлеките емкость для кофейных зерен: для этого немного поверните ее против часовой стрелки, пока она не отсоединится (**рис. 7**). Извлеките емкость.
6. Переместите регулятор уровня помола в положение «Открыто».
7. Извлеките верхнюю часть кофемолки (D).
8. Очистите кофемолку и ее вал щеткой.
9. Установите верхнюю часть кофемолки на место и надавите на нее. Убедитесь, что она находится в правильном положении (указано стрелкой). Сложите ручку.
10. Установите регулятором требуемый уровень помола. Теперь кофемолка снова закреплена.
11. Поместите емкость для кофейных зерен под углом и поверните ее по часовой стрелке, пока она не встанет на место.
12. Утилизируйте бумажный фильтр и очистите держатель фильтра (C).

УДАЛЕНИЕ НАКИПИ

1. Налейте в резервуар раствор для удаления накипи (или уксус).
2. Нажмите кнопку удаления накипи (H9). На экране загорится индикатор удаления накипи (G6).
3. Нажмите кнопку включения/выключения (H1) для запуска процедуры удаления накипи:
 - Индикатор питания (H2) начнет мигать
 - Индикатор удаления накипи (G6) начнет мигать
 - Горячий раствор для удаления накипи начнет поступать через пустой держатель фильтра
4. По завершении процедуры удаления накипи:
 - Индикатор питания (H2) выключится
 - Индикатор удаления накипи (G6) выключится

Примечание

- Процедура удаления накипи может занимать длительное время.
- После завершения процедуры удаления накипи для промывки устройства запустите 2 цикла приготовления с полным резервуаром чистой воды (10 порций).

УСТРАНЕНИЕ НЕПОЛАДОК

Проблема	Решение
Не получается сварить кофе, либо прибор не работает.	<ul style="list-style-type: none"> ■ Убедитесь, что прибор правильно подключен к работающей розетке и находится во включенном состоянии. ■ Резервуар для воды пуст. ■ Отсутствует питание. ■ Отключите прибор от сети и подключите снова. ■ После отключения питания часы необходимо будет настроить заново.
По-видимому, устройство протекает.	<ul style="list-style-type: none"> ■ Убедитесь, что уровень воды в резервуаре не превышает максимальный уровень. ■ Убедитесь, что резервуар не поврежден.
Процесс варки занимает длительное время.	<ul style="list-style-type: none"> ■ Возможно, пришло время провести процедуру удаления накипи. ■ В системе кофемашины скопились минеральные отложения. Рекомендуется регулярно выполнять процедуру удаления накипи. Ее можно проводить чаще в зависимости от уровня жесткости воды. Подробнее см. в разделе «Удаление накипи». ■ ОСТОРОЖНО! Не пытайтесь разбирать устройство
Жидкость переливается из держателя фильтра, либо кофе подается слишком медленно.	<ul style="list-style-type: none"> ■ Требуется очистка кофемашины. ■ Слишком много кофе. Рекомендуем насыпать одну мерную ложку или столовую ложку кофе на одну порцию. ■ Слишком мелкий помол кофе (например, молотый кофе для эспрессо не подходит для капельной кофемашины). ■ Молотый кофе скопился между бумажным фильтром и держателем фильтра. ■ Бумажный фильтр размещен неправильно. ■ Промойте держатель фильтра перед установкой бумажного фильтра, чтобы он приклеился к влажным стенкам держателя фильтра. ■ Убедитесь, что вы не устанавливаете бумажный фильтр одновременно с многоразовым фильтром. ■ В держателе фильтра размещено больше одного бумажного фильтра. ■ Убедитесь, что держатель фильтра вставлен полностью.
Использовался молотый кофе вместо кофейных зерен.	<ul style="list-style-type: none"> ■ Воспользуйтесь пылесосом для удаления молотого кофе из емкости для кофейных зерен.

Проблема	Решение
Вы налили воду в емкость для кофейных зерен.	<ul style="list-style-type: none"> ■ Передайте кофемашину в сервисный центр.
Кофемолка не работает	<ul style="list-style-type: none"> ■ Возможно, вы использовали кофейные зерна со слишком большим содержанием масел (маслянистыми могут быть очень темные зерна). Этот тип кофемашины не подходит для маслянистых кофейных зерен.
Плохой вкус кофе.	<ul style="list-style-type: none"> ■ Очистите кофемашину. ■ Молотый кофе не подходит для данной кофемашины. ■ Неправильное соотношение кофе и воды. Измените соотношение на свой вкус. ■ Неудовлетворительное качество и свежесть кофе. ■ Плохое качество воды.
Кофе не подается.	<ul style="list-style-type: none"> ■ Проверьте, есть ли в резервуаре вода. ■ Система подачи кофе может быть засорена. Можно выполнить очистку, просто промыв систему водой.
Часы неправильно показывают время (отстают или спешат).	<ul style="list-style-type: none"> ■ Часы синхронизированы, и их работа зависит от вашей электрической сети. В случае неправильных показаний рекомендуется настраивать время один раз в неделю.

Если устройство работает неправильно, обратитесь в сервисную службу.

В соответствии с требованиями европейской директивы 2012/19/UE к утилизации отходов электрического и электронного оборудования (WEEE) старые бытовые электроприборы запрещено выбрасывать вместе с обычным бытовым мусором. Старые приборы необходимо собирать отдельно, чтобы оптимизировать восстановление и утилизацию содержащихся в них материалов и снизить негативное воздействие на здоровье людей и окружающую среду.



Помогите защитить окружающую среду!

- ① Прибор содержит множество материалов, которые могут быть восстановлены или использованы повторно.
- ➔ Передайте устройство в пункт сбора отходов или авторизованный сервисный центр для переработки.

KRUPS МЕЖДУНАРОДНАЯ ОГРАНИЧЕННАЯ ГАРАНТИЯ

KRUPS гарантирует устранение любого производственного дефекта, связанного с недостатком материалов или сборки. Более подробную информацию Вы найдете в разделе обслуживания покупателей на сайте www.krups.com или обратившись в службу поддержки из приведенного списка стран.

Данная Международная гарантия KRUPS не затрагивает какие-либо права потребителя, предусмотренные законодательством страны о защите прав потребителей, включая права в отношении торговой организации, в которой изделие было приобретено. Данная гарантия предоставляет потребителю специфические законные права, однако потребитель может также обладать другими законными правами, которые варьируются от страны к стране или от региона к региону. Потребитель может отстаивать любые законные права по своему собственному выбору.

Дополнительная информация Срок службы изделия, установленный производителем в соответствии с законом «О защите прав потребителей», составляет два года с даты розничной продажи изделия или с даты производства, если дату продажи установить невозможно. Дата производства определяется четырьмя последними цифрами полного артикула изделия, указанного на его корпусе. Две первые цифры соответствуют номеру недели производства, две последние цифры – последним цифрам года производства изделия.

OPIS

- | | |
|---|--|
| A Pokrywa zbiornika na kawę | H Panel sterowania |
| B Zbiornik na kawę ziarnistą | 1 Włącznik |
| C Zbiornik do mielenia i parzenia | 2 Kontrolka włącznika |
| D Górny młynek | 3 Przycisk liczby filiżanek |
| E Pokrywa zbiornika na wodę | 4 Przycisk mocy kawy |
| F Pokrętko regulacji grubości mielenia | 5 Przycisk nastawiania godziny |
| G Wyświetlacz | 6 Ustawianie czasu (godzina) |
| 1 Czas | 7 Ustawianie czasu (minuty) |
| 2 Wskaźnik mocy kawy | 8 Przycisk wyboru mielonej kawy |
| 3 Wskaźnik zmielonej kawy | 9 Przycisk usuwania kamienia |
| 4 Instrukcja obsługi | I Wskaźnik poziomu wody |
| 5 Wskaźnik liczby filiżanek | J Dzbanek |
| 6 Wskaźnik odkamieniania | K Płyta grzewcza |
| 7 Wskaźnik nastawionej godziny | |

WAŻNE ZALECENIA DOTYCZĄCE BEZPIECZEŃSTWA

WAŻNE ZALECENIA DOTYCZĄCE BEZPIECZEŃSTWA

Aby nie dopuścić do potencjalnych urazów spowodowanych niewłaściwym użyciem, przed pierwszym użyciem urządzenia należy uważnie przeczytać instrukcję. Instrukcję tę należy zachować na przyszłość: Producent nie ponosi odpowiedzialności za skutki niewłaściwego używania urządzenia.

- Urządzenie nie powinno być używane przez osoby (w tym dzieci) o ograniczeniach fizycznych, czuciowych lub psychicznych, ani osoby bez odpowiedniego doświadczenia lub wiedzy, chyba że opiekun odpowiedzialny za ich bezpieczeństwo nadzoruje wykonywane przez nie czynności lub poinstruował je wcześniej na temat obsługi urządzenia.
- Aby nie dopuścić do zabawy urządzeniem, dzieci powinny pozostawać pod opieką osób dorosłych.
- Nie należy używać urządzenia, jeżeli przewód zasilający lub wtyczka są uszkodzone. Aby uniknąć niebezpiecznych sytuacji, wymiany przewodu zasilającego powinien dokonać autoryzowany punkt serwisowy.
- Urządzenie jest przeznaczone wyłącznie do użytku domowego, wewnątrz budynku i na wysokości poniżej 2000 m.
- Urządzenia, przewodu zasilającego i wtyczki nie należy zanurzać w wodzie lub innych płynach.
- Urządzenie jest przeznaczone wyłącznie do użytku domowego.
- Gwarancja nie obejmuje następujących zastosowań, do których urządzenie nie jest przeznaczone:
 - kuchenki pracownicze w sklepach, biurach i innych obiektach pracowniczych;
 - domy/gospodarstwa rolne;

- pokoje w hotelach, motelach i innych obiektach mieszkaniowych;
- obiekty typu nocleg ze śniadaniem.
- W celu wyczyszczenia urządzenia, zwłaszcza zaś jego części mającej kontakt z żywnością, należy zawsze postępować zgodnie z następującą instrukcją czyszczenia:
 - Odłączyć urządzenie od zasilania.
 - Nie czyścić urządzenia, gdy jest gorące.
 - Czyścić wilgotną ściereczką lub gąbką.
 - Nigdy nie zanurzać urządzenia w wodzie i nie wkładać go pod bieżącą wodę.
- OSTRZEŻENIE: Niewłaściwe użycie urządzenia grozi obrażeniami.
- OSTRZEŻENIE: Po użyciu nie należy dotykać płytki do utrzymywania temperatury, ponieważ może być ona gorąca. W czasie podgrzewania i aż do ostygnięcia dzbankiem szklanym należy manipulować tylko za uchwyt.
- Pod warunkiem zapewnienia odpowiedniego nadzoru, pouczenia na temat bezpiecznej obsługi urządzenia i dopilnowania zrozumienia zagrożeń, urządzenie może być używane przez dzieci w wieku od lat 8. Dzieci mogą wykonywać czynności związane z czyszczeniem i konserwacją tylko pod warunkiem ukończenia 8 lat i tylko pod nadzorem osoby dorosłej.
- Urządzenie i jego sznur należy trzymać w miejscu niedostępnym dla dzieci do lat 8.
- Pod warunkiem zapewnienia odpowiedniego nadzoru, pouczenia na temat bezpiecznej obsługi i dopilnowania zrozumienia zagrożeń, urządzenie może być używane przez osoby o ograniczeniach fizycznych, czuciowych lub psychicznych, a także osoby, którym brak jest doświadczenia lub wiedzy.
- Dzieci nie powinny bawić się urządzeniem.
- W czasie użytkowania ekspres do kawy nie powinien stać w szafce.
- Przed podłączeniem urządzenia do prądu należy sprawdzić, czy kontakt jest uziemiony i czy parametry używanej sieci elektrycznej są takie jak wymaga tego urządzenie.
- Niewłaściwe wykonanie połączeń skutkuje utratą gwarancji.
- Po zakończeniu używania urządzenia oraz na czas czyszczenia wtyczkę przewodu zasilającego należy wyjąć z gniazdka.
- Nie należy używać urządzenia, które nie działa prawidłowo lub zostało uszkodzone. Jeżeli do tego dojdzie, należy skontaktować się z autoryzowanym punktem serwisowym.
- Z wyjątkiem czyszczenia i codziennej konserwacji przez konsumenta wszystkie pozostałe prace przy urządzeniu należy powierzać autoryzowanym punktom serwisowym.
- Przewód zasilający nie powinien nigdy znajdować się blisko gorących części urządzenia lub innych źródeł wysokich temperatur ani dotykać ich; nie powinien też zwisać na ostrej krawędzi.
- Dla własnego bezpieczeństwa należy używać wyłącznie akcesoriów i części zamiennych dostarczanych przez producenta i zaprojektowanych do posiadanego urządzenia.
- W celu wyjęcia wtyczki z kontaktu nie należy ciągnąć za przewód.
- Dzbanka do kawy nie należy nigdy wkładać do kuchenki mikrofalowej ani ustawiać na elektrycznych płytach grzewczych.
- Nie należy nalewać do urządzenia wody, gdy jest ono jeszcze gorące.

- Wszystkie urządzenia są poddawane rygorystycznym procedurom kontroli jakości. Procedury te obejmują testy praktycznego użytkowania przeprowadzane na losowo wybranych urządzeniach, co tłumaczy wszelkie ewentualne ślady użytkowania.
- Gdy ekspres do kawy pracuje, przykrywka powinna być zawsze zamknięta.
- Młynek:
 - Przed wymianą akcesoriów lub zbliżeniem ręki do części poruszających się w czasie użytkowania, urządzenie należy wyłączyć i odłączyć od zasilania.
 - W przypadku pozostawienia bez nadzoru oraz przed montażem, demontażem lub czyszczeniem urządzenie należy zawsze odłączyć od zasilania.
 - Funkcja nie powinna być używana przez dzieci. Urządzenie i jego kabel należy przechowywać w miejscu niedostępnym dla dzieci.
 - Pod warunkiem zapewnienia odpowiedniego nadzoru, pouczenia na temat bezpiecznej obsługi i dopilnowania zrozumienia zagrożeń, funkcja młynka może być używana przez osoby o ograniczeniach fizycznych, czuciowych lub psychicznych, a także osoby, którym brak jest doświadczenia lub wiedzy.
 - Dzieci nie powinny bawić się funkcją młynka.
- Nie należy parzyć kawy jeżeli w dzbanku znajduje się już kawa.
- Aby zapobiec przelaniu się, dzbanek musi być ustawiony na podgrzewanej podstawie ekspresu, inaczej gorąca woda lub kawa mogłyby się przelać.
- W czasie cyklu parzenia ekspres nagrzewa się i jest bardzo gorący. Prosimy zachować ostrożność.
- Urządzenia nie należy rozmontowywać.
- Nie należy używać dzbanka bez przykrywki.
- Nie należy nalewać gorącej wody do zbiorników.
- W czasie użytkowania ekspres do kawy nie powinien stać w szafce.
- Nie należy używać ziaren zbyt oleistych, które mogłyby doprowadzić do uszkodzenia urządzenia.

UŻYTKOWANIE

PRZED PIERWSZYM UŻYCIEM

ZACHOWANIE SIĘ URZĄDZENIA POPODŁĄCZENIU DO ZASILANIA

Gdy ekspres zostanie podłączony do kontaktu:

1. Wszystkie kontrolki (G1-G7) wyświetlą się na wyświetlaczu.
2. Zapali się kontrolka włącznika (H2).
3. Wszystkie elementy na wyświetlaczu i kontrolka włącznika (H2) będą przez 2 sekundy migać, a potem:
 - Na wyświetlaczu pojawi się godzina 00:00, domyślna liczba filiżanek „4” i ikona mocy kawy „2 ziarna”.
 - Kontrolka włącznika (H2) zgaśnie.
 - Wyświetlacz czasu (G1) wyświetli 00:00, a wszystkie cztery cyfry będą migać, zapraszając użytkownika do wpisania aktualnej godziny.

USTAWIANIE AKTUALNEJ GODZINY

1. Wciśnij i przytrzymaj przez około 3 sekundy przycisk ustawiania godziny HR (H6) . Pierwsze dwie cyfry będą migać 00; zaś dwie ostatnie cyfry :00 będą wyświetlać się w sposób ciągły, teraz można nastawić godzinę tym samym przyciskiem (H6). Gdy przycisk jest wciśnięty i przytrzymywany, wartość godzinowa zwiększa się szybciej.
2. Gdy zostanie wybrana wartość HR, odczekaj przez 5 sekund. Pierwsze 2 cyfry 00: przestaną migać, a aktualnie ustawiona godzina zostanie zapamiętana.
3. Wciśnij i przytrzymaj przez około 3 sekundy przycisk ustawiania minut MIN (H7) . Ostatnie dwie cyfry będą migać :00 (zaś dwie pierwsze cyfry, tj. cyfry godziny 00: będą wyświetlać się w sposób ciągły), teraz można nastawić minuty tym samym przyciskiem (H7). Gdy przycisk jest wciśnięty i przytrzymywany, wartość godzinowa zwiększa się szybciej.
4. Gdy zostanie wybrana wartość minut, odczekaj przez 5 sekund. Ostatnie 2 cyfry :00 przestaną migać, a aktualnie ustawione minuty zostaną zapamiętane.

UWAGA: Na tym etapie godzina jest wyświetlana tylko w formacie 24h.

5. Ekspres znajduje się teraz w stanie gotowości do użycia/parzenia kawy.

PRZYGOTOWYWANIE KAWY Z KAWY ZIARNISTEJ

1. Napełnij zbiornik na ziarno kawy kawą ziarnistą (**rys. 1**).
Uwaga! Nie należy używać ziaren zbyt oleistych, które mogłyby doprowadzić do uszkodzenia urządzenia.
2. Otwórz uchwyt na filtr.
3. Włóż filtr papierowy (**rys. 4**).
4. Zamknij uchwyt na filtr (**rys. 6.1**).
5. Ustaw dzbanek na kawę na płycie utrzymującej w ciepłe (**rys. 6.2**).
6. Ustaw żądaną grubość mielenia pokrętkiem regulacji grubości mielenia (**rys. 3**). Zmiel kawę na drobno lub grubo, odpowiednio do ustawionego pokrętkiem (F) ustawienia – od małej do dużej kropki.
7. Ustaw liczbę filiżanek przyciskiem liczby filiżanek (H3). Wybrana liczba filiżanek zostanie wyświetlona na wyświetlaczu (G5).
8. Ustaw moc kawy przyciskiem mocy kawy (H4). Wskaźnik mocy kawy (G2) wyświetli się na wyświetlaczu.
9. Wciśnij włącznik (H1), aby rozpocząć cykl parzenia kawy:
 - Kontrolka włącznika (H2) miga.
 - Kontrolka działania (G4) miga.
 - Zacznie pracować młynek, następnie przez świeżo zmieloną młynkiem kawę zostanie przefiltrowana gorąca woda.
10. Gdy cykl parzenia kawy dobiegnie końca:
 - Po wyłączeniu rozlegnie się trzykrotny sygnał dźwiękowy („bip”).
 - Włącznik (H2) przestanie migać i zacznie świecić.
 - Wskaźnik działania (G4) zgaśnie i zniknie.
 - Ekspres przejdzie w 30-minutowy tryb utrzymywania w ciepłe.
 - Po przejściu w tryb utrzymywania w ciepłe kontrolka włącznika (H2) zgaśnie.

PRZYGOTOWYWANIE KAWY Z KAWY MIELONEJ

1. Otwórz uchwyt na filtr.
2. Włóż filtr papierowy.
3. Wsyp do filtra żądaną ilość zmielonej kawy (**rys. 5**).
4. Zamknij uchwyt na filtr.

5. Wlej do zbiornika na wodę żądaną ilość wody.
Uwaga! Zmielonej kawy nie należy wsyphywać do zbiornika na kawę ziarnistą, należy ją wsyphać bezpośrednio do papierowego filtra, inaczej może dojść do uszkodzenia urządzenia.
6. Ustaw dzbanek na kawę na płycie utrzymującej w cieple.
7. Naciśnij przycisk wyboru mielonej kawy (H8). Na wyświetlaczu pojawi się wskaźnik mielonej kawy (G3).
8. Wciśnij włącznik (H1), aby rozpocząć cykl parzenia kawy:
 - Kontrolka włącznika (H2) miga.
 - Kontrolka działania (G4) miga.
 - Zapali się wskaźnik mielonej kawy (G3).
 - Przez zmieloną kawę zostanie przefiltrowana gorąca woda.
9. Gdy cykl parzenia kawy dobiegnie końca:
 - Włącznik (H2) przestanie migać i zacznie świecić.
 - Wskaźnik działania (G4) zgaśnie i zniknie.
 - Zniknie wskaźnik mielonej kawy (G3).
 - Ekspres przejdzie w 30-minutowy tryb utrzymywania w cieple.
 - Po przejściu w tryb utrzymywania w cieple kontrolka włącznika (H2) wyłączy się.

PRZYGOTOWYWANIE KAWY Z NASTAWIANIEM GODZINY PARZENIA

1. Wlej do zbiornika na wodę żądaną ilość wody.
2. Otwórz uchwyt na filtr.
3. Włóż filtr papierowy.
4. Zamknij uchwyt na filtr.
5. Ustaw parametry młynka lub wsyph do filtra żądaną ilość mielonej kawy.
6. Ustaw dzbanek na kawę (J) na płycie utrzymującej w cieple.
7. Wciśnij i przytrzymaj przez 2 sekundy przycisk nastawiania godziny (H5). Na wyświetlaczu pojawi się wskaźnik nastawionej godziny (G7). Na wyświetlaczu czasu (G1) pojawi się migający minutnik, co oznacza przejście w tryb nastawiania; jeśli w ciągu 5 sekund nie zostanie naciśnięty żaden przycisk, urządzenie opuści tryb nastawiania.
8. Nastaw godzinę, używając przycisku nastawiania godziny HR (H6). Na ekranie wyświetlana będzie godzina (wciśnięcie i przytrzymanie przycisku nastawiania godziny HR (H6) powoduje, że godziny zmieniają się szybciej). Jeśli w ciągu 3 sekund nie zostanie wciśnięty żaden przycisk, tryb nastawiania godziny zostanie zamknięty (nastawiona godzina zostanie zapisana), zniknie wskaźnik nastawionej godziny (G7), a wyświetlacz czasu (G1) pokaże aktualną godzinę.
9. W trybie nastawiania godziny (wskaźnik nastawionej godziny (G7) miga), krótkie wciśnięcie przycisku nastawiania godziny (H5) powoduje wyjście z trybu nastawiania godziny (godzina nastawiana przyciskami HR (H6) i MIN (H7) zostanie zapisana), zniknie wskaźnik nastawionej godziny (G7), a na wyświetlaczu czasu (G1) pojawi się aktualna godzina.
10. W trybie gotowości, na krótko wciśnij przycisk nastawiania godziny (H5), wskaźnik nastawionej godziny (G7) zacznie migać, wyświetlacz czasu (G1) będzie migać, aby pokazać przez 3 sekundy nastawioną godzinę, wyświetlacz czasu (G1) pokaże aktualną godzinę, wskaźnik nastawionej godziny (G7) zaświeci się, sygnalizując, że ekspres rozpoczyna odliczanie nastawionego czasu.
11. Gdy nadejdzie nastawiona godzina, cykl parzenia kawy rozpocznie się automatycznie:
 - Wskaźnik nastawionej godziny (G7) zniknie.
 - Kontrolka włącznika (H2) miga.
 - Kontrolka działania (G4) miga.
 - Przez zmieloną kawę w filtrze zostanie przefiltrowana gorąca woda.

12. Gdy cykl parzenia kawy dobiegnie końca:
 - Włącznik (H2) przestanie migać i zacznie świecić.
 - Wskaźnik działania (G4) zgaśnie i zniknie.
 - Wskaźnik nastawionej godziny (G7) zniknie.
 - Ekspres przejdzie w 30-minutowy tryb utrzymywania w ciepłe.
 - Po przejściu w tryb utrzymywania w ciepłe kontrolka włącznika (H2) wyłączy się.

TRYB GOTOWOŚCI

1. Jeśli przez 10 minut nie zostaną użyte żadne elementy sterujące ekspresu, urządzenie przejdzie w tryb gotowości w celu zaoszczędzenia energii. Wyświetlacz zgaśnie.
2. Aby wybudzić ekspres: Naciśnij dowolny przycisk na panelu przednim
 - Wyświetlona zostanie godzina (w formacie 24h).
 - Ekspres przejdzie w stan gotowości do użycia/parzenia kawy.

Czyszczenie i pielęgnacja

INFORMACJE

- Do czyszczenia urządzenia nie należy używać jakichkolwiek toksycznych, żrących lub ściągających produktów czyszczących ani druciaków. Mogą one uszkodzić powierzchnię
1. Po każdym użyciu umyj filtr, wkładkę filtra i dzbanek (J) delikatnym detergentem w ciepłej wodzie.
 2. W razie potrzeby zbiornik na kawę ziarnistą (B) i pokrywą (A) można przetrzeć wilgotną ściereczką.
 3. Przetrzyj obudowę wilgotną ściereczką. W razie potrzeby użyj niewielkiej ilości delikatnego detergentu, aby usunąć większe zabrudzenia.
 4. Regularnie sprawdzaj przewód zasilający pod kątem uszkodzenia.

Czyszczenie trzonka młynka

1. Wysyp ziarno kawy ze zbiornika na kawę ziarnistą (B). (Pomiń te ziarna, których nie możesz sięgnąć ręką.)
2. Włóż filtr papierowy do koszyka na filtr.
3. Naciśnij przycisk, aby włączyć urządzenie. Rozpocznie się proces mielenia.
4. Po zmieleniu reszty ziaren kawy – co można stwierdzić po zmianie odgłosu wydawanego przez młynek – zakończ proces mielenia ponownie wciskając przycisk.

Odlączenie urządzenia od zasilania

5. Wyjmij pojemnik na kawę ziarnistą: w tym celu przekręć go lekko w lewo (przeciwnie do kierunku ruchu wskazówek zegara), aż się odblokuje (**rys. 7**). Podnieś go i wyjmij.
6. Przeważ pokrętło regulacji grubości mielenia w pozycję „Open” („Otwarte”).
7. Wyciągnij górną część młynka (D).
8. Wyczyść trzonek młynka i młynek szczoteczką do czyszczenia.
9. Załóż z powrotem górną część młynka i dociśnij. Upewnij się, że jest założona w prawidłowej pozycji (oznaczenie strzałką). Złóż uchwyt.
10. Ustaw pokrętło regulacji grubości mielenia z powrotem na wybraną grubości mielenia. Młynek jest teraz ponownie zamocowany.
11. Ustaw pojemnik na kawę ziarnistą pod kątem i przekręć w prawo (zgodnie z kierunkiem ruchu wskazówek zegara), aż się zarygluje.
12. Wyrzuc papierowy filtr i wyczyść koszyk do mielenia i parzenia (C).

CYKL USUWANIA KAMIENIA

1. Wlej do zbiornika na wodę roztwór do usuwania kamienia.
2. Naciśnij przycisk usuwania kamienia (H9). Na wyświetlaczu pojawi się wskaźnik odkamieniania (G6).

3. Wciśnij włącznik (H1), aby rozpocząć cykl odkamieniania:
 - Kontrolka włącznika (H2) miga
 - Wskaźnik odkamieniania (G6) miga
 - Gorący roztwór do usuwania kamienia przepłynie przez pusty uchwyt na filtr
4. Gdy cykl odkamieniania dobiegnie końca:
 - Kontrolka włącznika (H2) zgaśnie
 - Wskaźnik odkamieniania (G6) zgaśnie i zniknie

Uwaga:

- Cykl odkamieniania może trwać dłużej.
- Po cyklu odkamieniania, należy 2 razy włączyć cykl parzenia i za każdym razem zużyć pełny zbiornik na wodę (10 filiżanek) w celu przepłukania ekspresu.

ROZWIĄZYWANIE PROBLEMÓW

Problem	Rozwiązania
Nie następuje parzenie kawy lub urządzenie w ogóle się nie włącza.	<ul style="list-style-type: none"> ■ Upewnij się, że urządzenie jest prawidłowo podłączone do działającego kontaktu i sprawdź, czy przełącznik jest ustawiony w pozycji „ON” („WŁĄCZONE”). ■ Zbiornik na wodę jest pusty. ■ Przerwa w dostawie prądu. ■ Odłącz ekspres od zasilania, a potem podłącz go ponownie. ■ Po przerwie w dostawie zasilania trzeba przeprogramować zegar.
Urządzenie wydaje się przeciekać.	<ul style="list-style-type: none"> ■ Upewnij się, czy zbiornik na wodę nie został napełniony powyżej oznaczenia poziomu maksymalnego. ■ Upewnij się, że zbiornik na wodę nie jest uszkodzony.
Parzenie długo trwa.	<ul style="list-style-type: none"> ■ Być może nadszedł czas, aby odkamienić urządzenie. ■ W obwodach ekspresu może się osadzać szereg minerałów. Zaleca się regularnie przeprowadzać odkamienianie. W zależności od twardości wody, być może trzeba to robić częściej. Więcej informacji podano w części „Odkamienianie”. ■ OSTROŻNIE: Urządzenia nie wolno rozmontowywać
Przelewanie się przez uchwyt na filtr lub zbyt wolne wypływanie kawy.	<ul style="list-style-type: none"> ■ Ekspres do kawy wymaga wyczyszczenia. ■ Zbyt dużo kawy. Zalecamy używanie jednej miarki lub łyżki stołowej zmielonej kawy na filiżankę. ■ Kawa jest zbyt drobno zmielona (np. kawa mielona do espresso nie sprawdzi się w ekspresie przelewowym). ■ Kawa między uchwytem na filtr a filtrem papierowym. ■ Filtr papierowy nie jest prawidłowo rozchylony lub nie jest prawidłowo założony. ■ Przed włożeniem filtra papierowego wypłucz koszyk na filtr, tak aby przylegał do wilgotnych ścianek koszyka. ■ Pilnuj, aby nie wkładać jednocześnie filtra papierowego i filtra wielokrotnego użytku. ■ W uchwycie na filtr znajduje się więcej niż jeden filtr papierowy. ■ Dopilnuj, aby docisnąć uchwyt na filtr maksymalnie w dół.
Zamiast kawy ziarnistej użyto kawy mielonej.	<ul style="list-style-type: none"> ■ Używając odkurzacza, usuń kawę mieloną z pojemnika na kawę ziarnistą.
Do pojemnika na kawę ziarnistą została nalana woda.	<ul style="list-style-type: none"> ■ Zanieś ekspres do serwisu.
Młynek do kawy nie działa	<ul style="list-style-type: none"> ■ Być może używane było oleiste ziarno kawy (jeśli ziarno jest bardzo czarne, to może być oleiste). W tego typu ekspresie nie można używać oleistego ziarna kawy.

Problem	Rozwiązania
Zły smak kawy.	<ul style="list-style-type: none"> ■ Wyczyść ekspres do kawy. ■ W tego typu ekspresie nie można używać oleistej kawy mielonej. ■ Niewystarczająca proporcja kawy i wody. Dostosuj według własnego smaku. ■ Nie najlepsza jakość i świeżość kawy. ■ Woda słabej jakości.
Kawa nie spływa.	<ul style="list-style-type: none"> ■ Sprawdź, czy w zbiorniku na wodę jest woda. ■ Być może system przepływu kawy jest zatkany. Możesz go przeczyszczyć po prostu przepłukując go wodą.
Nieprawidłowy czas (różnica czasu).	<ul style="list-style-type: none"> ■ Minutnik jest zsynchronizowany i zależy od sieci elektrycznej. Jeśli występuje różnica czasu, zalecamy programowanie godziny raz na tydzień, aby mieć pewność, że jest ona poprawna.

Jeśli urządzenie nie zawsze działa prawidłowo, należy zadzwonić do serwisu obsługi klienta w swoim kraju.

Europejska Dyrektywa 2012/19/WE w sprawie zużytego sprzętu elektrycznego i elektronicznego (WEEE) stanowi, że zużyte urządzenia AGD nie powinny być wyrzucane razem ze zwykłymi zmieszanyimi odpadami komunalnymi. Stare urządzenia należy zbierać oddzielnie w celu zoptymalizowania odzysku i recyklingu zawartych w nich materiałów oraz aby ograniczyć ich wpływ na zdrowie człowieka i środowisko.



Pomóż w ochronie środowiska!

- ① Urządzenie to zawiera wiele materiałów nadających się do odzyskania lub recyklingu.
- ➔ Zanieś je do punktu zbiórki lub do autoryzowanego punktu serwisowego w celu utylizacji.

MIĘDZYNARODOWE WARUNKI GWARANCJI KRUPS

Gwarancja KRUPS obejmuje wady fabryczne materiałów lub jakość wykonania, opisane w dziale Obsługa Klienta na stronie www.krups.com lub dostępne po kontakcie z Działem Obsługi Klienta, dane którego znajdują się na dołączonej liście krajów. Niniejsza gwarancja nie ma wpływu na prawa konsumenckie; prawa te nie mogą być anulowane ani ograniczone. Dotyczy to również praw uzyskanych od sprzedawcy, od którego konsument zakupił produkt. Niniejsza gwarancja daje konsumentowi określone dodatkowe prawa, może on także korzystać z innych praw specyficznych dla konkretnych stanów lub krajów. Zgodnie ze swoją decyzją konsument może domagać się uznania któregoś z tych praw. Pełny tekst warunków gwarancji znajduje się na stronie www.krups.com.

ОПИСАНИЕ

- A** Капак за контейнера за кафеени зърна
- B** Филтърна кошница за смляно кафе и запарване
- C** Кошница за смилане и запарване
- D** Горна мелничка
- E** Капак на резервоара за вода
- F** Копче за регулиране на смилането
- G** Дисплей
- 1 Дисплей за часа
 - 2 Индикатор за силата на кафето
 - 3 Индикатор за смляно кафе
 - 4 Индикатор за работа
 - 5 Индикатор за брой чаши
 - 6 Индикатор за премахване на котлен камък
 - 7 Индикатор за предварително зададен час
- H** Контролен панел
- 1 Бутон за вкл./изкл.
 - 2 Индикатор за вкл./изкл.
 - 3 Бутон за брой чаши
 - 4 Бутон за силата на кафето
 - 5 Бутон за предварително зададен час
 - 6 Настройки за време (часове)
 - 7 Настройки за време (минути)
 - 8 Бутон за избор на смляно кафе
 - 9 Бутон за премахване на котлен камък
- I** Индикатор за ниво на водата
- J** Кана
- K** Нагриваща плоча

ВАЖНИ ПРЕДПАЗНИ МЕРКИ

ВАЖНИ ПРЕДПАЗНИ МЕРКИ

Моля, прочетете инструкциите за употреба внимателно, преди да използвате уреда за пръв път, за да избегнете евентуално нараняване поради неправилна употреба, и запазете инструкциите за бъдещи справки: Производителят не поема отговорност при неправилна употреба на уреда.

- Този уред не е предназначен за употреба от лица (включително деца) с понижени физически, сетивни или умствени способности, или без опит и познания, освен ако не им е осигурено наблюдение или инструктаж относно употребата на уреда от лице, отговорно за тяхната безопасност.
- Децата трябва да бъдат наблюдавани, за да се уверите, че не си играят с уреда.
- Не използвайте уреда, ако хранващият кабел или щепсел са повредени. Хранващият кабел трябва да се смени от производителя, неговия следпродажбен сервиз или друго квалифицирано лице, за да се избегне опасност.
- Вашият уред е предназначен само за домашна употреба на закрито при надморска височина под 2000 м.
- Не потапяйте уреда, хранващия кабел или щепсела във вода или други течности.
- Вашият уред е предназначен за употреба само в домашни условия.
- Той не е предназначен за използване за следните цели и гаранцията няма да важи за:
 - кухненски зони за персонала в магазини, офиси и друга работна среда;
 - селскостопански къщи;
 - клиенти в хотели, мотели и други места от жилищен тип;

- настаняване от тип „нощувка със закуска“.
- Винаги следвайте инструкциите, когато почиствате уреда и особено частите, които се докосват до храната.
 - Извадете щепсела на уреда.
 - Не почиствайте уреда, докато е горещ.
 - Почистете с влажна кърпа или гъба.
 - Никога не потапяйте уреда във вода и не го поставяйте под течаща вода.
- ПРЕДУПРЕЖДЕНИЕ: Има риск от нараняване, ако не използвате уреда правилно.
- ПРЕДУПРЕЖДЕНИЕ: След използване не докосвайте пластината за притопяне, тъй като в нея има остатъчна топлина. Задължително докосвайте само дръжката на стъклената кана по време на нагриване и преди да е изстинала.
- Този уред може да се използва от деца на най-малко 8 навършени години, стига да са под наблюдение, да са получили инструкции за безопасното използване на уреда и да са напълно наясно с възможните опасности. Почистването и потребителската поддръжка не бива да се извършват от деца, освен ако имат навършени 8 години и не го извършват в присъствието на възрастен.
- Дръжте уреда и неговия захранващ кабел извън обсега на деца под 8-годишна възраст.
- Уредът може да се използва от лица с намалени физически, сетивни или умствени способности, или лица с недостатъчно опит или знания, стига да бъдат под наблюдение или да са получили инструкции за безопасно използване на уреда и да са наясно с опасностите.
- Децата не бива да използват уреда като играчка.
- Кафемашината не трябва да се поставя в шкаф, докато се използва.
- Преди да включите уреда се уверете, че спецификациите за захранването му отговарят на спецификациите на вашата електрическа инсталация и че контактът е заземен.
- Всяка неизправност в електрическите връзки ще анулира гаранцията ви.
- Изключвайте уреда от контакта, след като приключите употребата му, както и преди почистване.
- Не използвайте уреда, ако не работи правилно или е повреден. В такива случаи се свържете с оторизиран сервизен център.
- Всички интервенции, освен почистване и ежедневна поддръжка от потребителя, трябва да се извършват от оторизиран сервизен център.
- Захранващият кабел никога не бива да се намира близо до или в контакт с горещите части на уреда, близо до източник на топлина или до остър ръб.
- В името на своята безопасност използвайте само аксесоари от производителя и резервни части, предназначени специално за вашия уред.
- Не дърпайте кабела, за да изключите уреда от контакта.
- Никога не поставяйте каната за кафе в микровълнова фурна, върху открит огън или върху електрически котлони.
- Не пълнете уреда с вода, ако още е горещ.
- Всички уреди са преминали строги процедури за контрол на качеството. Те включват провеждане на тестове в реални ситуации на използване върху произволно избрани уреди, което би обяснило евентуални следи от използване.

- Винаги затваряйте капака, когато използвате кафемашината.
- За функцията за смилане:
 - Изключете уреда от бутона и от захранването преди да смените аксесоарите или да боравите с частите, които се движат по време на употреба.
 - Винаги изключвайте уреда от захранването, ако е оставен без надзор и преди сглобяване, разглобяване или почистване.
 - Тази функция не трябва да се използва от деца. Дръжте уреда и неговия кабел на място недостъпно за деца.
 - Функцията за смилане може да се използва от лица с намалени физически, сензорни или умствени способности или с липса на опит и знания, ако им е предоставен надзор или инструкции относно използването на функцията за смилане по безопасен начин и ако разбират свързаните с това опасности.
 - Децата не трябва да играят с функцията за смилане.
- Не пригответе кафе, ако в каната вече има кафе.
- За да предотвратите преливане, каната трябва да е поставена върху загрялата база на кафемашината. В противен случай горещата вода или кафе могат да прелеят.
- Кафемашината се нагрява много по време на цикъла на запарване. Моля, работете с нея внимателно.
- Не разглобявайте уреда.
- Не използвайте каната без капака.
- Не наливайте гореща вода в резервоарите.
- Кафемашината не трябва да се поставя в шкаф, докато се използва.
- Не използвайте твърде мазни зърна, които могат да повредят уреда.

УПОТРЕБА

ПРЕДИ ПЪРВА УПОТРЕБА

ВКЛЮЧВАНЕ КЪМ ЕЛЕКТРОЗАХРАНВАЩАТА МРЕЖА

Когато машината се включи в контакта:

1. Всички елементи от (G1-G7) се появяват на дисплея.
2. Индикаторът за вкл./изкл. (H2) светва.
3. Всички елементи по дисплея и индикаторът за вкл./изкл. (H2) светват за 2 секунди, след което:
 - Дисплеят показва иконите за час: 00:00, брой чаши по подразбиране: 4 и сила на кафето по подразбиране: 2 кафеени зърна.
 - Индикаторът за вкл./изкл. (H2) се изключва.
 - Дисплеят за часа (G1) показва 00:00, като всички 4 цифри мигат, за да приканят потребителя да настрои часовника.

НАСТРОЙКА ЗА ТЕКУЩО ВРЕМЕ

1. Задръжте бутона за настройка на часа, HR, (H6) за около 3 секунди. Първите две цифри 00 мигат, а крайните две цифри 00 светят постоянно: можете да настроите часа като използвате същия бутон (H6). Докато бутонът е натиснат, стойността, показваща часа се увеличава все по-бързо.

2. Когато е избрана стойност за часа (HR), изчакайте 5 секунди. Първите две цифри 00 се фиксират и текущият час е вече запаметен
3. Задръжте бутона за минутите, MIN, от настройката за времето (H7) за около 3 секунди. Последните две цифри 00 мигат, а първите две цифри 00 за часа светят постоянно: можете да настроите минутите като използвате същия бутон (H7). Докато бутонът е натиснат, стойността, показваща часа се увеличава все по-бързо.
4. Когато е избрана стойност за минути, изчакайте 5 секунди. Последните две цифри 00 се фиксират и текущите минути са вече запаметени.

БЕЛЕЖКА: На този етап се изписва само часа (в 24-часов формат).

5. Машината е в състояние „Готовност за употреба“ за приготвяне на кафе

ПРИГОТВЯНЕ НА КАФЕ С КАФЕ НА ЗЪРНА

1. Сложете кафеени зърна в контейнера за кафеени зърна (**фиг. 1**)
Внимание! Не използвайте твърде мазни зърна, които могат да повредят уреда.
2. Отворете държача за филтъра.
3. Поставете хартиения филтър (**фиг. 4**)
4. Затворете филтъра за кафе. (**фиг.6.1**)
5. Поставете каната за кафе върху плочата за поддържане на топлината (**фиг.6.2**)
6. Задайте желаната степен на смилане чрез бутона за избор на едрина на смилане. (**фиг. 3**). Смелете кафето си от едро до фино смляно като използвате диска за регулиране на фиността на смилане от голямата към малката точка.
7. Задайте желания брой чаши като използвате бутона за брой чаши (H3). Брой чаши (G5) показва избрания брой чаши.
8. Задаване на силата на кафето чрез бутона за сила на кафето (H4). Индикаторът за силата на кафето (G2) показва избраната сила.
9. Натиснете бутона за вкл./изкл. (H1), за да започнете цикъла за приготвяне на кафе:
 - Индикаторът за вкл./изкл. (H2) мига.
 - Индикаторът за работа (G4) мига.
 - Мелачката се включва, след което през току-що смляното кафе преминава гореща вода.
10. Когато цикълът приключи:
 - чува се трикратен звуков сигнал, когато машината се изключи.
 - Индикаторът за вкл./изкл. (H2) се променя от „мигане“ на „плътна светлина“.
 - Индикаторът за работа (G4) спира и изгасва.
 - Машината влиза в 30-минутен режим за поддържане на топлината на кафето.
 - Индикаторът за вкл./изкл./ (H2) изгасва след режима за поддържане на топло кафе.

ПРИГОТВЯНЕ НА КАФЕ С МЛЯНО КАФЕ

1. Отворете държача за филтъра.
2. Поставете хартиения филтър.
3. Поставете желаното количество смляно кафе във филтъра. (**фиг. 5**)
4. Затворете държача на филтъра.
5. Напълнете водния резервоар с желаното количество вода.
Внимание! Не поставяйте смляно кафе в контейнера за кафе на зърна, а само в хартиения филтър. В противен случай уредът може да се повреди.
6. Поставете каната за кафе върху плочата за поддържане на топло кафе.
7. Натиснете бутона за избор на смляно кафе (H8). На дисплея се показва индикатора за смляно кафе (G3).

8. Натиснете бутона за вкл./изкл. (H1), за да започнете цикъла за приготвяне на кафе:
 - Индикаторът за вкл./изкл. (H2) мига.
 - Индикаторът за работа (G4) мига.
 - Индикаторът за смляно кафе (G3) светва.
 - През смляното кафе преминава гореща вода.
9. Когато цикълът приключи:
 - Индикаторът за вкл./изкл. (H2) се променя от „мигане“ на „плътна светлина“.
 - Индикаторът за работа (G4) спира и изгасва.
 - Индикаторът за смляно кафе (G3) изчезва.
 - Машината влиза в 30-минутен режим за поддържане на топлината.
 - Индикаторът за вкл./изкл./ (H2) се изключва след режима за поддържане на топло кафе.

ПРИГОТВЯНЕ НА КАФЕ С ПРЕДВАРИТЕЛНО ЗАДАДЕН ЧАС

1. Напълнете водния резервоар с желаното количество вода.
2. Отворете държача за филтъра.
3. Поставете хартиения филтър.
4. Затворете държача на филтъра.
5. Задайте параметри за мелничката или поставете желаното количество смляно кафе във филтъра.
6. Поставете каната за кафе (J) върху плочата за поддържане на топло кафе.
7. Задръжте бутона за предварително зададен час (H5) натиснат за 2 секунди. На дисплея се показва индикатора за предварително задаване на час (G7). Дисплеят за часа (G1) ще покаже предварително зададен таймер и ще мига, което означава, че е в режим на конфигуриране. Ако в рамките на 5 секунди не натиснете някой бутон, таймерът ще излезе от този режим.
8. Настройте времето като използвате бутоните за настройка на часа HR (H6), за да изберете час. Стойността за часа се показва на екрана (когато задържите бутона за настройка на часа HR (H6) натиснат, стойностите за часа се сменят по-бързо). Машината ще излезе от режима за настройка на часа (като зададеното време се запази). Ако не натиснете бутона в рамките на 3 секунди, индикаторът за предварително задаване на час (G7) ще изчезне и дисплеят за часа (G1) ще показва текущия час.
9. В режима за предварително задаване на час (индикаторът за предварително зададен час (G7) мига), натиснете за кратко бутона за предварително задаване на час (H5), за да излезете от режима за предварително задаване на час (настройката за часа, която сте въвели с бутоните HR (H6) и MIN (H7) е запазена), индикаторът за предварително задаване на час (G7) изчезва, а дисплеят за часа (G1) показва текущия час.
10. В режим на готовност натиснете за кратко бутона за предварително задаване на час (H5); индикаторът за предварително задаване на час (G7) мига; дисплеят за часа (G1) мига, за да покаже предварително зададения час в продължение на 3 секунди; дисплеят за часа (G1) показва текущия час, а индикаторът за предварително задаване на час (G7) светва, с което показва, че машината ще стартира в предварително зададения час.
11. След като настъпи предварително зададения час, цикълът за приготвяне на кафе ще стартира автоматично:
 - Индикаторът за предварително зададен час (G7) изчезва.
 - Индикаторът за вкл./изкл. (H2) мига.
 - Индикаторът за работа (G4) мига.
 - През смляното кафе във филтъра преминава гореща вода.

12. Когато цикълът приключи:

- Индикаторът за вкл./изкл. (H2) се променя от „мигане“ на „плътна светлина“
- Индикаторът за работа (G4) спира и изгасва.
- Индикаторът за предварително зададен час (G7) изчезва.
- Машината влиза в 30-минутен режим за поддържане на топло кафе.
- Индикаторът за вкл./изкл./ (H2) се изключва след режима за поддържане на топло кафе.

РЕЖИМ НА ГОТОВНОСТ

1. Ако машината не се използва в продължение на 10 минути, тя влиза в режим на готовност, за да пести енергия. Целият дисплей се изключва.
2. За да събудите машината: Натиснете който и да е бутон на предния панел
 - Ще се изпише часа (в 24-часов формат).
 - Машината преминава в състояние „Готовност за употреба“ за приготвяне на кафе.

Почистване и грижи

БЕЛЕЖКИ

■ Да не се използват токсични, корозивни или абразивни почистващи агенти или груби гъби за почистване на уреда. Те могат да увредят повърхността.

1. Почиствайте филтъра, вложката във филтъра и каната (J) след всяка употреба с мек препарат за почистване и топла вода.
2. Ако е необходимо избършете контейнера за кафеените зърна (B) и капака му (A) с влажна кърпа.
3. Избършете корпуса на машината с влажна кърпа. Ако е необходимо, използвайте малко мек препарат за почистване, за да отстраните по-упоритото замърсяване.
4. Проверявайте захранващия кабел редовно за повреди.

Почистване на оста на мелачката

1. Премахнете кафеените зърна от контейнера за кафеени зърна (B). (Освен няколкото зрънца, които не можете да стигнете с пръсти.)
2. Поставете филтърна хартия във вложката на филтъра.
3. Натиснете бутона, за да включите устройството. Машината ще започне да мели.
4. След като останалите кафеени зърна са смлени – можете да разберете кога това е станало от промяната в мелещия звук – спрете меленето като натиснете бутона отново.

Изключете машината от контакта

5. Извадете контейнера за кафеени зърна: за тази цел го завъртете малко в посока обратна на часовниковата стрелка, докато се откачи (**фиг. 7**). Повдигнете го.
6. Сложете диска за задаване на финост на смилане на позицията „Отворено“.
7. Издърпайте горната част на мелачката (D).
8. Почистете оста на мелачката и мелачката с четка за почистване.
9. Поставете отново горната част на мелачката и натиснете надолу. Уверете се, че е поставена правилно (чрез маркировката на стрелка). Приберете дръжката отново.
10. Върнете диска за финост на смилане обратно на позицията за смилане. Мелачката е отново фиксирана.
11. Поставете контейнера за кафеени зърна под тъл и го завъртете малко в посока обратна на часовниковата стрелка, за да се фиксира.
12. Изхвърлете филтърната хартия и почистете филтърна кошница за смляно кафе и запарване (C).

ЦИКЪЛ ЗА ПРЕМАХВАНЕ НА КОТЛЕН КАМЪК

1. Напълнете резервоара за вода с разтвор за премахване на котлен камък (или оцет).
2. Натиснете бутона за премахване на котлен камък (H9). На дисплея се показва индикаторът за премахване на котлен камък (G6).
3. Натиснете бутона за вкл./изкл. (H1), за да започнете цикъла за премахване на котлен камък:
 - Индикаторът за вкл./изкл. (H2) мига
 - Индикаторът за премахване на котлен камък (G6) мига
 - През празния държач на филтъра преминава горещ разтвор с препарат за премахване на котлен камък
4. Когато цикълът за премахване на котлен камък приключи:
 - Индикаторът за вкл./изкл. (H2) се изключва
 - Индикаторът за премахване на котлен камък (G6) спира и изгасва

Забележка:

- Цикълът за премахване на котлен камък трае по-дълго.
- След цикъла за премахване на котлен камък пуснете 2 цикъла, като използвате пълнен с чиста вода резервоар (10 чаши), за да измиете машината.

ОТСТРАНЯВАНЕ НА НЕИЗПРАВНОСТИ

Проблем	Решения
Кафето не се запарва или уредът вече не се включва.	<ul style="list-style-type: none"> ■ Уверете се, че уредът е добре свързан с работещ контакт, и че е в позиция „ВКЛЮЧЕНО“. ■ Резервоарът за вода е празен. ■ Има спиране в електрозахранването. ■ Изключете машината от контакта, след което я включете отново. ■ След спиране на захранването часовникът би трябвало да се програмира наново.
Уредът изглежда тече.	<ul style="list-style-type: none"> ■ Уверете се, че резервоарът за вода не е препълнен над максималния лимит. ■ Уверете се, че резервоарът за вода не е повреден.
Запарването на кафето отнема твърде много време.	<ul style="list-style-type: none"> ■ Възможно е да е настъпил момент за премахване на котления камък от уреда. ■ В електрическата схема на кафемашината могат да се натрупат няколко минерала. Препоръчително е редовно да отстранявате котления камък от машината. В зависимост от твърдостта на водата, това може да се налага по-често. За повече информация направете справка с раздел „Премахване на котлен камък“. ■ ВНИМАНИЕ: не разглобявайте уреда
Държачът на филтъра прелива или кафето тече твърде бавно.	<ul style="list-style-type: none"> ■ Кафемашината се нуждае от почистване. ■ Има твърде много кафе. Препоръчваме ви да използвате една мерителна лъжичка или една супена лъжица смляно кафе на чаша. ■ Смляното кафе е твърде фино (напр. смляно за еспресо кафе не е подходящо за този тип кафемашина). ■ Има смляно кафе между хартиения филтър и държача на филтъра. ■ Хартиеният филтър не е отворен правилно или не е добре поставен. ■ Изплакнете държача на филтъра преди да поставите вътре филтъра, за да прилепне за влажните стени на филтърната кошница. ■ Уверете се, че не сте поставили хартиен филтър едновременно с постояннен. ■ В държача за филтър има повече от един хартиен филтър. ■ Уверете се, че държачът за филтъра е избутан изцяло надолу.
Използвали сте мляно кафе, вместо кафе на зърна.	<ul style="list-style-type: none"> ■ Използвайте прахосмукачката си, за да отстраните смляното кафе от контейнера за кафеени зърна.

Проблем	Решения
Поставили сте вода в отделението за кафеените зърна.	<ul style="list-style-type: none"> ■ Занесете кафемашината си на сервиз.
Кафемашината не работи	<ul style="list-style-type: none"> ■ Възможно е да сте използвали мазни кафеени зърна (ако кафеените ви зърна са много тъмни, може да са мазни). Този тип машини не работят с мазни кафеени зърна.
Кафето има неприятен вкус.	<ul style="list-style-type: none"> ■ Почистете кафемашината ■ Смяното кафе не е подходящо за кафемашината. ■ Пропорцията на кафе и вода не е достатъчна. Регулирайте, за да приляга на вкуса ви. ■ Качеството и свежестта на кафето не са на ниво. ■ Водата е с лошо качество.
Кафето не тече.	<ul style="list-style-type: none"> ■ Вижте дали в резервоара за вода има вода. ■ Системата за потока на кафето може да е блокирана. Можете да я почистите просто като я изплакнете с вода.
Часът не е верен (Има часова разлика).	<ul style="list-style-type: none"> ■ Таймерът е синхронизиран и зависи от електрическата ви мрежа. Ако има часова разлика, препоръчваме ви да програмирате часа веднъж седмично, за да сте сигурни, че е точен.

Ако уредът ви не работи винаги изправно, позвънете на отдела за сервиз във вашата държава.

Европейска директива 2012/19/ЕС за Отпадното електрическо и електронно оборудване (ОЕЕО) изисква старите домакински електроуреди да не се изхвърлят заедно с обикновените битови отпадъци. Старите уреди трябва да се събират отделно, за да се оптимизира възстановяването и рециклирането на суровините от тях и да се намали въздействието върху човешкото здраве и околната среда.



Помогнете да защитим околната среда!

- ① Машината ви съдържа множество материали, които могат да се рециклират или възобновят.
- ➔ Отнесете ги в център за събиране или в одобрен център за обслужване за преработка.

KRUPS МЕЖДУНАРОДНА ГАРАНЦИЯ



www.krups.com

Този продукт се **сервизира** от KRUPS по време на и след гаранционния период.

Акcesoари, консумативи и подменящи се части могат да бъдат закупени, ако са налични на местно ниво, както е описано на интернет страницата на KRUPS.

Гаранция :

Този продукт е с гаранция на KRUPS (контакти на фирмата и детайли в 'списък държави' на KRUPS International Warranty), която покрива всякакви фабрични дефекти на материалите или изработката за период от **2 години**, считано от датата на покупка или доставка, ограниченията за броя на циклите на година могат да бъдат приложими и описани, в този случай, в ръководството за експлоатация, доставено с продукта или достъпно на www.krups.com).

Международната гаранция на KRUPS е в допълнение на действащия към момента ЗЗП.

Международната гаранция на производителя покрива всички разходи, свързани с възстановяването на доказано дефектен продукт до оригиналните му спецификации, посредством ремонт или подмяна на дефектни части и необходимите разходи по ремонта на уреда. По преценка на KRUPS еквивалентен или уред по-висок клас, може да бъде предоставен за замяна вместо извършването на ремонт на дефектния уред. Задълженията на KRUPS и претенциите от Ваша страна са лимитирани до ремонт или подмяна на уреда според тази гаранция.

Условия :

Международната KRUPS гаранция важи в рамките на гаранционния период и за страните посочени в „списък държави“ и е единствено валидна след представяне на касов бон или фактура. Уредът може да бъде отнесен директно в оторизиран сервизен център или следва да бъде подходящо опакован и изпратен към KRUPS оторизиран сервизен център. Пълен списък с адресите на оторизираните сервизни центрове за съответната държава може да намерите на интернет страницата на KRUPS (www.krups.com) или да се обадите за информация на съответния телефон, посочен в 'списък държави'.

KRUPS не се задължава да ремонтира или заменя продукти, които не са придружени от касов бон или фактура.

Тази гаранция не покрива повреди, дължащи се на неправилна употреба, нехайство, неспазване на инструкциите за ползване на KRUPS, захванващи напрежения, различни от посочените върху уреда, модификации на уреда или ремонт от неупълномощени лица. Гаранцията не покрива нормалното изхабяване на уреда, поддръжката и подмяната на консумативни части, както и следните случаи:

- използването на неподходяща вода или консумативи
- проникване на вода, замърсявания от прах, инсекти в уреда (с изключение на уреди с функции, специално предназначени за улавяне на насекоми)
- повреди или неправилно функциониране вследствие несъвместимо електрическо захранване
- при пожар, наводнение и др
- повреди/счупвания на всякакви стъклени или порцеланови изделия по уреда
- варовик(задължително е провеждане на периодични профилактики според инструкциите за ползване);
- използване с комерсиална цел или друга цел извън домакинството
- механични увреждания, претоварване
- повреди в резултат на светкавици или токов удар

Гаранцията не е валидна при повреди, причинени от неправилна употреба и съхранение, лошо опаковане от собственика или неправилно транспортиране.

С цел да предложи възможно най-доброто следпродажбено обслужване и непрекъснато подобряване на удовлетвореността на клиентите, KRUPS може да изпрати анкета за проучване на мнението на клиентите, чийто продукт вече е поправян или подменен от оторизиран сервизен център.

Международната гаранция на KRUPS е в сила единствено за продукт, закупен в държава от посочените, както и използван само за домашна употреба в страна, отбелязана в 'списък държави'. В случай, че продуктът е закупен в държава от списъка, но използван в друга страна от списъка:

- a. Международната гаранция на KRUPS не се прилага в случаите, когато има несъответствие между уреда и местните стандарти, като напрежение, честота, щепсели или несъответствие с други местни законови изисквания, или други местни технически спецификации.
- b. Ремонтването на продукти, закупени в друга страна, различна от тази на използването им, е възможно да отнеме повече време ако продуктът не се продава от KRUPS в страната, в която се използва.
- c. В случаи, в които уредът не може да бъде поправен в страната, където се ползва, международната гаранция на KRUPS се ограничава до подмяна на уреда със сходен модел или с еквивалентен продукт на близка до първоначалната цена, когато това е възможно.

Права на Потребителите (ЗЗП) :

Настоящата международна гаранция KRUPS не засяга ЗЗП и изхождащите от него права на потребителите или такива, които не могат да бъдат изключени или лимитирани, нито пък претенции към търговеца, от когото е закупен продукта. Тази гаранция делегира на потребителя специфични права, въпреки това, потребителят може да има и други законови основания, които могат да вариат в различните държави. Потребителят може да предявява такива права по лично усмотрение. Търговската гаранция не оказва влияние върху правата на потребителите, произтичащи от гаранцията по чл. 112-115 от Закона за Защита на Потребителите. Независимо от търговската гаранция продавачът отговаря за липсата на съответствие на потребителската стока с договора за продажба съгласно гаранцията по чл. 112-115 от Закона за Защита на Потребителите

****Моля пазете този документ, в случай че желаете да предявите reclamaция по тази гаранция*

OPIS

- A** Poklopac spremnika za kavu u zrnju
B Spremnik za kavu u zrnju
C Košarica za mljevenje kave i kuhanje
D Gornji mehanizam za mljevenje (mlinac)
E Poklopac spremnika vode
F Okretni izbornik za podešavanje finoće mljevenja
G Zaslon
- 1 Prikaz vremena
 - 2 Indikator jačine kave
 - 3 Indikator mljevene kave
 - 4 Indikator rada
 - 5 Indikator broja šalice
 - 6 Indikator uklanjanja kamenca
 - 7 Indikator zadanog vremena
- H** Upravljačka ploča
- 1 Tipka za uklj./isklj.
 - 2 Indikator uklj./isklj.
 - 3 Tipka za broj šalice
 - 4 Tipka za jačinu kave
 - 5 Tipka za zadano vrijeme
 - 6 Postavke vremena (sat)
 - 7 Postavke vremena (minute)
 - 8 Tipka za odabir mljevene kave
 - 9 Tipka za uklanjanje kamenca
- I** Indikator razine vode
J Vrč
K Grijaća ploča

VAŽNE MJERE ZAŠTITE

VAŽNE MJERE ZAŠTITE

Kako biste izbjegli moguće ozljede uslijed nepropisne uporabe, prije prve uporabe aparata pažljivo pročitajte upute za uporabu i sačuvajte ih za buduće potrebe. Proizvođač ne preuzima odgovornost u slučaju neodgovarajuće uporabe aparata.

- Ovaj uređaj nije predviđen da ga upotrebljavaju osobe (uključujući djecu) ograničenih tjelesnih, osjetilnih ili mentalnih sposobnosti ili nedostatnog iskustva i znanja, osim ako ih nadzire osoba odgovorna za njihovu sigurnost ili ako ih je uputila u način uporabe uređaja.
- Djecu je potrebno nadzirati kako biste se uvjerali da se ne igraju uređajem.
- Ne upotrebljavajte uređaj ako je strujni kabel ili utikač oštećen. Strujni kabel mora zamijeniti proizvođač, ovlaštenu servisera ili drugu kvalificiranu osobu kako bi se izbjegla opasnost.
- Uređaj je predviđen samo za uporabu u zatvorenim prostorima u kućanstvu na nadmorskoj visini ispod 2.000 m.
- Uređaj, strujni kabel ili utikač ne uranjajte u vodu ili u druge tekućine.
- Uređaj je namijenjen samo za uporabu u kućanstvu.
- Uređaj nije namijenjen uporabi u sljedećim primjenama i jamstvo se neće primjenjivati:
 - u kuhinjama za osoblje u trgovinama, uredima i drugim radnim okruženjima;
 - na seoskim imanjima;
 - za klijente u hotelima, motelima i drugim stambenim okruženjima;
 - u okruženjima s uslugom noćenja i doručka.

- Za čišćenje aparata, a posebno dijelova koji dolaze u kontakt s namirnicama, uvijek se pridržavajte uputa za čišćenje.
 - Odspojite uređaj od strujnog napajanja.
 - Nemojte čistiti uređaj dok je vruć.
 - Uređaj čistite vlažnom krpom ili spužvom.
 - Uređaj nemojte nikada uranjati u vodu ili ga stavljati pod vodu iz slavine.
- UPOZORENJE! Opasnost od ozljeda u slučaju neispravne uporabe aparata.
- UPOZORENJE! Nakon uporabe ne dotičite ploču za održavanje topline na kojoj se zadržava toplina. Tijekom postupka zagrijavanja vodite računa da dotičete samo ručku staklenog vrča dok se aparat ne ohladi.
- Ovaj uređaj mogu upotrebljavati djeca starosne dobi od najmanje 8 godina ako su pod nadzorom i ako su upućena u siguran način uporabe aparata te ako su potpuno svjesna potencijalnih opasnosti. Čišćenje i održavanje koje obavlja korisnik ne smiju obavljati djeca osim ako su starija od 8 godina i pod nadzorom odrasle osobe.
- Uređaj i pripadajući kabel držite izvan dohvata djece mlađe od 8 godina.
- Ovaj uređaj mogu upotrebljavati osobe ograničenih fizičkih, osjetilnih ili mentalnih sposobnosti ili nedostatnog iskustva ili znanja ako su pod nadzorom ili ako su upućene u siguran način uporabe uređaja te ako su razumjele moguće opasnosti.
- Djeca ne smiju upotrebljavati uređaj kao igračku.
- Ovaj uređaj za kavu ne smije se stavljati u kuhinjski ormarić tijekom uporabe.
- Prije priključivanja uređaja na strujno napajanje uvjerite se da snaga aparata odgovara vašem sustavu strujnog napajanja i da je utičnica uzemljena.
- Svaka greška u električnom priključku poništiti će jamstvo.
- Odspojite uređaj iz strujnog napajanja nakon uporabe i pri čišćenju aparata.
- Uređaj nemojte upotrebljavati ako ne radi ispravno ili ako je oštećen. Ako se to dogodi, obratite se ovlaštenom servisnom centru.
- Sve zahvate, osim uobičajenog čišćenja i održavanja koje obavlja korisnik, mora obavljati ovlašteni servisni centar.
- Strujni kabel ne smije biti u blizini vrućih dijelova aparata ili u doticaju s njima, u blizini izvora topline i ne smije se postavljati preko oštih rubova.
- Radi svoje sigurnosti upotrebljavajte samo pribor i zamjenske dijelove proizvođača koji su namijenjeni za vaš uređaj.
- Uređaj ne odspajajte od strujnog napajanja povlačenjem za kabel.
- Vrč za kavu nemojte nikada stavljati u mikrovalnu pećnicu, na plamen ili električne ploče za kuhanje.
- Ne ulijevajte vodu u vruć uređaj.
- Svi uređaji podliježu strogim postupcima provjere kvalitete. Odnosni postupci uključuju provjere stvarne primjene slučajno odabranih uređaja radi otkrivanja tragova uporabe.
- Kada rabite uređaj za kavu, uvijek zatvorite poklopac.
- Za funkciju mlinca:
 - Prije zamjene dodatne opreme ili prilaska dijelovima koji se tijekom uporabe pomiču, isključite aparat i odspojite ga od strujnog napajanja.
 - Aparat uvijek odspojite od strujnog napajanja ako ga ostavljate bez nadzora i prije sastavljanja, rastavljanja ili čišćenja.

- Ovu funkciju ne smiju upotrebljavati djeca. Aparat i pripadajući kabel držite izvan dohvata djece.
- Funkciju mlinca smiju upotrebljavati osobe ograničenih fizičkih, osjetilnih ili mentalnih sposobnosti ili nedostatnog iskustva i znanja ako su pod nadzorom ili ako su upućene u sigurnu uporabu funkcije mlinca te ako su razumjele potencijalne opasnosti.
- Djeca se ne smiju igrati funkcijom mlinca.
- Nemojte kuhati kavu ako u vrču ima kave.
- Kako bi se spriječilo prelijevanje, vrč je potrebno staviti na zagrijano postolje aparata za kavu, jer u protivnom može doći do prelijevanja tople vode ili tople kave.
- Uređaj za kavu vrlo je vruć tijekom ciklusa infuzije. Uređajem rukujte pažljivo.
- Ne rastavljajte uređaj.
- Ne upotrebljavajte vrč bez poklopca.
- Ne ulijevajte vruću vodu u spremnike.
- Ovaj uređaj za kavu ne smije se stavljati u kuhinjski ormarić tijekom uporabe.
- Nemojte upotrebljavati previše masna zrna kave koja mogu oštetiti aparat.

UPORABA

PRIJE PRVE UPORABE

POSTUPAK TIJEKOM PRIKLJUČIVANJA NA STRUJNO NAPAJANJE

Kada se aparat priključi na strujnu utičnicu:

1. na zaslonu se pojavljuju svi sadržaji koji se mogu prikazati od (G1 - G7).
2. Indikator uklj./isklj. (H2) svijetli.
3. Svi sadržaji na zaslonu i indikator uklj./isklj. (H2) trepere 2 sekunde, a zatim:
 - na zaslonu se prikazuje vrijeme 00:00, zadani br. šalica '4' i ikona kave u zrnju sa zadanom načinom kave 2.
 - Indikator uklj./isklj. (H2) isključuje se.
 - Na prikazu vremena (G1) prikazuje se 00:00, sve četiri znamenke trepere čime se korisniku ukazuje da podesi trenutačno vrijeme.

PODEŠAVANJE TRENUTAČNOG VREMENA

1. Držite tipku postavki vremena HR (H6) pritisnutom oko 3 sekunde. Prve dvije znamenke 00: trepere, a druge dvije :00 su fiksne; sat možete podesiti pomoću iste tipke (H6). Dok tipku držite pritisnutim, vrijednost sata progresivno se povećava brže.
2. Kada odaberete vrijednost sata HR, pričekajte 5 sekundi. Prve dvije znamenke 00: postaju fiksne, a pohranjuje se trenutačni sat.
3. Držite tipku postavki vremena MIN (H7) pritisnutim oko 3 sekunde. Zadnje dvije znamenke : 00 trepere (prve dvije znamenke za sat HR 00: ostaju fiksne); vrijednost minuta možete podesiti pomoću iste tipke (H7). Dok tipku držite pritisnutom, vrijednost sata progresivno se povećava brže.
4. Kada odaberete vrijednost minuta, pričekajte 5 sekundi. Zadnje dvije znamenke :00 postaju fiksne, a pohranjuju se trenutačne minute.

NAPOMENA! U ovom trenutku prikazuje se samo vrijeme (24-satni format).

5. Uređaj je u načinu rada "Spremno za uporabu" za pripremu kave.

PRIPREMA KAVE S KAVOM U ZRNU

1. Spremnik za kavu u zrnu napunite kavom u zrnu. (sl. 1)
Opres! Nemojte upotrebljavati previše masna zrna kave koja mogu oštetiti aparat.
2. Otvorite držač filtra.
3. Umetnite papirnati filtar. (sl. 4)
4. Zatvorite držač filtra. (sl. 6.1)
5. Stavite vrč za kavu na ploču za održavanje topline. (sl. 6.2)
6. Pomoću izbornika za podešavanje finoće mljevenja podesite željenu finoću mljevenja. (sl. 3)
Okretanjem izbornika za podešavanje finoće mljevenja (F) od velike od male točke sameljite kavu od krupne do fine granulacije.
7. Pomoću tipke za broj šalica (H3) podesite željeni broj šalica. Odabrani broj prikazuje se na prikazu broja šalica (G5).
8. Pomoću tipke za jačinu kave (H4) podesite jačinu kave. Indikator jačine kave (G2) prikazuje odabranu jačinu.
9. Za pokretanje ciklusa pripreme kave pritisnite tipku za uklj./isklj. (H1).
 - Indikator uklj./isklj. (H2) treperi.
 - Indikator rada (G4) treperi.
 - Uključuje se mlinac za kavu, a zatim se vruća voda prelijeva preko svježe mljevene kave.
10. Po završetku ciklusa pripreme kave:
 - uređaj se po isključivanju oglašava s tri zvučna signala.
 - Indikator uklj./isklj. (H2) prelazi s opcije "treperi" na opciju "svijetli".
 - Indikator rada (G4) zaustavlja se i isključuje.
 - Uređaj prelazi u 30-minutni način rada održavanja topline.
 - Indikator uklj./isklj. (H2) isključuje se po završetku načina rada održavanja topline.

PRIPREMA KAVE S PRETHODNO MLJEVENOM KAVOM

1. Otvorite držač filtra.
2. Umetnite papirnati filtar.
3. U filtar stavite željenu količinu mljevene kave. (sl. 5)
4. Zatvorite držač filtra.
5. U spremnik vode ulijte željenu količinu vode.
Opres! Mljevenu kavu nemojte stavljati u spremnik za kavu u zrnu, nego samo u papirnati filtar. U protivnom možete oštetiti uređaj.
6. Stavite vrč za kavu na ploču za održavanje topline.
7. Pritisnite izbornik za odabir mljevene kave (H8). Na zaslonu se pojavljuje indikator mljevene kave (G3).
8. Za pokretanje ciklusa pripreme kave pritisnite tipku za uklj./isklj. (H1).
 - Indikator uklj./isklj. (H2) treperi.
 - Indikator rada (G4) treperi.
 - Indikator mljevene kave (G3) svijetli.
 - Vruća voda prelijeva se preko mljevene kave.
9. Po završetku ciklusa pripreme kave:
 - Indikator uklj./isklj. (H2) prelazi s opcije "treperi" na opciju "svijetli".
 - Indikator rada (G4) zaustavlja se i isključuje.
 - Indikator mljevene kave (G3) isključuje se.
 - Uređaj prelazi u 30-minutni način rada održavanja topline.
 - Indikator uklj./isklj. (H2) isključuje se po završetku načina rada održavanja topline.

PRIPREMA KAVE S OPCIJOM ZADANOG VREMENA

1. U spremnik vode ulijte željenu količinu vode.
2. Otvorite držač filtra.
3. Umetnite papirnati filter.
4. Zatvorite držač filtra.
5. Podesite parametre mlinca ili stavite željenu količinu mljevene kave u filter.
6. Stavite vrč za kavu (J) na ploču za održavanje topline.
7. Držite tipku za zadano vrijeme (H5) pritisnutim 2 sekunde. Na zaslonu se pojavljuje indikator zadanog vremena (G7). Na prikazu vremena (G1) prikazat će se prethodno podešen uklopni sat i treperit će, što znači da je uređaj prešao u zadani način rada, a izaći će iz načina rada podešavanja zadanog vremena ako u roku od 5 sekundi ne pritisnete tipku.
8. Vrijeme podesite pomoću tipke postavki vremena HR (H6) za odabir sata. Na zaslonu se prikazuje vrijednost sata (kada se tipka postavki vremena HR (H6) drži pritisnutom, vrijednost sata mijenjaju se brže). Aparat će izaći iz načina rada podešavanja vremena (podešeno vrijeme pohranjuje se) ako u roku od 3 sekunde ne pritisnete tipku. Indikator zadanog vremena (G7) isključuje se, a na prikazu vremena (G1) prikazuje se trenutačno vrijeme.
9. U načinu rada podešavanja zadanog vremena (indikator zadanog vremena (G7) treperi. Za izlazak iz načina rada podešavanja zadanog vremena (zadano vrijeme pohranjuje se kada se podesi tipka za vrijednost sati HR (H6) i vrijednost minuta MIN (H7)) kratko pritisnite tipku za zadano vrijeme (H5). Indikator zadanog vremena (G7) isključuje se, a na prikazu vremena (G1) prikazuje se trenutačno vrijeme.
10. U načinu rada pripravnosti kratko pritisnite tipku zadanog vremena (H5). Indikator zadanog vremena (G7) treperi, prikaz vremena (G1) treperi kako bi prikazao zadano vrijeme 3 sekunde. Na prikazu vremena (G1) prikazuje se trenutačno vrijeme, a indikator zadanog vremena (G7) svijetli ukazujući time da uređaj pokreće zadano vrijeme.
11. Po dostizanju zadanog vremena, ciklus pripreme kave pokreće se automatski:
 - Indikator zadanog vremena (G7) isključuje se.
 - Indikator uklj./isklj. (H2) treperi.
 - Indikator rada (G4) treperi.
 - Vruća voda prelijeva se preko mljevene kave u filtru.
12. Po završetku ciklusa pripreme kave:
 - Indikator uklj./isklj. (H2) prelazi s opcije “treperi” na opciju “svijetli”.
 - Indikator rada (G4) zaustavlja se i isključuje.
 - Indikator zadanog vremena (G7) isključuje se.
 - Uređaj prelazi u 30-minutni način rada održavanja topline.
 - Indikator uklj./isklj. (H2) isključuje se po završetku načina rada održavanja topline.

NAČIN RADA PRIPRAVNOSTI

1. Ako ga ne upotrebljavate 10 minuta, uređaj prelazi u način rada pripravnosti radi uštede energije. Svi prikazi se isključuju.
2. Za pokretanje uređaja: pritisnite bilo koju tipku na prednjoj ploči.
 - Prikazuje se vrijeme (24-satni format).
 - Uređaj prelazi u način rada “Spremno za uporabu” za pripremu kave.

Čišćenje i njega

NAPOMENE

- Za čišćenje uređaja nemojte upotrebljavati toksična, korozivna ili abrazivna sredstva za čišćenje ili grube spužvice. Time se može oštetiti površina.
1. Filtar, uložak filtra i vrč (J) nakon svake uporabe očistite blagim deterdžentom i toplom vodom.
 2. Ako je potrebno, spremnik za kavu u zrnu (B) i poklopac (A) obrišite vlažnom krpom.
 3. Kućište obrišite vlažnom krpom. Ako je potrebno, za uklanjanje intenzivnijeg zaprljanja upotrijebite malo blagog deterdženta.
 4. Redovito provjeravajte je li strujni kabel oštećen.

Čišćenje osovine mlinca za kavu

1. Izvadite kavu u zrnu iz spremnika za kavu u zrnu (B). (Osim nekoliko zrna kave koje ne možete dosegnuti rukom.)
2. Umetnite papirnati filter košarice u uložak filtra.
3. Za uključivanje uređaja pritisnite tipku. Pokrenut će se postupak mljevenja.
4. Kada se ostatak kave u zrnu samelje – to ćete znati po promjeni zvuka mljevenja – zaustavite postupak mljevenja ponovnim pritiskom na tipku.

Odspajanje uređaja od strujnog napajanja

5. Izvadite spremnik za kavu u zrnu: to ćete učiniti okretanjem spremnika u smjeru suprotnom smjeru kretanja kazaljki na satu dok ne otpusti (**sl. 7**). Podignite ga.
6. Pomaknite izbornik stupnja finoće mljevenja u položaj "Otvoreno".
7. Izvucite gornji dio mlinca za kavu (D).
8. Osovinu mlinca za kavu i mlinac za kavu očistite četkom za čišćenje.
9. Ponovno stavite gornji dio mlinca za kavu i pritisnite ga prema dolje. Uvjerite se da se nalazi u ispravnom položaju (označeno strelicom). Ponovno sklopite ručku.
10. Podesite izbornik stupnja finoće mljevenja natrag na finoću mljevenja. Mlinac za kavu ponovno je zavravljen.
11. Stavite spremnik za kavu u zrnu po kutom i okrenite ga u smjeru kretanja kazaljki na satu da se zabravi.
12. Papirnati filter odložite u otpad i očistite košaricu za mljevenje kave i kuhanje (C).

CIKLUS UKLANJANJA KAMENCA

1. Spremnik vode napunite otopinom za uklanjanje kamenca (ili octom).
2. Pritisnite tipku za uklanjanje kamenca (H9). Na zaslonu se pojavljuje indikator uklanjanja kamenca (G6).
3. Za pokretanje ciklusa uklanjanja kamenca pritisnite tipku za uklj./isklj. (H1).
 - Indikator uklj./isklj. (H2) treperi.
 - Indikator uklanjanja kamenca (G6) treperi.
 - Vruća otopina za uklanjanje kamenca prelijeva se preko praznog držača filtra.
4. Po završetku ciklusa uklanjanja kamenca:
 - Indikator uklj./isklj. (H2) isključuje se.
 - Indikator uklanjanja kamenca (G6) zaustavlja se i isključuje.

Napomena!

- Ciklus uklanjanja kamenca može trajati dulje.
- Nakon ciklusa uklanjanja kamenca pokrenite 2 ciklusa i upotrijebite čistu vodu (10 šalica) da isperete aparat.

OTKLANJANJE SMETNJI

Problem	Rješenja
Kava se ne kuha ili se uređaj ne uključuje.	<ul style="list-style-type: none"> ■ Uvjerite se da je uređaj dobro priključen u radnu utičnicu i da se nalazi u položaju "UKLJUČENO". ■ Spremnik vode je prazan. ■ Postoji ispad struje. ■ Odspojite uređaj od strujnog napajanja, a zatim ga ponovno spojite na strujno napajanje. ■ Sat je potrebno ponovno programirati nakon ispada struje.
Čini se da aparat ispušta tekućinu.	<ul style="list-style-type: none"> ■ Uvjerite se da spremnik vode nije napunjen iznad maksimalnog ograničenja. ■ Uvjerite se da spremnik vode nije oštećen.
Postupak kuhanja dugo traje.	<ul style="list-style-type: none"> ■ Možda je vrijeme za uklanjanje kamenca iz aparata. ■ U krugu uređaja za kavu može se nakupiti nekoliko minerala. Preporučujemo redovito uklanjanje kamenca iz uređaja. To može biti potrebno obavljati češće ovisno o tvrdoći vode. Više informacija potražite u odjeljku "Uklanjanje kamenca". ■ OPREZ! Nemojte rastavljati uređaj.
Držač filtra prelijeva ili kava teče previše sporo.	<ul style="list-style-type: none"> ■ Uređaj za kavu potrebno je očistiti. ■ Ima previše kave. Preporučujemo uporabu jedne mjerne žlice ili jedne velike žlice mljevene kave po šalici. ■ Mljevena kava previše je fino mljevena (npr. mljevena kava za espresso ne može se upotrebljavati u aparatu za kavu s kapanjem). ■ Mljevena kava nalazi se između papirnatog filtra i držača filtra. ■ Papirnat filter nije propisno otvoren ili nije dobro postavljen. ■ Iperite držač filtra prije stavljanja papirnatog filtra tako da nalegne na vlažne zidove košarice filtra. ■ Uvjerite se da niste stavili papirnat filter istodobno kao i trajni filter. ■ U držaču filtra ima više od jednog papirnatog filtra. ■ Uvjerite se da je držač filtra gurnut do kraja.
Upotrijebili ste mljevenu kavu umjesto kave u zrnu.	<ul style="list-style-type: none"> ■ Za uklanjanje prethodno mljevene kave iz spremnika za kavu u zrnu upotrijebite usisavač.
Stavili ste vodu u odjeljak za kavu u zrnu.	<ul style="list-style-type: none"> ■ Uređaj za kavu odnesite u korisničku službu.
Mlinac za kavu ne radi.	<ul style="list-style-type: none"> ■ Možda ste upotrebljavali masnu kavu u zrnu (ako je kava u zrnu vrlo tamna, možda je masna). Ova vrsta uređaja ne može raditi s masnom kavom u zrnu.
Kava ima loš okus.	<ul style="list-style-type: none"> ■ Očistite aparat za kavu. ■ Mljevena kava ne odgovara vašem aparatu za kavu. ■ Omjer kave i vode nije dovoljan. Podesite omjer kako biste prilagodili prema svom ukusu. ■ Kvaliteta i svježina kave nisu najbolji. ■ Voda je loše kvalitete.
Kava ne teče.	<ul style="list-style-type: none"> ■ Provjerite ima li vode u spremniku vode. ■ Sustav protoka kave možda je začepljen. Možete ga jednostavno očistiti ispiranjem vodom.
Vrijeme nije točno (Postoji vremenska razlika).	<ul style="list-style-type: none"> ■ Uklopni sat sinkronizira se i to ovisi o vašoj strujnoj mreži. Ako postoji vremenska razlika, preporučujemo da jedanput tjedno programirate vrijeme kako biste bili sigurni da je točno.

Ako aparat ne radi uvijek propisno, obratite se korisničkoj službi u svojoj zemlji.

Europska direktiva o otpadu 2012/19/UE električne i elektroničke opreme (WEEE) zahtijeva da se stari kućanski uređaji ne odlažu u normalan komunalni otpad. Stari uređaji trebaju se sakupljati odvojeno kako bi se optimiziralo njihov oporavak i reciklažu materijala koje sadrže te se smanjio negativan utjecaj na ljudsko zdravlje i okoliš.



Pomozite u zaštiti okoliša!

- ① Vaš aparat sadrži mnogo materijala koje je moguće obnoviti ili reciklirati.
- ➔ Odnosite ga u sabirni centar ili u ovlaštenu servisnu centar na daljnju obradu.

KRUPS MEĐUNARODNI OGRANIČENI JAMSTVENI LIST



www.krups.com

Ovaj proizvod može **popraviti** KRUPS, tijekom ili nakon isteka jamstvenog roka.

Pribor, potrošni dijelovi proizvoda te zamjenski dijelovi, mogu se kupiti, ako su lokalno dostupni, na način opisan na KRUPS internetskim stranicama.

Jamstvo :

Na ovaj proizvod jamstvo daje KRUPS (adresa tvrtke i ostali detalji su uključeni u popis zemalja koji je priložen KRUPS međunarodnom jamstvenom listu) te uključuje svaku grešku nastalu prilikom proizvodnje, bilo u materijalu ili tijekom procesa proizvodnje, a odnosi se na jamstveno razdoblje od **2 godine**, koje počinje teći od dana kupnje ili dana isporuke, (mogu se primjenjivati ograničenja godišnjeg broja ciklusa i u tom slučaju opisati u uputama za uporabu koje se isporučuju s proizvodom ili su dostupne na www.krups.com).

Međunarodno jamstvo proizvođača KRUPS je dodatna korist koja nije u sporu sa zakonskim pravima kupaca.

Международната гаранция на KRUPS е в допълнение на действащия към момента ЗПП.

Međunarodno jamstvo proizvođača uključuje sve troškove vezane uz popravak, dokazano neispravnog proizvoda, kako bi isti bio u skladu s njegovim izvornim obilježjima, kroz popravak ili zamjenu svih neispravnih dijelova te rad potreban u tu svrhu. Također, umjesto popravka neispravnog proizvoda, moguće je zamijeniti neispravan proizvod za novi, ispravan, proizvod. KRUPS se obvezuje isključivo na popravak ili zamjenu neispravnog proizvoda istovjetnim ili boljim proizvodom te su Vaša prava ograničena isključivo na navedene dvije opcije.

Uvjeti i iznimke :

Međunarodno KRUPS jamstvo vrijedi samo unutar odobrenog jamstvenog razdoblja te za zemlje navedene u priloženom popisu zemalja. Također, jamstvo vrijedi isključivo uz priloženi dokaz o kupnji.

Proizvod može biti dostavljen osobno u ovlaštenu servisnu centar ili može biti primjereno zapakiran i poslan preporučenom poštanskom pošiljkom (ili nekim sličnom načinom dostave) u ovlaštenu KRUPS servis. Punu adresu te ostale detalje ovlaštenih servisnih centara za svaku zemlju možete pronaći na KRUPS internetskim stranicama (www.krups.com) ili možete nazvati telefonski broj naveden kraj odgovarajuće zemlje u priloženom popisu zemalja i tražiti obavijest o potrebnoj adresi. Kako bi ponudili najbolju moguću postprodajnu uslugu i stalno poboljšanje zadovoljstva potrošača, KRUPS može poslati anketni upitnik svim potrošačima koji su svoj proizvod popravljali ili zamijenili u jednom od KRUPS ovlaštenih servisa.

KRUPS nije u obvezi popraviti ili zamijeniti proizvod ako ne postoji valjani dokaz o kupnji.

Ovo jamstvo ne vrijedi kod oštećenja nastalih neispravnom uporabom, nemarnom uporabom, uporabom koja nije u skladu s Uputama za uporabu koje je pružio KRUPS, uporabom proizvoda putem električnog napona koji ne odgovara naponu naznačenom na proizvodu te izmjenama ili neovlaštenim popravcima proizvoda. Također, jamstvo ne se ne odnosi na standardno trošenje materijala, održavanje i zamjenu potrošnih dijelova proizvoda te ne vrijedi u sljedećim slučajevima:

- Uporabe neodgovarajuće vode ili zamjene potrošnih dijelova proizvoda
- Oštećenja nastala uslijed neredovitog čišćenja proizvoda od kamenca (svako čišćenje kamenca mora se provoditi sukladno uputama navedenim u Uputama za uporabu);
- Nesretni slučajevi koji uključuju požar, poplavu, itd.
- Ulaženje vode, prašine ili kukaca u proizvod (ne odnosi se na proizvode s postavkom posebno dizajniranom za kukce)
- Profesionalna ili komercijalna uporaba
- Mehanička oštećenja, preopterećivanje proizvoda;
- Oštećenja ili neprimjereni rezultati uporabe zbog uporabe proizvoda na krivom naponu ili frekvenciji
- Oštećenja staklenih ili keramičkih dijelova proizvoda

Ovo jamstvo se ne odnosi na proizvod koji je bio otvaran ili samostalno popravljani, na oštećenja nastala nepravilnom uporabom ili nepravilnim održavanjem, krivim pakiranjem od strane kupca ili nepravilnim postupanjem od strane prenositelja.

Međunarodno KRUPS jamstvo odnosi se isključivo na proizvode koji su kupljeni u nekoj od zemalja navedenih u Popisu zemalja, te koji se rabe isključivo za kućnu uporabu u jednoj od navedenih zemalja. Što se tiče proizvoda kupljenih u jednoj zemlji s Popisa zemalja ali rabljenih u drugoj zemlji s Popisa zemalja, vrijedi sljedeće:

- a. Međunarodno KRUPS jamstvo ne vrijedi u slučaju da proizvod ne odgovara lokalnim propisima i standardima za napon, frekvenciju, utičnice, ili je neusklađen s ostalim lokalnim zakonskim zahtjevima ili drugim lokalnim tehničkim specifikacijama.
- b. Vrijeme popravka proizvoda kupljenog izvan zemlje u kojoj se popravlja, može trajati duže nego što je uobičajeno, ako KRUPS proizvod ne prodaje lokalno.
- c. U slučajevima kada se proizvod ne može popraviti u zemlji boravka, međunarodno KRUPS jamstvo je ograničeno na zamjenu sličnim proizvodom ili proizvodom koji cjenovno odgovara neispravnom proizvodu, gdje je to moguće.

Zakonska prava potrošača :

Ovo međunarodno KRUPS jamstvo nije u sporu sa zakonskim pravima kupca ili onim pravima koja se ne mogu isključiti ili ograničiti, niti s pravima koje kupac ima u odnosu s trgovcem od kojeg je proizvod kupljen. Ovo jamstvo kupcu daje specifična zakonska prava, no isto tako, kupac može imati i druga prava koja variraju od zemlje do zemlje. Kupac može potraživati ova prava prema vlastitom nahođenju.

Molimo sačuvajte ovaj dokument za slučaj reklamacije unutar jamstvenog roka.

Dodatne informacije:

Popravak ćemo učiniti u roku od 45 dana od podnošenja zahtjeva za popravak. Ako proizvod ne popravimo u navedenom roku, isti ćemo zamijeniti novim. Jamstveni rok produžuje se za onoliko koliko traje popravak proizvoda. Jamstvo počinje teći od dana prodaje na malo, što se dokazuje ovjerenim jamstvenim listom (naziv i sjedište poduzeća koje je proizvod prodalo na malo, pečat, datum prodaje i potpis prodavaoca) te originalnim računom. Ako je jamstvo Vašeg proizvoda isteklo popravke obavljamo ugradnjom originalnih dijelova uz naplatu. Troškove poštanske dostave neispravnog proizvoda preuzimamo samo ako je proizvod bio otpremljen najbližem servisu. **Jamstveni rok: 24 mjeseca.**

DESCRIERE

- A** Capac recipient boabe de cafea
B Recipient boabe de cafea
C Coș de măcinare și infuzare
D Râșniță
E Capac rezervor de apă
F Buton de reglare grad de măcinare
G Afișaj
1 Afișaj oră
2 Indicator tărie cafea
3 Indicator cafea măcinată
4 Indicator luminos de funcționare
5 Indicator număr de cești
6 Indicator detartrare
7 Indicator oră presetată
- H** Panou de control
1 Buton Pornit/Oprit
2 Indicator On/Off (pornit/oprit)
3 Buton număr de cești
4 Buton tărie cafea
5 Buton setare oră
6 Setări oră (Ore)
7 Setări oră (Minute)
8 Buton selector de cafea măcinată
9 Buton de eliminare calcar
- I** Indicator de nivel de apă
J Carafă
K Placă de încălzire

DISPOZIȚII IMPORTANTE DE SIGURANȚĂ

DISPOZIȚII IMPORTANTE DE SIGURANȚĂ

Vă rugăm să citiți instrucțiunile de utilizare cu atenție înainte de a utiliza aparatul pentru prima dată pentru a evita orice risc cauzat de utilizarea greșită și să le păstrați pentru consultări ulterioare. Producătorul nu își asumă nicio răspundere pentru utilizarea necorespunzătoare a aparatului.

- Acest aparat nu este destinat folosirii de către persoane (inclusiv copii) cu capacități fizice, senzoriale sau intelectuale reduse, sau lipsite de experiență sau cunoștințe, exceptând cazul în care acestea sunt supravegheate sau instruite în prealabil cu privire la utilizarea aparatului de o persoană responsabilă de securitatea lor.
- Copiii trebuie supravegheați pentru a se asigura că nu se joacă cu aparatul.
- Nu folosiți aparatul în cazul în care cablul de alimentare sau ștecherul sunt deteriorate. Cablul de alimentare trebuie înlocuit de producător, de departamentul său de service sau de persoane calificate în mod similar pentru a se evita orice pericol.
- Aparatul dumneavoastră este destinat utilizării casnice în interior numai la o altitudine sub 2000 m.
- Nu scufundați aparatul, cablul de alimentare sau ștecherul în apă sau orice alt lichid.
- Aparatul dumneavoastră este destinat numai pentru uz casnic.
- Acesta nu este destinat a fi utilizat în următoarele aplicații, iar garanția nu se va aplica pentru:
 - bucătării ale personalului din magazine, birouri și alte medii de lucru;
 - ferme;
 - de către clienți în hoteluri, moteluri și alte locații de tip rezidențial;
 - locații de tip pensiune.

- Respectați întotdeauna instrucțiunile de curățare în vederea curățării aparatului dumneavoastră și în special a componentelor care intră în contact cu alimentele.
 - Scoateți aparatul din priză.
 - Nu curățați aparatul în timp ce este fierbinte.
 - Curățați cu o lavetă umedă sau un burete umed.
 - Nu scufundați niciodată aparatul în apă și nici nu-l așezați sub jetul de apă de la robinet.
- AVERTISMENT: Există riscul să vă răniți dacă nu folosiți corect acest aparat.
- AVERTISMENT: După utilizare, nu atingeți placa de încălzire, supusă căldurii reziduale. Asigurați-vă că manipulați cafetiera numai de mâner în timpul încălzirii și până la răcirea acesteia.
- Acest aparat poate fi utilizat de copii cu vârsta de peste 8 ani numai dacă sunt supravegheați și dacă au beneficiat de instrucțiuni referitoare la utilizarea aparatului în condiții de siguranță și sunt pe deplin conștienți de pericolele implicate. Curățarea și întreținerea aparatului nu se vor efectua de copii, cu excepția cazului când aceștia au vârsta peste 8 ani și sunt supravegheați de un adult.
- Păstrați aparatul și cablul acestuia astfel încât să nu fie la îndemâna copiilor sub 8 ani.
- Acest aparat poate fi utilizat de către persoane cu capacități fizice, senzoriale sau intelectuale reduse, sau a căror experiență sau cunoștințe nu sunt suficiente, cu condiția ca acestea să fie supravegheate sau să primească instrucțiuni pentru utilizarea aparatului în condiții de siguranță și să înțeleagă pericolele.
- Nu permiteți niciodată copiilor să folosească aparatul ca pe o jucărie.
- Cafetiera nu trebuie amplasată într-un dulap în timpul utilizării.
- Înainte de introducerea ștecherului în priză, asigurați-vă că puterea utilizată corespunde cu sistemul local de alimentare electrică și că priza are împământare.
- Orice eroare în conexiunea electrică vă va anula garanția.
- Scoateți din priză aparatul când ați finalizat utilizarea acestuia sau atunci când îl curățați.
- Nu utilizați aparatul dacă acesta nu funcționează corect sau dacă a fost deteriorat. Dacă se întâmplă acest lucru, contactați un centru de service autorizat.
- Orice altă intervenție în afară de activitățile obișnuite de curățare și întreținere zilnică realizate de client trebuie efectuată de către un centru de service autorizat.
- Cablul de alimentare nu trebuie să fie în apropiere sau în contact cu părțile fierbinți ale aparatului, lângă o sursă de căldură sau pe o muchie ascuțită.
- Pentru siguranța dumneavoastră, utilizați numai accesorii și piese de schimb de la producător, concepute pentru aparatul dumneavoastră.
- Nu trageți de cablul de alimentare pentru a scoate aparatul din priză.
- Nu introduceți niciodată carafa de sticlă într-un cuptor cu microunde, pe o flacără sau pe o plită electrică.
- Nu umpleți aparatul cu apă dacă este încă fierbinte.
- Toate aparatele sunt supuse unor proceduri stricte de control al calității. Acestea includ teste de utilizare reale pe aparate selectate aleatoriu, ceea ce ar explica eventualele urme de utilizare.
- Întotdeauna închideți capacul în timpul funcționării aparatului.

- Pentru Rășniță:
 - Opriți aparatul și deconectați de la sursa de alimentare înainte de a înlocui accesorii sau de a vă apropia de componente mobile în timpul utilizării.
 - Întotdeauna deconectați aparatul de la sursa de alimentare dacă este lăsat nesupravegheat și înainte de a asambla, demonta sau curăța.
 - Această funcție nu poate fi utilizată de către copii. Nu lăsați aparatul și cablul său de alimentare la îndemâna copiilor.
 - Rășnița poate fi utilizată de către persoane cu capacități fizice, senzoriale sau intelectuale reduse ori lipsite de experiență și de cunoștințe dacă sunt supravegheate sau au fost instruite asupra utilizării rășniței într-un mod sigur și înțeleg pericolele implicate.
 - Copiii nu trebuie să se joace cu rășnița.
- Nu preparați cafea dacă în carafă se află deja cafea preparată.
- Pentru prevenirea deversărilor, carafa trebuie amplasată pe suportul încălzit al cafetierei, ori riscați vărsarea de apă fierbinte sau de cafea fierbinte.
- Aparatul devine foarte fierbinte în timpul ciclului de infuzare. Vă rugăm manevrați-l cu grijă.
- Nu demontați aparatul.
- Nu folosiți carafa fără capac.
- Nu turnați apă fierbinte în rezervoare.
- Cafetiera nu trebuie amplasată într-un dulap în timpul utilizării.
- Nu utilizați boabe de cafea prea uleioase care riscă să avarieze aparatul.

UTILIZAREA

ÎNAINTEA PRIMEI UTILIZĂRI

COMPORAMENT ÎN MOMENTUL CONECTĂRII LA PRIZĂ

Când aparatul este conectat la priza electrică:

1. Tot conținutul afișabil (G1-G7) apare pe afișaj.
2. Indicatorul pornit/oprit(On/Off) (H2) se aprinde.
3. Tot conținutul afișabil și indicatorul pornit/oprit(On/Off) (H2) clipește timp de 2 secunde, după care:
 - Afișajul indică ora 00:00, numărul automat de cești '4' și icoana automată de tărie a cafelei cu 2 boabe de cafea.
 - Indicatorul pornit/oprit(On/Off) (H2) se stinge.
 - Afișajul orei (G1) afișează 00:00, toate cele patru cifre clipește, invitând utilizatorul să seteze ora curentă.

SETAREA OREI CURENTE

1. Mențineți apăsat butonul HR de setare a orei (H6) aproximativ 3 secunde. Primele două cifre 00: clipește în timp ce ultimele două cifre :00 rămân fixe, puteți seta ora utilizând același buton (H6). În timp ce butonul este apăsat, valoarea orelor crește mai repede în mod progresiv.
2. Când valoarea orelor HR este selectată, așteptați timp de 5 secunde. Primele două cifre 00: rămân fixe, ora curentă este înregistrată.

3. Mențineți apăsat butonul MIN de setare a orei (H7) aproximativ 3 secunde. Ultimele două cifre 00: clipește (primele două cifre pentru oră :00 rămân fixe) puteți seta minutele utilizând același buton (H7). În timp ce butonul este apăsat, valoarea minutelor crește mai repede în mod progresiv.
4. Când valoarea minutelor este selectată, așteptați timp de 5 secunde. Ultimele două cifre 00: rămân fixe, minutele curente sunt înregistrate.

NOTĂ: În acest moment, numai ora (în format 24h) este afișată.

5. Mașina este în starea „Gata de utilizare” pentru prepararea cafelei.

PREPARAREA CAFELEI FOLOSIND BOABE DE CAFEA

1. Umpleți recipientul de boabe de cafea cu cafea boabe. **(fig.1)**
Atenție! Nu utilizați boabe de cafea prea uleioase care riscă să avarieze aparatul.
2. Desfaceți suportul de filtru.
3. Introduceți filtrul de hârtie. **(fig.4)**.
4. Închideți suportul de filtru. **(fig.6.1)**
5. Amplasați carafa pe placa încălzitoare. **(fig 6.2.)**
6. Setări gradul de măcinare dorit utilizând butonul gradului de măcinare. **(fig.3)** Măcinați cafeaua de la granulație fină la granulație grosieră folosind butonul de reglare a măcinării (F) de la marcajul mare înspre cel mic.
7. Setări numărul de căști dorit utilizând butonul numărului de cești (H3). Afișajul numărului de cești (G5) afișează numărul ales.
8. Setări tăria cafelei utilizând butonul de tărie a cafelei (H4). Indicatorul de tărie a cafelei (G2) afișează tăria selectată.
9. Apăsăți butonul On/Off (H1) pentru a demara procesul de preparare al cafelei:
 - Indicatorul pornit/oprit(On/Off)(H2) clipește.
 - Indicatorul de funcționare (G4) clipește.
 - Râșnița funcționează, apoi apa caldă pătrunde prin cafeaua proaspăt măcinată de râșniță.
10. După terminarea procesului de preparare a cafelei:
 - Aparatul emite trei semnale sonore când este închis.
 - Indicatorul On/Off (pornit/oprit) (H2) comută din „clipit” în „iluminare continuă”.
 - Indicatorul de funcționare (G4) se oprește și se stinge.
 - Aparatul trece pe 30 de minute de menținere la cald.
 - Indicatorul On/Off (pornit/oprit) (H2) se stinge după păstrarea la cald.

PREPARAREA CAFELEI FOLOSIND CAFEA DEJA MĂCINATĂ

1. Desfaceți suportul de filtru.
2. Introduceți filtrul de hârtie.
3. Turnați cantitatea de cafea măcinată dorită în filtru. **(fig.5)**
4. Închideți suportul de filtru.
5. Umpleți rezervorul de apă cu cantitatea de apă dorită.
Atenție! Nu introduceți cafea măcinată în recipientul de boabe de cafea, numai în filtrul de hârtie, ori riscați să avariați aparatul.
6. Amplasați carafa pe placa încălzitoare.
7. Apăsăți butonul selector de cafea măcinată (H8). Indicatorul de cafea măcinată (G3) va apărea pe afișaj.
8. Apăsăți butonul On/Off (H1) pentru a demara procesul de preparare al cafelei:
 - Indicatorul pornit/oprit(On/Off)(H2) clipește.
 - Indicatorul de funcționare (G4) clipește.
 - Indicatorul de cafea măcinată (G3) se aprinde.
 - Apa caldă va pătrunde prin cafeaua măcinată.

9. După terminarea procesului de preparare a cafelei:
 - Indicatorul On/Off (pornit/oprit) (H2) comută din „clipit” în „iluminare continuă”.
 - Indicatorul de funcționare (G4) se oprește și se stinge.
 - Indicatorul de cafea măcinată (G3) dispare.
 - Aparatul trece în menținere la cald timp de 30 de minute
 - Indicatorul On/Off (pornit/oprit) (H2) se stinge după păstrarea la cald.

PREPARAREA CAFELEI CU ORA PRESETATĂ

1. Umpleți rezervorul de apă cu cantitatea de apă dorită.
2. Desfaceți suportul de filtru.
3. Introduceți filtrul de hârtie.
4. Închideți suportul de filtru.
5. Setări parametrii râșniței sau turnați cantitatea de cafea măcinată dorită în filtru.
6. Amplasați carafa (J) pe placa încălzitoare.

7. Mențineți apăsat butonul de presetare a orei (H5) timp de 2 secunde. Indicatorul de oră presetată (G7) va apărea pe afișaj. Afișajul orei (G1) va indica ora presetată și va clipi. Dacă timp de 5 secunde nu se apasă butonul, aparatul va părăsi modul de setare a orei presetate.
8. Setări ora cu ajutorul butoanelor de oră HR (H6) pentru a selecta ora dorită. Aceasta este afișată pe ecran (când mențineți apăsat butonul de setare a orei (H6), orele se vor derula mai repede). Aparatul va părăsi modul de setare a orei (ora setată a fost salvată) dacă nu apăsați butonul în decurs de 3 secunde, indicatorul de oră presetată (G7) va dispărea, și afișajul orei (G1) indică ora curentă.
9. În modul de setare a orei presetate (indicatorul orei presetate (G7) clipește), apăsați scurt butonul de presetare a orei (H5) pentru a părăsi modul de setare a orei presetate (ora presetată a fost salvată când ajustați butoanele HR (H6) și MIN (H7)), indicatorul de oră presetată (G7) dispare, și afișajul orei (G1) va indica ora curentă.
10. În modul de setare a orei presetate apăsați scurt butonul de presetare a orei (H5), indicatorul orei presetate (G7) clipește, afișajul orei (G1) clipește afișând ora presetată timp de 3 secunde, afișajul orei (G1) indică ora curentă și indicatorul orei presetate (G7) se aprinde, indicând că mașina pornește la ora presetată.
11. Când se împlinește ora presetată, procesul de preparare a cafelei pornește automat:
 - Indicatorul de oră presetată (G7) dispare.
 - Indicatorul pornit/oprit(On/Off)(H2) clipește.
 - Indicatorul de funcționare (G4) clipește.
 - Apa caldă va pătrunde prin cafeaua măcinată din filtru.
12. După terminarea procesului de preparare a cafelei:
 - Indicatorul On/Off (pornit/oprit) (H2) comută din „clipit” în „iluminare continuă”
 - Indicatorul de funcționare (G4) se oprește și se stinge.
 - Indicatorul de oră presetată (G7) dispare.
 - Aparatul trece în menținere la cald timp de 30 de minute
 - Indicatorul On/Off (pornit/oprit) (H2) se stinge după păstrarea la cald.

MODUL DE VEGHE

1. Dacă mașina nu înregistrează nicio operație timp de 10 minute, dispozitivul va comuta pe modul de veghe pentru a economisi energie. Toate afișajele vor fi stinse.
2. Pentru a reactiva mașina: apăsați orice buton de pe panoul frontal
 - Ora (în format 24h) este afișată.
 - Mașina comută pe modul „Gata de utilizare” pentru prepararea cafelei.

Curățarea și întreținerea

OBSERVAȚII

- Nu utilizați agenți de curățare toxici, corozivi sau abrazivi ori bureți abrazivi pentru a curăța dispozitivul. Acestea pot avaria suprafața.
1. Curățați filtrul, insertul filtrului și cafetiera (J) după fiecare utilizare folosind detergent slab și apă caldă.
 2. Dacă este nevoie, ștergeți recipientul de cafea boabe (B) și capacul (9A), cu o lavetă ușor umezită.
 3. Ștergeți carcasa cu o lavetă ușor umezită. Dacă este necesar, utilizați puțin detergent slab pentru a îndepărta murdăria persistentă.
 4. Verificați periodic cablul de alimentare pentru depistarea avariilor.

Curățarea canalului râșniței

1. Scoateți boabele de cafea recipientul de cafea boabe (B), (în afara celor câteva boabe la care nu ajungeți cu mâna).
2. Introduceți un filtru de hârtie în interiorul suportului filtrului.
3. Apăsăți butonul pentru a porni dispozitivul. Procesul de măcinare va demara.
4. După ce restul boabelor de cafea au fost măcinate - vă puteți da seama după modificarea zgomotului de măcinare - opriți procesul de măcinare prin reapăsarea butonului.

Deconectarea cafetierei de la priză

5. Scoateți recipientul de boabe de cafea: În acest scop, rotiți-l ușor în sens invers acelor de ceasornic până se deblochează (fig.7). Ridicați-l.
6. Poziționați selectorul gradului de măcinare pe „Deschis”.
7. Scoateți partea superioară a râșniței (D).
8. Curățați canalul râșniței și râșnița cu o perie de curățare.
9. Repuneți partea superioară a râșniței și apăsați-o în jos. Asigurați-vă că este poziționată corect (respectați săgeata marcată). Pliiați din nou mânerul în jos.
10. Puneți selectorul gradului de măcinare la loc pe gradul de măcinare dorit. Râșnița este din nou blocată.
11. Repuneți recipientul de cafea boabe într-un unghi și rotiți-l puțin în sensul acelor de ceasornic, până la blocare.
12. Eliminați filtrul de hârtie și curățați coșul de măcinare și fierbere (C).

ELIMINAREA DEPUNERILOR MINERALE

1. Umpleți rezervorul de apă cu soluție de detartrare (sau cu oțet).
2. Apăsăți butonul de detartrare (H9). Indicatorul de detartrare (G6) va apărea pe afișaj.
3. Apăsăți butonul On/Off (H1) pentru a demara procesul de detartrare:
 - Indicatorul pornit/oprit(On/Off) (H2) clipește
 - Indicatorul de detartrare (G6) clipește
 - Soluția de detartrare pătrunde prin suportul de filtru gol.
4. După terminarea procesului de detartrare:
 - Indicatorul pornit/oprit(On/Off) (H2) se stinge
 - Indicatorul de detartrare (G6) se oprește și dispare

Notă:

- Procesul de detartrare poate dura mai mult.
- După terminarea procesului de detartrare, demarați 2 cicluri utilizând un rezervor plin cu apă curată (10 cești) pentru a clăti mașina.

DEPANAREA

Problemă	Soluții
Cafeaua nu este preparată sau aparatul nu pornește.	<ul style="list-style-type: none"> ■ Asigurați-vă că aparatul este bine conectat la o priză ce funcționează și că este poziționat pe „ON” (Pornit). ■ Rezervorul de apă este gol. ■ Alimentarea electrică este întreruptă. ■ Deconectați mașina de la priză, apoi reconectați-o. ■ Ceasul trebuie reprogramat după o întrerupere a curentului electric.
Aparatul pare să prezinte scurgeri.	<ul style="list-style-type: none"> ■ Asigurați-vă că rezervorul de apă nu a fost umplut dincolo de limita maximă. ■ Asigurați-vă că rezervorul de apă nu este avariat.
Fierberea necesită timp îndelungat.	<ul style="list-style-type: none"> ■ Este posibil ca aparatul să necesită detartare. ■ Anumite minerale se pot acumula în circuitele cafetierei. Detartarea periodică a mașinii este recomandată. Acest lucru poate fi executat mai des în funcție de duritatea apei dumneavoastră. Pentru informații suplimentare, vă rugăm consultați capitolul „Detartarea”. ■ ATENȚIE: nu demontați aparatul
Suportul filtrului deversează sau cafeaua se scurge prea încet.	<ul style="list-style-type: none"> ■ Cafetiera necesită curățare. ■ Este prea multă cafea. Vă recomandăm să utilizați o lingură dozatoare sau o lingură de supă cu cafea măcinată pentru fiecare ceașcă. ■ Cafeaua măcinată este prea fină (de ex. cafeaua măcinată pentru espresso nu va funcționa într-o cafetieră). ■ Există cafea măcinată prinsă între filtrul de hârtie și suportul de filtru. ■ Filtrul de hârtie nu a fost desfăcut sau amplasat corect. ■ Clătiți suportul de filtru înainte de a introduce filtrul de hârtie astfel încât acesta să se lipească de pereții umezi ai suportului. ■ Asigurați-vă că nu ați introdus un filtru de hârtie în același timp cu filtrul permanent. ■ În suportul de filtru există mai mult de un singur filtru de hârtie. ■ Asigurați-vă că suportul de filtru este adâncit până la maxim.
Ați utilizat cafea măcinată în loc de cafea boabe.	<ul style="list-style-type: none"> ■ Utilizați aspiratorul pentru a îndepărta cafeaua deja măcinată din rezervorul de cafea boabe.
Ați turnat apă în recipientul pentru boabe de cafea.	<ul style="list-style-type: none"> ■ Predați cafetiera serviciului post-vânzări.
Râșnița de cafea nu funcționează.	<ul style="list-style-type: none"> ■ se poate să fi utilizat boabe uleioase de cafea (în cazul care boabele de cafea sunt foarte închise la culoare, acestea pot fi uleioase). Acest tip de mașină nu funcționează cu boabe de cafea uleioase.
Cafeaua are un gust neplăcut.	<ul style="list-style-type: none"> ■ Curățați cafetiera. ■ Cafeaua măcinată nu este adecvată pentru mașina dumneavoastră de cafea. ■ Proporția de cafea și apă nu este suficientă. Reglați-o conform gustului dumneavoastră. ■ Calitatea și prospețimea cafelei nu sunt cele mai grozave. ■ Apa este de calitate foarte proastă.
Cafeaua nu curge.	<ul style="list-style-type: none"> ■ Verificați dacă în rezervorul de apă este apă. ■ Este posibil ca sistemul de curgere a cafelei să fie infundat. Îl puteți curăța, clătind cu apă pur și simplu.
Ora nu este corectă (Există o diferență de oră).	<ul style="list-style-type: none"> ■ Temporizatorul este sincronizat și depinde de rețeaua dumneavoastră electrică. În cazul unei diferențe de oră, vă recomandăm să programați ora o dată pe săptămână pentru a fi sigur(ă) că ora este corectă.

Dacă aparatul dumneavoastră tot nu funcționează corect, contactați serviciul post-vânzări din țara dumneavoastră.

Directiva europeană 2012/19/UE cu privire la deșeurile de echipamente electrice și electronice (DEEE) impune ca aparatele electrocasnice vechi să nu fie colectate împreună cu deșeurile municipale. Aparatele electrocasnice vechi trebuie colectate separat, pentru optimizarea recuperării și reciclării materialelor pe care acestea le conțin și reducerea impactului asupra sănătății umane și a mediului.



Ajutați la protejarea mediului!

- ① Mașina dumneavoastră conține multe materiale care pot fi recuperate sau reciclate.
- ➔ Predați aceste materiale unui centru de colectare sau unui centru de service aprobat pentru a fi procesate.

KRUPS GARANȚIE INTERNAȚIONALĂ

 : www.krups.com

Acest produs este reparabil de către KRUPS, atât în timpul cât și după perioada de garanție.

Accesoriiile, consumabilele și celelalte părți ale produsului care pot fi înlocuite de către utilizator pot fi achiziționate, dacă sunt disponibile în țara respectivă, conform precizărilor de pe site-ul www.krups.com.

Garanția :

Acest produs este garantat de către KRUPS (adresa și detaliile ale companiei incluse în lista țărilor din Garanția Internațională KRUPS) împotriva oricăru defect de material sau de fabricație, pentru o perioadă de **2 ani** începând de la data primei achiziții sau data livrării acestuia, (restricții privind numărul de cicluri pe an pot fi aplicate și vor fi descrise, în acest caz, în instrucțiunile de utilizare livrate împreună cu produsul sau disponibile pe www.krups.com).

Garanția internațională a producătorului oferită de KRUPS este un serviciu suplimentar și nu afectează drepturile statutare legale pe care consumatorii le au.

Garanția internațională a producătorului acoperă toate costurile legate de aducerea unui produs dovedit defect la conformitate cu specificațiile sale originale, prin repararea sau înlocuirea oricărei părți defecte, precum și manopera aferentă. KRUPS poate decide singur în anumite cazuri înlocuirea produsului defect cu un produs echivalent sau superior, în locul reparații sale. În urma acestei garanții obligația KRUPS și soluția oferită sunt limitate la aceste reparații sau înlocuiri.

Condiții și exclusiuni :

Garanția internațională KRUPS se aplică doar în cadrul perioadei de garanție și pentru acele țări specificate în lista țărilor atașată, și este valabilă numai în condițiile prezentării documentului de achiziție. Produsul defect trebuie adus personal sau ambalat corespunzător și trimis prin curier agreat la un centru de service autorizat KRUPS. Puteți afla adresa completă a centrelor de service de pe site-ul KRUPS (www.krups.com), sau puteți apela numărul de telefon specificat în lista țărilor pentru a afla adresa centrului de service dorit. Pentru a oferi cel mai bun serviciu post-vânzare posibil și a îmbunătăți constant satisfacția clienților, KRUPS poate trimite chestionare de evaluare a satisfacției tuturor clienților care au avut produse reparate sau înlocuite într-un centru de service autorizat KRUPS.

KRUPS nu va fi obligat să repare sau să înlocuiască niciun produs care nu este însoțit de un document de cumpărare valid.

Această garanție nu acoperă nicio defecțiune apărută ca urmare a utilizării greșite, neglijenței, nerespectării instrucțiunilor KRUPS, folosirii unui curent electric sau a unei tensiuni diferite de cea marcată pe produs, sau a modificării sau reparațiilor neautorizate a produsului.

Aceasta nu acoperă de asemenea uzura normală, operațiunile de întreținere sau înlocuirea consumabilelor, precum și următoarele

- depunerea de tartru (toate operațiunile de detartrare trebuiesc efectuate în conformitate cu instrucțiunile de utilizare)
- pătrunderea de apă, ori a prafului sau insectelor în interiorul produsului (cu excepția produselor cu caracteristici specific proiectate pentru insecte)
- folosirea unui tip de apă sau consumabil inadecvat
- defecțiuni sau funcționare incorectă ca urmare a folosirii la o tensiune sau frecvență greșită
- accidente incluzând foc, inundație, etc
- deteriorări mecanice, supraîncălziri
- deteriorarea oricărei părți din sticlă sau porțelan
- utilizarea în scop comercial sau profesional
- defecțiuni ca urmare a descărcărilor sau supratensiunilor electrice

Această garanție nu se aplică produselor care au fost modificate, sau deteriorărilor apărute ca urmare a folosirii și întreținerii necorespunzătoare, ambalării necorespunzătoare de către utilizator sau manevrării greșite de către curier.

Garanția internațională KRUPS se aplică doar produselor achiziționate din una dintre țările din listă, și doar celor utilizate în scop casnic în una din aceste țări. În cazul unui produs achiziționat dintr-o țară din listă și utilizat într-o altă țară din listă:

- a. Garanția internațională KRUPS nu se aplică în cazul în care produsul achiziționat nu este în conformitate cu standardele locale, cum ar fi tensiunea, frecvența, ștecherul de alimentare, sau în cazul neconformității cu alte cerințe legale locale sau orice alte specificații tehnice locale.
- b. Repararea unui produs achiziționat dintr-o altă țară poate necesita mai mult timp dacă respectivul produs nu este vândut în țara de utilizare de către KRUPS.
- c. În cazul imposibilității reparării produsului în noua țară, garanția internațională KRUPS este limitată la înlocuirea în limita posibilității cu un produs similar sau cu un produs alternativ având un cost similar.

Drepturile statutare ale consumatorului :

Această garanție internațională KRUPS nu afectează drepturile statutare pe care consumatorul le are, ori acele drepturi care nu pot fi excluse sau limitate, precum nici drepturile asupra distribuitorului de la care consumatorul a achiziționat produsul. Această garanție oferă consumatorului drepturile legale specifice, iar consumatorul poate avea alte drepturi legale care pot varia de la stat la stat sau de la țară la țară. Consumatorul are dreptul de a revendica orice astfel de drept după bunul său plac.

**** Vă rugăm să păstrați acest document pentru a fi prezentat în cazul în care doriți să faceți o reclamație în garanție*

Informații suplimentare :

Drepturile consumatorului sunt prevăzute de OG21/1992 și Legea 449/2003 actualizate. Durata medie de utilizare a produselor KRUPS este de 4 ani, cu condiția respectării instrucțiunilor de folosire.

Unitate centrală de service : Groupe SEB Romania SRL, Str. Ermil Pangratti nr. 13, sector 1, 011881 - București, tel: 021 316.87.84. Termenul maxim de reparație este de 15 zile.

OPIS

- | | |
|---|---|
| A Pokrov posode za kavna zrna. | H Nadzorna plošča |
| B Posoda za kavna zrna | 1 Gumb za vklop/izklop |
| C Posoda za mletje in kuhanje | 2 Indikator za vklop/izklop |
| D Zgornje brusilo (mlinček) | 3 Gumb za število skodelic |
| E Pokrovček posode za vodo | 4 Gumb za intenzivnost kave |
| F Gumb za prilagajanje mletja | 5 Gumb za prednastavitev časa |
| G Zaslon | 6 Nastavitev časa (ure) |
| 1 Prikaz časa | 7 Nastavitev časa (minute) |
| 2 Indikator intenzivnosti kave | 8 Gumb za izbiro mlete kave |
| 3 Indikator mlete kave | 9 Gumb za odstranjevanje vodnega kamna |
| 4 Indikator delovanja | I Indikator nivoja vode |
| 5 Indikator skodelic | J Vrč |
| 6 Indikator vodnega kamna | K Grelna plošča |
| 7 Indikator prednastavljenega časa | |

POMEMBNI ZAŠČITNI UKREPI

POMEMBNI ZAŠČITNI UKREPI

Pred prvo uporabo pozorno preberite navodila za uporabo in jih shranite za nadaljnjo uporabo, da se izognete poškodbam zaradi napačne uporabe: proizvajalec ne prevzema nobene odgovornosti v primeru neskladne uporabe naprave.

- Te naprave ne smejo uporabljati osebe (vključno z otroki), ki imajo zmanjšane fizične, zaznavne ali duševne zmogljivosti ter nimajo dovolj izkušenj ali znanja, razen če jih pri uporabi naprave nadzorujejo in usmerjajo osebe, odgovorne za njihovo varnost.
- Nadzirajte svoje otroke ter poskrbite, da se z napravo ne bodo igrali.
- Če je napajalni kabel ali vtič poškodovan, naprave ne uporabljajte. Da preprečite nevarnosti, mora menjavo napajalnega kabla izvesti proizvajalec, njegov poprodajni servis ali podobno usposobljene osebe.
- Naprava je namenjena samo uporabi v gospodinjstvu pri nadmorski višini do 2000 m.
- Naprave, napajalnega kabla ali vtiča ne potaplajte v vodo ali katero koli drugo tekočino.
- Naprava je zasnovana zgolj za domačo uporabo.
- Naprava ni predvidena za uporabo pod naslednjimi pogoji, ki niso zajeti v garanciji:
 - v kuhinjah za osebje v trgovinah, pisarnah in ostalih delovnih okoljih,
 - na kmetijah,
 - s strani gostov v hotelih, motelih in drugih namestitvenih objektih;
 - v namestitvenih objektih, v katerih nudijo nočitev z zajtrkom.
- Za čiščenje vedno upoštevajte navodila za čiščenje, zlasti pri delih, ki pridejo v stik s hrano.
 - Izključite napravo iz vtičnice.
 - Naprave ne čistite, dokler je vroča.

- Napravo očistite z vlažno krpo ali gobico.
- Naprave nikoli ne potaplajte v vodo ali jo postavite pod tekočo vodo.
- **OPOZORILO:** Nevarnost poškodb, če naprave ne uporabljate pravilno.
- **OPOZORILO:** Po uporabi se ne dotikajte grelne plošče, ki je še vedno vroča. Med segrevanjem se lahko dotikate le ročaja steklenega vrča, dokler se naprava ne ohladi.
- Napravo lahko uporabljajo otroci, stari vsaj 8 let ali več, če so pod nadzorom in so poučeni o varni uporabi naprave ter se povsem zavedajo vključenih nevarnosti. Otroci ne smejo čistiti in vzdrževati naprave, razen če so starejši od 8 let in to počnejo pod nadzorom odrasle osebe.
- Napravo in kabel hranite izven dosega otrok, ki so mlajši od 8 let.
- To napravo lahko uporabljajo osebe, ki imajo zmanjšane fizične, senzorične ali duševne zmogljivosti ter nimajo dovolj izkušenj ali znanja, razen če imajo pri uporabi naprave nadzor ter razumejo, kako varno uporabljati napravo in razumejo potencialne nevarnosti.
- Otroci naprave ne smejo uporabljati kot igrače.
- Aparata za kavo med uporabo ni dovoljeno postaviti v omarico.
- Pred priklopom naprave se prepričajte, da je moč, ki jo naprava uporablja, v skladu z električnim napajalnim sistemom ter da je vtičnica ozemljena.
- Vsaka napaka v električni napeljavi bo razveljavila garancijo.
- Ko napravo prenehate uporabljati in ko jo čistite, jo izključite iz vtičnice.
- Če naprava ne deluje pravilno ali če je bila poškodovana, je ne uporabljajte. Če se to zgodi, stopite v stik s pooblaščenim servisnim centrom.
- Razen čiščenja in vsakodnevnega vzdrževanja, ki ju izvaja stranka, mora vsa dela izvajati pooblaščen servisni center.
- Napajalni kabel nikoli ne sme biti blizu vročih delov naprave ali v stiku z njimi, blizu toplotnega vira ali napeljan preko ostrega roba.
- Zaradi varnosti vedno uporabljajte le dodatke in rezervne dele proizvajalca, ki so zasnovani za vašo napravo.
- Ne vlecite kabla, če želite napravo izključiti iz vtičnice.
- Skodelice za kavo ne postavljajte v mikrovalovno pečico, na ogenj ali električne kuhalne plošče.
- Če je naprava še vedno vroča, vanjo ne nalivajte vode.
- Za vse naprave se izvajajo strogi postopki nadzora kakovosti. Ti vključujejo dejanske teste uporabe za naključno izbrane naprave, kar tudi pojasni morebitne sledi uporabe.
- Vedno zaprite pokrov, kadar uporabljate aparat za pripravo kave.
- Pri funkciji mlinčka:
 - Pred menjavo dodatkov in ravnanjem s premičnimi deli izklopite napravo in jo izključite iz napajanja.
 - Pred sestavljanjem, razstavljanjem in čiščenjem naprave oziroma če naprave ne uporabljate, napravo izključite iz napajanja.
 - Te funkcije naj ne uporabljajo otroci. Napravo in kabel držite izven dosega otroka.
 - Funkcijo mlinčka lahko uporabljajo osebe z zmanjšanimi fizičnimi, senzoričnimi ali duševnimi sposobnostmi, ter osebe brez izkušenj ali znanja, če so pod nadzorom oziroma so prejele zadostna navodila glede varne uporabe funkcije mlinčka in razumejo vsa pripadajoča tveganja.

- Otroci se ne smejo igrati s funkcijo mlinčka.
- Kave ne pripravljajte, če je v vrču že kava.
- Da preprečite razlivanje, vrč vedno postavite na ogret podstavek aparata za kavo, saj v nasprotnem primeru lahko pride do razlivanja vroče vode ali vroče kave.
- Med pripravo se aparat za kavo zelo segreje. Z njim zato ravnajte previdno.
- Naprave ne razstavljajte.
- Vrča za kavo ne uporabljajte brez pokrova.
- V posodo za vodo ne vlivajte vroče vode.
- Aparata za kavo med uporabo ni dovoljeno postaviti v omarico.
- Kavna zrna s preveč olji lahko poškodujejo vašo napravo.

UPORABA

PRED PRVO UPORABO

OB PRIKLOPU V NAPAJANJE

Ko je naprava priključena v napajanje:

1. Na zaslonu se prikažejo vsi simboli od (G1-G7).
2. Indikator za vklop/izklop (H2) zasveti.
3. Vsi simboli in indikator za vklop/izklop (H2) zasvetijo za 2 sekundi, nato sledi:
 - Na zaslonu se prikaže ura 00:00, privzeto število skodelic (4) in ikona za privzeto intenzivnost kave (2 kavni zrna).
 - Indikator za vklop/izklop (H2) neha svetiti.
 - Prikaza je tudi čas (G1) 00:00, ki utripa in tako uporabnika opominja k nastavitvi trenutnega časa.

NASTAVITEV ČASA

1. Držite gumb za nastavev ure (H6) 3 sekunde. Prvi dve števki 00: začneta utripati, zadnji dve :00 pa sta fiksni. Z istim gumbom nastavite uro (H6). Ko gumb držite, se ure pomikajo vse hitreje.
2. Ko izberete želeno nastavev ure, počakajte 5 sekund. Prvi dve števki 00: sta fiksni, ura je nastavljena.
3. Držite gumb za nastavev minut (H7) 3 sekunde. Zadnji dve števki 00: začneta utripati, prvi dve :00 pa sta fiksni. Z istim gumbom nastavite minute (H7). Ko gumb držite, se minute pomikajo vse hitreje.
4. Ko izberete želeno nastavev minut, počakajte 5 sekund. Zadnji dve števki 00: sta fiksni, minute so nastavljene.

OPOMBA: Zdaj je prikazan samo čas (24-urni format).

5. Naprava je zdaj pripravljena za pripravo kave.

PRIPRAVA KAVE S KAVNIMI ZRNI

1. Posodo za kavna zrna napolnite s kavnimi zrnji. **(sl. 1)**
Pozor! Kavna zrna s preveč olji lahko poškodujejo vašo napravo.
2. Odprite nosilec filtra.
3. Vstavite papirni filter. **(sl. 4)**
4. Zaprite nosilec filtra. **(sl. 6.1)**
5. Vrč za kavo postavite na toplo ploščo. **(sl. 6.2)**

6. S pomočjo gumba za prilagajanje mletja nastavite stopnjo mletja. (**sl. 3**) Kavno lahko zmeljete grobo ali fino, nastavev pa prilagodite s pomočjo gumba (F).
7. S pomočjo gumba za število skodelic nastavite zeleno število skodelic (H3). Število skodelic (G5) prikazuje izbrano številko.
8. Intenzivnost kave nastavite s pomočjo gumba za nastavev intenzivnosti kave (H4). Indikator intenzivnosti kave (G2) prikazuje izbrano intenzivnost..
9. Z gumbom za vklop/izklop (H1) začnete s pripravo kave.
 - Indikator za vklop/izklop (H2) utripa.
 - Indikatorska lučka za delovanje (G4) utripa.
 - Mlinček se vklopi, nato pa se čez sveže mleto kavo prelije vroča voda.
10. Ob koncu priprave:
 - Naprava ob izklopu trikrat zapiska.
 - Indikator za vklop/izklop (H2) neha utripati in stalno sveti.
 - Indikator lučka za delovanje (G4) ugasne.
 - Naprava naslednjih 30 minut ohranja kavo toplo.
 - Ob koncu ohranjanja temperature se indikator za vklop/izklop (ugasne).

PRIPRAVA KAVE Z MLETO KAVO

1. Odprite nosilec filtra.
2. Vstavite papirni filter.
3. V filter stresite zeleno količino kave. (**sl. 5**).
4. Zaprite nosilec filtra.
5. Posodo za vodo napolnite z zeleno količino vode.

Pozor! Mlete kave ne stresajte v posodo za zrna, temveč izključno v papirni filter. V nasprotnem primeru lahko poškodujete napravo.
6. Vrč za kavo postavite na toplo ploščo.
7. Pritisnite gumb za izbiro mlete kave (H8). Indikator mlete kave (G3) se prikaže na zaslonu.
8. Z gumbom za vklop/izklop (H1) začnete s pripravo kave.
 - Indikator za vklop/izklop (H2) utripa.
 - Indikatorska lučka za delovanje (G4) utripa.
 - Indikator mlete kave (G3) utripa.
 - Čez mleto kavo se prelije vroča voda.
9. Ob koncu priprave:
 - Indikator za vklop/izklop (H2) neha utripati in stalno sveti.
 - Indikator lučka za delovanje (G4) ugasne.
 - Indikator mlete kave (G3) ugasne.
 - Naprava naslednjih 30 minut ohranja kavo toplo.
 - Ob koncu ohranjanja temperature se indikator za vklop/izklop (ugasne).

PRIPRAVA KAVE S PREDNASTAVLJENIM ČASOM

1. Posodo za vodo napolnite z zeleno količino vode.
2. Odprite nosilec filtra.
3. Vstavite papirni filter.
4. Zaprite nosilec filtra.
5. Nastavite stopnjo mletja ali stresite zeleno količino kave v filter.
6. Vrč za kavo (J) postavite na toplo ploščo.
7. Gumb za prednastavev časa (H5) držite 2 sekundi. Indikator prednastavljenega časa (G7) se prikaže na zaslonu. Prikaz časa (G1) prikazuje prednastavljen časovnik in utripa, kar pomeni, da je v stanju pripravljenosti. Če gumba ne pritisnete v 5 sekundah, se prednastavlje čas izklopi.

8. Uro nastavite s pomočjo nastavitvev časovnika za uro (H6). Nastavitev ure je prikazana na zaslonu (če gumb za izbiro ure (H6) držite dlje, se urne vrednosti pomikajo hitreje). Če gumba ne pritisnete več kot 3 sekunde, se nastavitev ure ugasne (pri tem se izbrana nastavitev ure shrani), indikator prednastavljenega časa (G7) se izklopi, prikaz časa (G1) pa prikazuje trenutni čas.
9. Med nastavljanjem prednastavljenega časa (indikator prednastavljenega časa (G7) utripa) pritisnite gumb za prednastavljeni čas (H5), da zaprete nastavitev prednastavljenega časa (nastavitev časa se shrani ob pritisku na gumba za ure (H6) in minute (H7)), ob tem pa se ponovno pojavi indikator prednastavljenega časa (G7), prikaz časa pa prikazuje trenutni čas.
10. V stanju mirovanja pritisnite gumb za prednastavitev časa (H5), indikator prednastavljenega časa (G7) začne utripati, prikaz časa (G1) utripa z nastavljenim časom približno 3 sekunde, prikaz časa (G1) prikazuje trenutni čas in indikator prednastavljenega časa (G7) zasveti, s čimer nakazuje, da je naprava pričela upoštevati prednastavljeni čas.
11. Ko je dosežen prednastavljeni čas, se priprava kave samodejno prične:
 - Indikator prednastavljenega časa (G7) izgine.
 - Indikator za vklop/izklop (H2) utripa.
 - Indikatorska lučka za delovanje (G4) utripa.
 - Čez mleto kavo v filtru se prelije vroča voda.
12. Ob koncu priprave:
 - Indikator za vklop/izklop (H2) neha utripati in stalno sveti.
 - Indikatorska lučka za delovanje (G4) ugasne.
 - Indikator prednastavljenega časa (G7) izgine.
 - Naprava naslednjih 30 minut ohranja kavo toplo.
 - Ob koncu ohranjanja temperature se indikator za vklop/izklop (ugasne).

STANJE PRIPRAVLJENOSTI

1. Če 10 minut ne premaknete ničesar na napravi, se ta zaradi varčevanja z energijo prestavi v stanje mirovanja. Vsi zasloni se ugasnejo.
2. Napravo zbudite na naslednji način: pritisnite kateri koli gumb na napravi.
 - Prikaže se ura (24-urni format).
 - Naprava se prestavi v stanje pripravljenosti za pripravo kave.

Čiščenje in nega

OPOMBE

- Za čiščenje naprave ne uporabljajte strupenih, korozivnih ali abrazivnih snovi ali kovinskih gobic. To lahko namreč poškoduje površino naprave.
 1. Po vsaki uporabi z blago milnico in toplo vodo očistite filter, vstavek filtra in vrč (J).
 2. Po potrebi z vlažno krpo obrišite posodo za kavna zrna (B) in pokrov (A).
 3. Ohišje očistite z vlažno krpo. Po potrebi lahko trdovratnejšo umazanijo očistite z blago milnico.
 4. Redno preverjajte, ali je kabel morda poškodovan.

Čiščenje mlinčka

1. Odstranite kavna zrna iz posode za kavna zrna (B). (razen tistih nekaj zrn, ki jih ne dosežete z roko).
2. V vstavek filtra vstavite filtrirni papir za posodo.
3. Pritisnite gumb, da vključite napravo. Naprava prične z mletjem.
4. Ko so preostala zrna zmleta - to boste lahko sklepali glede na spremembo v zvoku mletja) -, ustavite proces mletja s ponovnim pritiskom na gumb.

Napravo izključite iz vtičnice.

5. Odstranite posodo za kavna zrna: to storite tako, da jo rahlo obrnete v smeri nasproti urinega kazalca, da jo odklenete (**sl. 7**). Dvignite posodo.
6. Gumb za nastavitev stopnje mletja premaknite na položaj „Open“ (Odpri).
7. Izvlecite zgornji del mlinčka (D).
8. Očistite mlinček in vse sestavne dele s primerno krtačo.
9. Ponovno vstavite zgornji del mlinčka in ga pritisnite dol. Prepričajte se, da je v pravem položaju (oznaka puščice). Ponovno zložite ročaj.
10. Premaknite gumb za nastavitev stopnje na eno od stopenj mletja. Mlinček je zaklenjen.
11. Posodo za kavna zrna vstavite pod kotom in jo obrnite v smeri urinega kazalca, dokler se ne zaklene.
12. Odstranite papirni filter in očistite posodo za mletje in kuhanje.

ODSTRANJEVANJE VODNEGA KAMNA

1. Posodo za vodo napolnite s sredstvom za odstranjevanje vodnega kamna (ali kisom).
2. Pritisnite gumb za odstranjevanje vodnega kamna (H9). Na zaslonu se prikaže indikator vodnega kamna (G6).
3. S pritiskom na gumb za vklop/izklop (H1) zaženete postopek za odstranjevanje vodnega kamna.
 - Indikator za vklop/izklop (H2) utripa.
 - Indikator vodnega kamna (G6) utripa.
 - Vroč sredstvo proti vodnemu kamnu se razlije čez prazen nosilec za filter.
4. Ob koncu postopka za odstranjevanje vodnega kamna:
 - Indikator za vklop/izklop (H2) neha svetiti.
 - Indikator vodnega kamna (G6) ugasne.

Opomba:

- Odstranjevanje vodnega kamna lahko traja dlje časa.
- Po koncu postopka za odstranjevanje vodnega kamna zaženite 2 ciklusa s polno posodo vode (10 skodelic), da splaknete napravo.

ODPRAVLJANJE TEŽAV

Težava	Rešitve
Naprava se ne vklopi ali ne kuha kave.	<ul style="list-style-type: none"> ■ Prepričajte se, da je naprava pravilno priključena na napajanje in da je v položaju „ON“ (vklop). ■ Posoda za vodo je prazna. ■ Prišlo je do izpada električne energije. ■ Izključite napravo iz napajanja in jo nato ponovno vključite. ■ Po izpadu električne energije je uro treba ponovno nastaviti.
Naprava pušča.	<ul style="list-style-type: none"> ■ Prepričajte se, da posoda ni prekomerno napolnjena. ■ Posoda za vodo mora biti dobro pritrjena.
Kuhanje traja dlje kot običajno.	<ul style="list-style-type: none"> ■ Poskusite odstraniti vodni kamen z naprave. ■ V krogotoku naprave se lahko nabere večja količina vodnega kamna. Priporočamo redno odstranjevanje vodnega kamna. Morda boste morali postopek ponoviti večkrat, glede na trdoto vode. Več informacij najdete v poglavju o odstranjevanju vodnega kamna. ■ POZOR: naprave ne razstavljajte.

Težava	Rešitve
Nosilec filtra pušča, kava pa teče prepočasno.	<ul style="list-style-type: none"> ■ Očistite aparat za kavo. ■ V aparatu je preveč kave. Priporočamo eno merilno žličko ali navadno žlico mlete kave na skodelico. ■ Mleta kava je preveč drobno mleta (mleta kava za espresso na primer ne deluje v počasnem kavnem aparatu). ■ Med papirnim filtrom in nosilcem filtra je zatakajena mleta kava. ■ Papirni filter ni pravilno odprt ali ni pravilno nameščen. ■ Splaknite nosilec filtra, preden vstavite papirni filter, da se prilepi na vlažne stene filtrirne posode. ■ Prepričajte se, da niste vstavili papirnega filtra in trajnega filtra hkrati. ■ V nosilcu filtra je več kot en filter. ■ Prepričajte se, da je nosilec filtra potisnjen do konca navzdol.
Namesto kavnih zrn ste uporabili mleto kavo.	<ul style="list-style-type: none"> ■ Z ročnim sesalnikom odstranite mleto kavo iz posode za kavna zrna.
V posodo za kavna zrna ste vlili vodo.	<ul style="list-style-type: none"> ■ Aparat za kavo odnesite v najbližji servis.
Mlinček za kavo ne deluje.	<ul style="list-style-type: none"> ■ Morda ste uporabili kavna zrna s preveč maščobnega olja (če so vaša kavna zrna temnejša, vsebujejo morda več maščobnega olja). Ta vrsta naprave ne deluje s kavnimi zrni z več olja.
Kava je slabega okusa.	<ul style="list-style-type: none"> ■ Očistite aparat za kavo. ■ Mleta kava ni prava za vaš aparat za kavo. ■ Razmerje med kavo in vodo ni pravilno. Prilagodite po lastnem okusu. ■ Kava ni sveža in kakovostna. ■ Voda je nizke kakovosti.
Kava ne teče.	<ul style="list-style-type: none"> ■ Prepričajte se, da je v posodi voda. ■ Krogotok za kavo je morda zamašen. Splaknite ga z vodo.
Čas ni pravilen (zaradi časovne razlike).	<ul style="list-style-type: none"> ■ Ura je sinhronizirana in odvisna od električnega omrežja. V primeru časovne razlike priporočamo, da uro enkrat tedensko nastavite, da se prepričate, da je pravilno nastavljena.

Če vaša naprava ne deluje vedno pravilno, se obrnite na službo za pomoč strankam v svoji državi.

Evropska direktiva 2012/19/EU o odpadni električni in elektronski opremi (OEEO) zahteva, da se gospodinskih električnih pripomočkov ne odlaga med običajne gospodinske odpadke. Stare naprave je treba zbirati ločeno, da se optimizira vračanje in recikliranje materialov, ki jih vsebujejo, in se tako zmanjša vpliv na zdravje ljudi in okolje.



Pomagajte zaščititi okolje!

① Vaša naprava vsebuje številne vredne materiale, ki se lahko reciklirajo.

Dostavite jih v zbirni center ali odobreni servisni center za obdelavo.

KRUPS MEDNARODNA OMEJENA GARANCIJA

 : www.krups.com

Ta izdelek lahko popravijo KRUPS, med in po garancijski dobi

Dodatki, potrošni material in zamenljive dele za končne potrošnike je mogoče kupiti, če je na voljo lokalno, kot je opisano na KRUPS internetni strani www.krups.com

Garancija :

Dajalec garancije je Groupe SEB Slovensko, Cesta na Senec 2/A, 821 04 Bratislava, Slovaška (v nadaljevanju KRUPS), ki jamči za ta izdelek (naslov podjetja in vse podrobnosti so vključene na seznamu držav KRUPS mednarodne garancije) za vse tovarniške napake v materialu ali izdelavi za obdobje **2 let**, začenši z datumom izročitve blaga, ki je razvidna iz potrdila o nakupu ter pravilno potrjenega garancijskega lista. (omejitve glede števila ciklov na l eto možne in predpisane, v tem primeru v navodilih za uporabo, ki so priložena izdelku ali dostopna na spletni strani www.krups.com).

Jamstvo mednarodne garancije proizvajalca krije vse stroške v zvezi z obnovo dokazano pokvarjenega izdelka tako, da je v skladu z njegovo izvorno specifikacijo, bodisi s popravilom ali zamenjavo katerega koli okvarjenega dela. KRUPS lahko zagotovi tudi enakovreden oziroma boljši nadomestni izdelek, namesto popravila pokvarjenega izdelka. KRUPS obveznost in vaša izključna rešitev v skladu s to garancijo se omeji na popravilo ali zamenjavo izdelka. Izjavljamo:

- da bo izdelek v garancijskem roku brezhibno deloval, če ga boste uporabljali v skladu z njegovim namenom in navodili za uporabo;
- da bomo na vašo zahtevo v garancijskem roku, na svoje stroške poskrbeli za odpravo okvar na izdelku, zaradi katerih ta ne deluje brezhibno, najkasneje v 45 dneh od dneva prijave okvare;
- izdelek, ki ne bo popravljen v roku 45 dni, bomo na vašo zahtevo zamenjali z novim. Za čas popravila se vam bo podaljšal garancijski rok.

Pogoji in izključitve:

KRUPS ni obvezana popraviti ali nadomestiti katerega koli izdelka, ki nima veljavnega dokazila o nakupu.

Ta izdelek se lahko nese osebno na pooblaščen servisni center ali pa ga je treba ustrezno zapakirati in vrniti s priporočeno pošto (ali enakovrednim poštnim načinom) na pooblaščen servisni center. Podatki o naslovih pooblaščenih servisnih centrov posamezne države so navedeni na KRUPS spletni strani (www.krups.com) ali pa lahko pokličete pokličete zastopnika vaše države, ki je naveden v priloženem seznamu držav. Z namenom ponuditi najboljšo možno poprodajno storitev in nenehno izboljševati zadovoljstvo strank, lahko KRUPS pošlje anketo o zadovoljstvu strank, katerih izdelek je bil popravljen oziroma zamenjan v enem izmed KRUPS pooblaščenih servisnih centrov.

Ta garancija se nanaša samo na produkte, ki so bili kupljeni in uporabljeni za neprofesionalne potrebe in ne krije nobene škode, ki bi lahko nastala kot posledica napačne uporabe, malomarnosti, neupoštevanja navodil KRUPS proizvajalca ali spremembe ali nepooblaščenega popravila izdelka. Prav tako ne krije normalne obrabe, vzdrževanja ali zamenjave potrošnih delov ter tudi naslednjega:

- kakršnih koli poškodb, ki so nastale zaradi nepravilnega pakiranja ali poškodb med transportom;
- vstopa vode, praha ali mrčesa v izdelek (izključuje aparate, posebej namenjene lovljenju oziroma odganjanju insektov)
- mehanskih poškodb, preobremenitve
- poškodb oz. slabih rezultatov zaradi napačne voltaže oz. frekvence, kot je navedena na specifikaciji oz. identifikacijski tablici izdelka
- tehtanja (vsako odtehtavanje mora biti izvedeno v skladu z navodili za uporabo)
- profesionalne ali gospodarske uporabe
- zlomljenega stekla ali keramike.
- uporabe neprimerne vrste vode;
- poškodb zaradi udara strele ali električnih šokov
- nesreč, vključno s požarom, poplavo, itd.

Mednarodna garancija Krups se nanaša na izdelke kupljene samo v naštetih državah s seznama in za izdelke uporabljene izključno samo za domačo rabo. Če se izdelek uporablja v eni od navedenih držav in se razlikuje od države, v kateri je bil izdelek kupljen:

- KRUPS mednarodna garancija ne velja, če izdelek ni v skladu z lokalnimi standardi, kot so: napetost, električna frekvenca, vrsta vtičnice ali je neskladen z ostalimi lokalnimi zakonskimi zahtevami ter katerimi koli drugimi lokalnimi posebnostmi.
- Popravilo v skladu z mednarodno garancijo lahko traja dlje, kot je potrebno za popravilo izdelka na lokalni ravni, če proizvod ni v rednem asortimanu države, v kateri se izdelek uporablja.
- Če se izdelka ne da popraviti v državi, kjer se uporablja, krije KRUPS mednarodna garancija zamenjavo z enakovrednim ali alternativnim proizvodom v podobni vrednosti, kjer je to mogoče.

Zakonske pravice potrošnikov :

Ta garancija KRUPS ne vpliva na zakonske pravice potrošnika ali na tiste pravice, ki jih ni mogoče izključiti ali omejiti, niti pravice proti prodajalcu, od katerega potrošnik kupi izdelek. Ta garancija zagotavlja posebne pravice potrošnikov, poleg tega pa lahko potrošnik uživa posebne pravice, glede na državo, deželo ali provinco, v kateri se izdelek uporablja. Potrošnik lahko uveljavlja vse te pravice po svoji lastni presoji.

Ta garancija velja na geografskem območju Republike Slovenije v skladu z Zakonom o varstvu potrošnikov. Garancija ne izključuje pravic potrošnika, ki izhajajo iz odgovornosti prodajalca za napake na blagu. Čas zagotavljanja servisiranja in nadomestnih delov je 3 leta po poteku garancijske dobe.

***Prosimo, da zadržite ta dokument v primeru, če boste želeli uveljavljati garancijo za vaš aparat.

Garancijski rok znaša 24 mesecev.

Zastopnik v Sloveniji ; SEB.d.o.o, Gregorčičeva ulica 6,2000 Maribor **Kontaktni center za stranke - Tel.+386 223 49 490**

